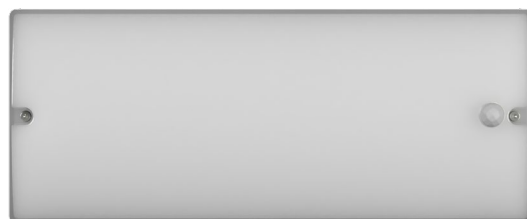
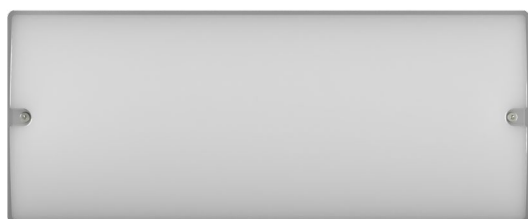
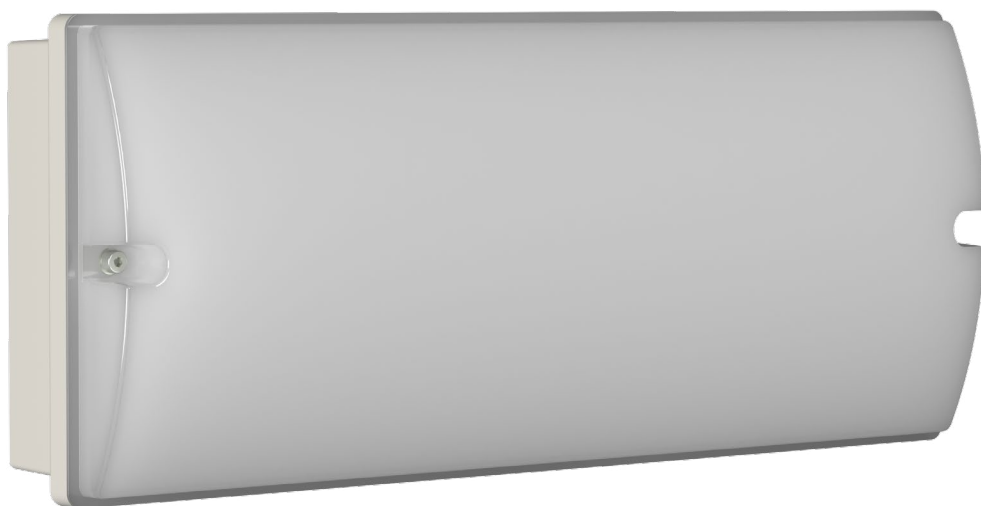
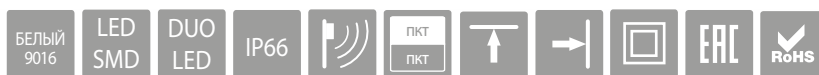




# Аварийные светильники серии METEORIT L



Аварийные светильники серии **METEORIT® L** представлены во всех технических решениях, позволяют решать широкий круг задач по организации аварийного и рабочего освещения. В проектных решениях рекомендуется применять совместно со световыми указателями/оповещателями пожарными световыми серии METEORIT® S.

#### НАЗНАЧЕНИЕ

Аварийные светильники серии **METEORIT® L** предназначены для организации освещения путей эвакуации, антипанического освещения, резервного освещения и РАБОЧЕГО освещения. Высокая степень защиты IP66, позволяет применять данные светильники в помещениях с тяжелыми условиями эксплуатации, имеющими повышенную влажность и запыленность.

Централизованные светильники серии **METEORIT® L** с большим световым потоком (от 2000 лм до 4000 лм) и датчиками движения и освещенности, рекомендованы к применению не только в системах аварийного освещения, но и в системах рабочего освещения, например на объектах промышленности и ЖКХ.

#### ПРЕИМУЩЕСТВА

- срок службы источника аварийного питания **INEXI®** - до 150 000 часов;
- срок службы источника питания **ELON®**- до 150 000 часов;
- срок службы источника света **DUOLED®** - до 150 000 (75 000 + 75 000) часов;
- высокий коэффициент мощности от **0,9-0,98**;
- применение инфракрасных датчиков движения с позволяющих обеспечивать высокие показатели:
- большой световой поток (от 2000 лм до 4000 лм) централизованных моделей, при компактном размере и низкой мощности 17,5 Вт, 24,5 Вт или 33,4 В;
- высокие показатели светотдачи у моделей централизованных светильников;
- матовый рассеиватель из поликарбоната обеспечивает отсутствие слепимости;
- применение инфракрасных датчиков движения и освещенности, как в автономных, так и в централизованных моделях, позволяет обеспечить дополнительную экономию электроэнергии см. рис.5;
- централизованные аварийные светильники могут применяться в системах рабочего освещения;
- широкий выбор модификаций аварийных светильников как по мощности и световому потоку, так и по цветовой температуре;
- широкий ассортимент централизованных моделей светильников с напряжением питания =24В;

Аварийные светильники **METEORIT® L** представлены в технических решениях ТР №1, №2, №4, №5.1, №6, № 7 см. Таблицу №1. Заявленные сроки службы подтверждены расчетами в соответствии со стандартом организации АПСС СТО.69159079-03-2019 «ПРИБОРЫ ОСВЕТИТЕЛЬНЫЕ СВЕТОДИОДНЫЕ. Надежность. Методы оценки и правила предоставления информации»:

#### КОНСТРУКЦИЯ

Корпус аварийного светильника изготовлен из светостабилизированного поликарбоната. Цвет корпуса белый (RAL 9016). Рассеиватель изготовлен из светостабилизированного поликарбоната. Инфракрасный датчик движения и освещенности встроен в рассеиватель, схема работы представлена на Рис.5.

#### МОНТАЖ

Аварийные светильники **METEORIT® L** предназначены для установки на поверхности стен, а также для крепления к лотку. Возможно использование дополнительных аксессуаров - защитной решетки BS-R-1, кронштейна BS-K-3. Рис 3,4.

#### ТЕХНИЧЕСКИЕ ХАРАКТЕРИСТИКИ

- Габаритные размеры – 370x152x104 мм;
- Степень защиты от внешних воздействий – IP66;
- Срок службы источника питания – до 150 000 часов;
- Срок службы источника света – до 150 000 часов, в зависимости от технического решения;
- Гарантийный срок службы – до 5 лет.

**Таблица 1. Список моделей серии METEORIT L с основными характеристиками.**

Артикул	Наименование позиции	Режим работы	Срок службы источника света, ч	Нормируемое время работы в аварийном режиме, ч	Номинальный световой поток в нормальном режиме, лм	Номинальный световой поток в аварийном режиме, лм	Номинальная потребляемая мощность, Вт	Коэффициент мощности	Класс защиты от поражения током	Рабочая температура С
<b>№1 Автономная система аварийного освещения с функцией TELECONTROL</b>										
<b>Автономный аварийный светильник с функцией Telecontrol</b>										
a29284	BS-METEORIT-51-L1-INEXI2 3000K	универсальный	150 000 (2 x 75 000)	1	600	600	2,8 (9,2)*	0,9	II	+1...+35
a29286	BS-METEORIT-51-L1-INEXI2 5000K	универсальный	150 000 (2 x 75 000)	1	650	650	2,8 (9,2)*	0,9	II	+1...+35
a30014	BS-METEORIT-51-L1-INEXI2 DD01 3000K	универсальный	150 000 (2 x 75 000)	1	600	600	4,8 (11,2)**	0,9	II	+1...+35
a30016	BS-METEORIT-51-L1-INEXI2 DD01 5000K	универсальный	150 000 (2 x 75 000)	1	650	650	4,8 (11,2)**	0,9	II	+1...+35
a29285	BS-METEORIT-53-L1-INEXI2 3000K	универсальный	150 000 (2 x 75 000)	3	600	600	4,2 (11,3)*	0,9	II	+1...+35
a29287	BS-METEORIT-53-L1-INEXI2 5000K	универсальный	150 000 (2 x 75 000)	3	650	650	4,2 (11,3)*	0,9	II	+1...+35

a30015	BS-METEORIT-53-L1-INEXI2 DD01 3000K	универсальный	150 000 (2 x 75 000)	3	600	600	6,2 (13,3)**	0,9	II	+1...+35
a30017	BS-METEORIT-53-L1-INEXI2 DD01 5000K	универсальный	150 000 (2 x 75 000)	3	650	650	6,2 (13,3)**	0,9	II	+1...+35
a29289	BS-METEORIT-53-L2-STABILAR2 3000K	универсальный	150 000 (2 x 75 000)	3	1200	600	5,3 (16,7)*	0,9	II	+1...+35
a29291	BS-METEORIT-53-L2-STABILAR2 5000K	универсальный	150 000 (2 x 75 000)	3	1200	600	5,3 (16,7)*	0,9	II	+1...+35

**№2 Автономная система аварийного освещения с функциями AUTOTEST, TELECOMAND, FELS и MSS**
**Автономный аварийный светильник с функциями AUTOTEST и TELECOMAND**

a29295	BS-METEORIT-51-L1-INEXI3 3000K	универсальный	150 000 (2 x 75 000)	1	600	600	2,8 (9,2)*	0,9	II	+1...+35
a29297	BS-METEORIT-51-L1-INEXI3 5000K	универсальный	150 000 (2 x 75 000)	1	650	650	2,8 (9,2)*	0,9	II	+1...+35
a29299	BS-METEORIT-51-L1-INEXI3-MSS3 3000K	универсальный	150 000 (2 x 75 000)	1	600	600	4,2 (11,3)*	0,9	II	+1...+35
a29300	BS-METEORIT-51-L1-INEXI3-MSS3 5000K	универсальный	150 000 (2 x 75 000)	1	650	650	4,2 (11,3)*	0,9	II	+1...+35
a29301	BS-METEORIT-51-L2-STABILAR3 5000K	универсальный	150 000 (2 x 75 000)	1	1200	600	3,2 (14,6)*	0,9	II	+1...+35
a29296	BS-METEORIT-53-L1-INEXI3 3000K	универсальный	150 000 (2 x 75 000)	3	600	600	4,2 (11,3)*	0,9	II	+1...+35
a29298	BS-METEORIT-53-L1-INEXI3 5000K	универсальный	150 000 (2 x 75 000)	3	650	650	4,2 (11,3)*	0,9	II	+1...+35
a29302	BS-METEORIT-53-L2-STABILAR3 5000K	универсальный	150 000 (2 x 75 000)	3	1200	600	5,3 (16,7)*	0,9	II	+1...+35
a29305	BS-METEORIT-81-L1-INEXI3	непостоянный	150 000 (2 x 75 000)	1	-	900	2,8	0,9	II	+1...+35
a29307	BS-METEORIT-81-L1-INEXI3-FELS	непостоянный	150 000 (2 x 75 000)	1	-	900	2,8	0,9	II	+1...+35
a29306	BS-METEORIT-83-L1-INEXI3	непостоянный	150 000 (2 x 75 000)	3	-	900	4,7	0,9	II	+1...+35
a29308	BS-METEORIT-83-L1-INEXI3-FELS	непостоянный	150 000 (2 x 75 000)	3	-	900	4,7	0,9	II	+1...+35

**№4 Централизованная система аварийного освещения с электрическим источником ЦАУ BS-ELECTRO-4-400/220 (без адресного управления, напряжение питания =220V)**
**№5.1. Централизованная система аварийного освещения с электрическим источником: ЦАУ BS-ELECTRO-5-400/220 (с адресным управлением каждой группой световых приборов, напряжение питания =220V)**
**ТРN№6 Централизованная система аварийного освещения с электрическим источником: ИБП BS-REZERV-6-230/230 (напряжение питания 230V, 50 Hz)**
**Аварийный светильник централизованного электропитания/светильник рабочего освещения**

a26765	BS-METEORIT-10-L1-ELON 4000K	централизованный	150 000 (2 x 75 000)	0	900	900	7,8	0,98	II	-40...+40
a26768	BS-METEORIT-10-L2-ELON 4000K	централизованный	150 000 (2 x 75 000)	0	1200	1200	11,4	0,99	II	-40...+40
a30201	BS-METEORIT-10-L4-LED 3000K	централизованный	50 000	0	2000	2000	17,50	0,98	II	-40...+40
a30202	BS-METEORIT-10-L4-LED 4000K	централизованный	50 000	0	2100	2100	17,50	0,98	II	-40...+40
a30204	BS-METEORIT-10-L4-LED 5000K	централизованный	50 000	0	2100	2100	17,50	0,98	II	-40...+40
a30281	BS-METEORIT-10-L4-LED 3000K DD01	централизованный	50 000	0	2000	2000	2 (19,50)***	0,98	II	-25...+40
a30283	BS-METEORIT-10-L4-LED 4000K DD01	централизованный	50 000	0	2100	2100	2 (19,50)***	0,98	II	-25...+40
a30205	BS-METEORIT-10-L5-LED 3000K	централизованный	50 000	0	2900	2900	24,50	0,98	II	-40...+40
a30206	BS-METEORIT-10-L5-LED 4000K	централизованный	50 000	0	3000	3000	24,50	0,98	II	-40...+40
a30207	BS-METEORIT-10-L5-LED 5000K	централизованный	50 000	0	3000	3000	24,50	0,98	II	-40...+40
a30282	BS-METEORIT-10-L5-LED 3000K DD01	централизованный	50 000	0	2900	2900	2 (26,50)***	0,98	II	-25...+40
a30284	BS-METEORIT-10-L5-LED 4000K DD01	централизованный	50 000	0	3000	3000	2 (26,50)***	0,98	II	-25...+40
a30208	BS-METEORIT-10-L6-LED 3000K	централизованный	50 000	0	4000	4000	33,40	0,98	II	-40...+40
a30209	BS-METEORIT-10-L6-LED 4000K	централизованный	50 000	0	4100	4100	33,40	0,98	II	-40...+40
a30210	BS-METEORIT-10-L6-LED 5000K	централизованный	50 000	0	4100	4100	33,40	0,98	II	-40...+40
a30285	BS-METEORIT-10-L6-LED 3000K DD01	централизованный	50 000	0	4000	4000	2 (35,40)***	0,98	II	-25...+40
a30286	BS-METEORIT-10-L6-LED 4000K DD01	централизованный	50 000	0	4100	4100	2 (35,40)***	0,98	II	-25...+40

**№7 Системы аварийного освещения с напряжением питания групповых цепей аварийного освещения =24V**
**Аварийный светильник централизованного электропитания (=24V)**

a26782	BS-METEORIT-10-L1-24 3000K	централизованный	150 000 (2 x 75 000)	0	850	850	8	-	III	-40...+40
a27058	BS-METEORIT-10-L1-24 5000K	централизованный	150 000 (2 x 75 000)	0	900	900	8	-	III	-40...+40
a26784	BS-METEORIT-10-L2-24 5000K	централизованный	150 000 (2 x 75 000)	0	1200	1200	12	-	III	-40...+40

\* - первое значение - потребляемая мощность в непостоянном режиме (заряд АКБ), второе значение, в скобках - потребляемая мощность в постоянном режиме (источник света и заряд АКБ).

\*\* - первое значение - потребляемая мощность в непостоянном режиме (заряд АКБ и датчик движения), второе значение, в скобках - потребляемая мощность в постоянном режиме (источник света, заряд АКБ и датчик движения).

\*\*\* - первое значение - потребляемая мощность в непостоянном режиме (датчик движения), второе значение, в скобках - потребляемая мощность в постоянном режиме (источник света и датчик движения).

### ГАБАРИТНЫЕ РАЗМЕРЫ

Рис. 1 (модификация без датчика движения и освещенности)

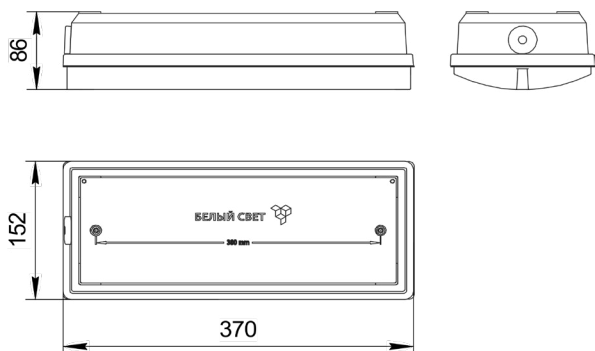
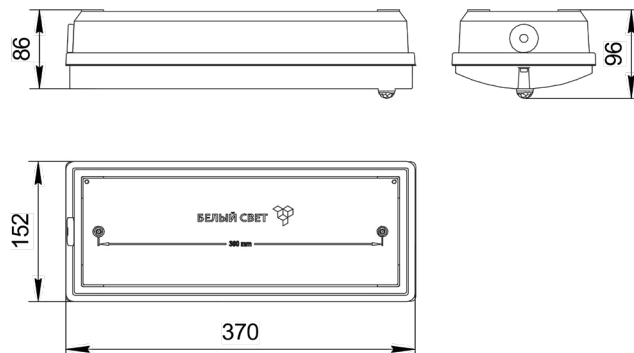
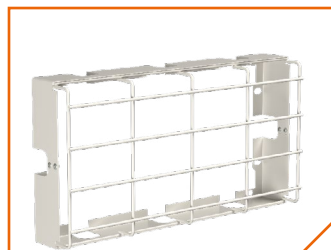


Рис. 2 (модификация с датчиком движения и освещенности)



### АКСЕССУАРЫ



a2333  
Решетка защитная BS-R-1  
Рис. 3



a4086  
Кронштейн BS-K-3  
Рис. 4

### СХЕМА РАБОТЫ ИНФРАКРАСНОГО ДАТЧИКА ДВИЖЕНИЯ И ОСВЕЩЕННОСТИ DD01

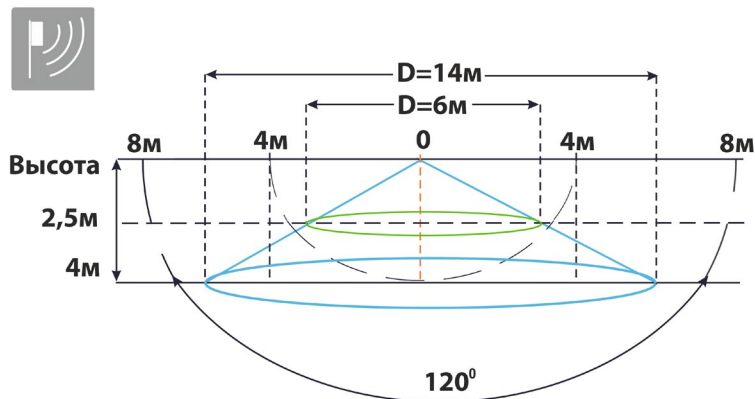


Рис. 5

- время задержки выключения - 1 мин (5, 30 сек, 1,3,5,8 мин)
- скорость обнаружения - 0,6-1,5 м/сек;
- порог срабатывания - 10 лк (10/2000 лк);
- дальность обнаружения - 6...8 м (3...4м/6...8 м).

По всем вопросам относительно технических характеристик, возможностей использования и приобретения продукции обращайтесь в Отдел продаж компании «Белый свет».

Техническая информация, представленная в данной брошюре, является собственностью ООО «Белый свет 2000» ©.

Адрес: 125080, Россия, г. Москва, Факультетский пер., д. 12, строение 3, этаж 4, комната 3, Тел: (495) 785-17-67, www.belysvet.ru

Запрещается копирование, распространение или любое иное использование информации без предварительного согласия правообладателя.