



СДЕЛАНО  
В РОССИИ

ПАСПОРТ



EAC

Светильники серии ДВО23

## 1. НАЗНАЧЕНИЕ ИЗДЕЛИЯ

1.1 Светильники серии ДВО23 предназначены для освещения столовых, проходов, раздевалок, вестибюлей, гардеробов, складов, архивов, холлов, коридоров, лестниц, эскалаторов.

## 2. ТЕХНИЧЕСКИЕ ХАРАКТЕРИСТИКИ

2.1 Светильники серии ДВО23 рассчитаны для работы в сетях переменного тока с **номинальным напряжением 220 В, частоты 50 Гц**. Качество электроэнергии должно соответствовать требованиям ГОСТ 32144-2013.

2.2 Светильники ДВО23 соответствуют климатическому исполнению УХЛ4/У2 (подробнее см. табл 1) по ГОСТ 15150-69.

2.3 Расшифровка условного обозначения светильника:

Первая буква - тип источника света:

"Д"- светодиодный.

Вторая буква - способ установки светильника:

"В"- встраиваемый.

Третья буква - основное назначение:

"О"- для общественных зданий.

23 - номер серии светильника.

10, 13, 16, 20 - номинальная мощность светильника, Вт.

Трехзначные цифры означающие номер модификации светильника:

Первая цифра степень защиты IP

0- степень защиты оптической части светильника IP54, и источника питания IP20 (по ГОСТ IEC 60598-1-2017),

1- степень защиты оптической части светильника IP54, и источника питания IP65 (по ГОСТ IEC 60598-1-2017).

Вторая цифра - наличие датчика движения:

0 - базовое исполнение

Третья цифра - тип рассеивателя:

1- молочный рассеиватель.

2.4 Светильники предназначены для эксплуатации в атмосферах типов I и II с содержанием коррозионно-активных агентов по ГОСТ 15150-69 п. 3.14.

2.5 Класс защиты от поражения электрическим током II по ГОСТ 12.2.007.0-75.

2.6 Неравномерность яркости выходного отверстия  $L_{max}:L_{min}$ , не более 5:1.

2.7 Основные параметры светильников приведены в таблице 1.

Таблица 1

Тип светильника	Модификация	Класс светораспределения*	Тип кривой силы света*	Фактическая мощность, Вт	Коэффициент мощности, не менее	Световой поток, лм	Световая отдача, лм/Вт	Класс энергоэффективности	Индекс цветопередачи	Цветовая температура*, К,	Коэффициент пульсаций, Кп, %, ±10%	Климатическое исполнение и категория размещения
ДВО23-10-001	DLM 2 840	П	Д	10	0,9	920	92	А+	80	4000	2	УХЛ4
ДВО23-13-001	DLM 2 840			13	0,9	1077	82		80		2	
ДВО23-16-001	DLM 2 840			16	0,9	1573	99		80		2	
ДВО23-20-001	DLM 2 840			20	0,9	1895	95		80		2	
ДВО23-10-001	DLM 2 940			10	0,9	1150	115		90		2	
ДВО23-13-001	DLM 2 940			13	0,9	1495	115		90		2	
ДВО23-16-001	DLM 2 940			16	0,9	1840	115		90		2	
ДВО23-20-001	DLM 2 940			20	0,9	2300	115		90		2	
ДВО23-10-101	DLM 840			10	0,9	920	91		80		2	У2
ДВО23-13-101	DLM 840			13	0,9	1142	87		80		2	
ДВО23-16-101	DLM 840			16	0,9	1642	102		80		2	
ДВО23-20-101	DLM 840			20	0,9	2104	105		80		2	

\* по ГОСТ 34819-2021

**Примечания:**

- Допустимое отклонение величины потребляемой мощности светильника не превышает 10% по верхней границе номинального значения.
- Допустимое отклонение величины светового потока светильника не превышает 10% по нижней границе номинального значения.
- Допустимое отклонение величины световой отдачи светильника не превышает 20% по нижней границе номинального значения.
- Допустимое отклонение индекса цветопередачи не превышает 3 единицы в сторону уменьшения.

## 2.8 Масса и габаритные размеры светильника приведены в таблице 2.

Таблица 2

Тип светильника	Габариты светильника, мм			Размеры внешнего источника питания	Масса, кг
	D	A	H		
ДВО23-10-001	115	87	61	-	0,25
ДВО23-13-001	145	109			0,34
ДВО23-16-001	190	145	74		0,51
ДВО23-20-001	225	174	84		0,64
ДВО23-10-101	145	108	63	148x40x32 длина провода 240мм±10мм	0,35
ДВО23-13-101				145x40x30 длина провода 260мм ±10мм	0,429
ДВО23-16-101	220	183	63	148x40x32 длина провода 240мм±10мм	0,455
ДВО23-20-101				145x40x30 длина провода 260мм ±10мм	0,534

**3. УСТРОЙСТВО**

3.1 Общий вид светильника приведен на рис. 1 и 2 в приложении А.

3.2 Светильник состоит из корпуса, рассеивателя, источника питания.

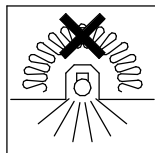
## 4. УКАЗАНИЕ МЕР БЕЗОПАСНОСТИ

4.1 Установку и демонтаж светильника производить только **при отключенном напряжении питающей сети.**

4.2 По окончании срока службы светильников необходима их замена, при утилизации светильников в соответствии с ГОСТ Р 55102-2012 необходимо разделить детали светильников по видам материала и в установленном порядке сдать в организации "Вторсырья".

4.3 Светильники не предназначены для установки в помещениях с содержанием серы и летучих соединений на ее основе.

4.4 Светильник и источник питания нельзя закрывать теплоизолирующим материалом.



## 5. ПОДГОТОВКА ИЗДЕЛИЯ К РАБОТЕ И ТЕХНИЧЕСКОЕ ОБСЛУЖИВАНИЕ

5.1 Распакуйте светильник и проверьте комплектность согласно паспорта.

5.2. Эксплуатация светильника производится в соответствии с "Правилами технической эксплуатации электроустановок потребителей"

5.3 Сделать в потолке отверстие необходимого диаметра (см. таблицу 2).

5.4 Протянуть через отверстие в потолке сетевые провода и подключить к контактным клеммам источника питания светильника в соответствии с указанной полярностью L и N (см. рисунок 3)

5.5 Сжав пружины, установить светильник в потолочной нише.

5.6 В целях повышения надежности и увеличения срока службы рекомендуется периодически осматривать находящийся в эксплуатации светильник с целью обнаружения возможного загрязнения, механических повреждений, попадания влаги и оценки работоспособности.

## 6. КОМПЛЕКТНОСТЬ

6.1 В комплект поставки входит:

1. Светильник - 1 шт.
2. Ящик упаковочный - 1 шт.
3. Паспорт - 1 шт.

## 7. СВИДЕТЕЛЬСТВО О ПРИЕМКЕ

7.1 Светильники типа ДВО23 соответствуют требованиям ТУ 3461-048-05014337-2011 и требованиям ТР ТС и ТР ЕАЭС и признаны годными к эксплуатации.

Дата выпуска" \_\_\_\_ " \_\_\_\_\_ 202 г.

Штамп ОТК \_\_\_\_\_ Упаковку произвел

Сертифицировано.

## 8. ТРАНСПОРТИРОВАНИЕ И ХРАНЕНИЕ

8.1 Светильники должны храниться в сухих, проветриваемых помещениях. В воздухе помещений не должно быть кислотных, щелочных и других примесей вызывающих коррозию.

8.2 Светильники должны транспортироваться железнодорожным транспортом в крытых вагонах и универсальных контейнерах и автотранспортом.

## 9. ГАРАНТИЙНЫЕ ОБЯЗАТЕЛЬСТВА

9.1 Завод-изготовитель гарантирует нормальную работу светильника в течение 36 месяцев со дня его изготовления, при соблюдении условий эксплуатации, транспортирования и хранения, указаний мер безопасности, установленных в технических условиях и в настоящем паспорте. Гарантийные обязательства не распространяются на изменение цвета окрашенных и изготовленных из полимерных материалов деталей светильников в процессе эксплуатации.

9.2 Срок службы светильников составляет 10 лет.

9.3 Завод не возмещает ущерб за дефекты:

- появившиеся по истечении гарантийного срока;
- появившиеся во время гарантийного срока в результате нарушения правил эксплуатации, сборки или разборки, небрежного хранения, транспортирования, нарушения норм складирования и указаний мер безопасности.

9.4 Одним из обязательных условий признания случая гарантийным является наличие на светильнике идентификационных обозначений по наименованию и дате изготовления, а также паспорта.

9.5 В случае обнаружения неисправности светильника следует его обесточить, демонтировать и обратиться на завод-изготовитель по адресу: Россия, 431890, Республика Мордовия, Ардатовский район, р.п. Тургенево, ул. Заводская 73, АО "Ардатовский светотехнический завод".

Код 83431. Тел/ФАКС 21-009, 21-010.

E-mail: [mirsveta@astz.ru](mailto:mirsveta@astz.ru) Web: [www.astz.ru](http://www.astz.ru)

\*В связи с постоянными усовершенствованиями светильников, завод-изготовитель оставляет за собой право на изменение их конструктивных особенностей без предварительного уведомления.

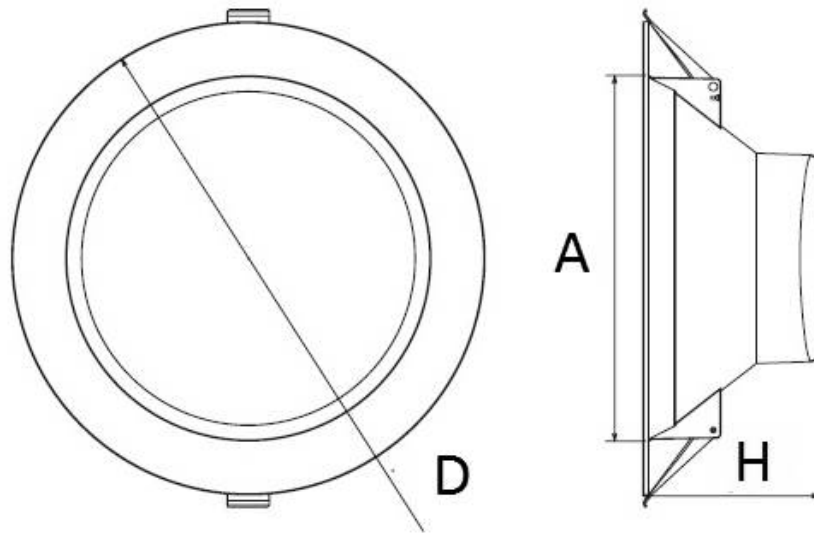


Рисунок 1 - Общий вид, габаритные и присоединительные размеры светильника ДВО23 (001 исполнение).

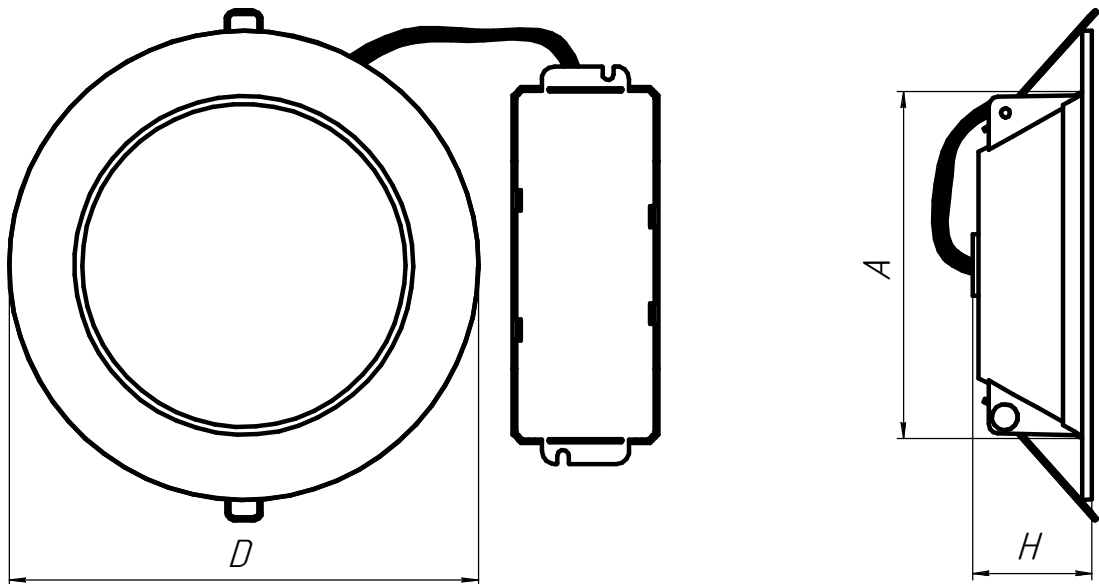


Рисунок 2 - Общий вид, габаритные и присоединительные размеры светильника ДВО23 (101 исполнение).

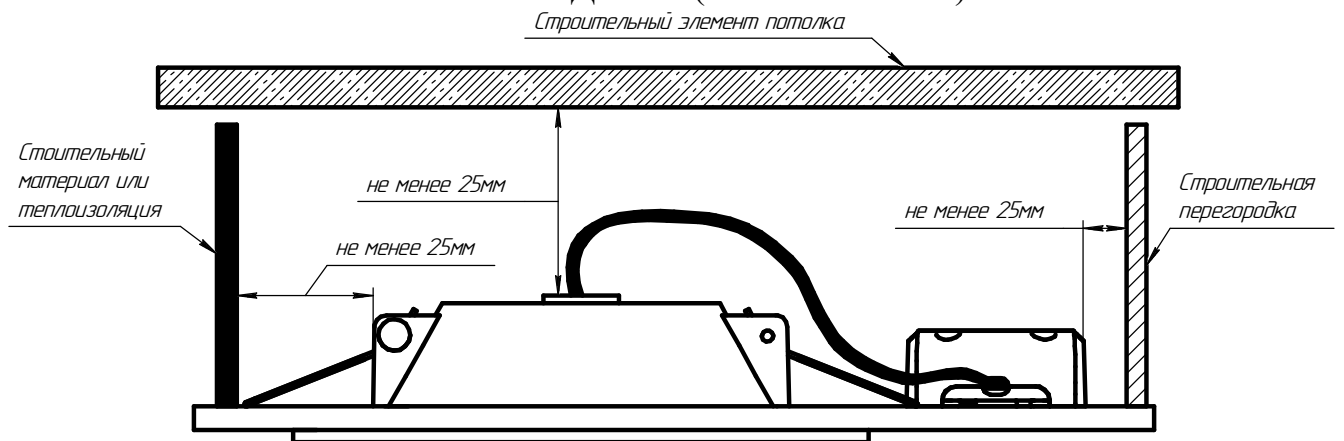


Рисунок 2 - Схема установки светильника в потолок

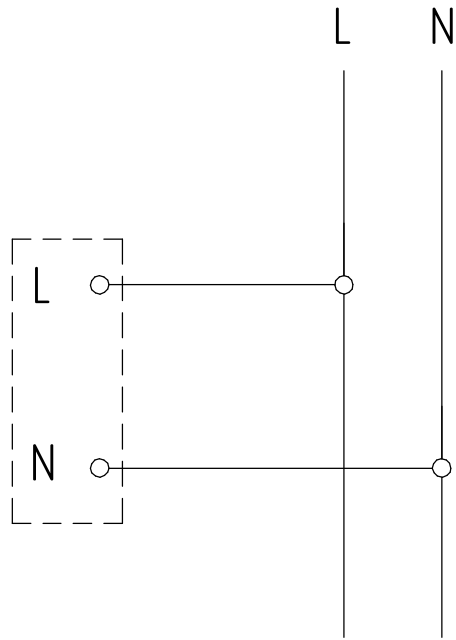


Рисунок 3 - Схема подключения к сети светильника ДВО23