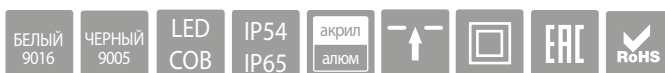




Новая серия
аварийных светильников

DL L2



STABILAR®

Зарегистрированный товарный знак ООО «Белый свет 2000».

НАЗНАЧЕНИЕ

Аварийные светильники серии **DL L2** предназначены для применения в офисно-административных зданиях, на предприятиях торговли, кафе и выставочных залах.

Аварийные светильники централизованного электропитания серии **DL L2** могут применяться в системах рабочего освещения, централизованные светильники данной серии имеют высокие показатели световой отдачи - до 114 лм/Вт.

ПРЕИМУЩЕСТВА

- высокий световой поток (до 4050 лм) в нормальном (рабочем) режиме при компактном размере;
- высокий световой в аварийном режиме, более 750 лм, обеспечивает максимальную безопасность и позволяет размещать автономные аварийные светильники на высотах от 3 до 6 метров;
- высокие показатели световой эффективности централизованных моделей светильников - до 114 лм/Вт;
- высокие показатели световой эффективности автономных моделей аварийных светильников серии DL L2 обеспечиваются функцией GBC (Gentle battery charge - бережный заряд АКБ, [читать на сайте](#)), которая поддерживается источниками аварийного питания товарного знака STABILAR;
- матовый рассеиватель из полиметилметакрилата обеспечивает отсутствие слепимости;
- высокий коэффициент мощности;
- централизованные аварийные светильники могут применяться в системах рабочего освещения;
- широкий ассортимент аварийных светильников предназначенных для резервного освещения, световой поток в аварийном режиме составляет 100 % от светового потока в нормальном (рабочем) режиме;
- широкий ассортимент аварийных светильников с номинальным напряжением питания =24 В и III классом защиты от поражения электрическим током.

Аварийные светильники **DL L2** представлены в технических решениях ТР №1, ТР №4, ТР №5.1, ТР №6, ТР №7 см. Таблицу №1.

Заявленные сроки службы подтверждены расчетами в соответствии со стандартом организации АПСС СТО.69159079-03-2019 «ПРИБОРЫ ОСВЕТИТЕЛЬНЫЕ СВЕТОДИОДНЫЕ. Надежность. Методы оценки и правила предоставления информации»:

КОНСТРУКЦИЯ

Корпуса аварийных светильников изготовлены из литого алюминия и покрашены порошковой краской белого цвета RAL9016. Кольцо светового блока представлено в двух стандартных цветах:

- Цвет корпуса белый (RAL 9016).
- Цвет корпуса черный (RAL 9005).

Рассеиватель изготовлен из светостабилизированного полиметилметакрилата.

МОНТАЖ

Аварийные светильники **DL L2** предназначены для крепления в гипсокартонный потолок, в потолок типа грильято возможна установка с помощью дополнительного аксессуара.

ТЕХНИЧЕСКИЕ ХАРАКТЕРИСТИКИ

- Габаритные размеры – диаметр 230 мм, Д/Ш/В - 1100x321x80 мм;
- Степень защиты от внешних воздействий: светового блока - IP54, блока аппаратуры - IP65;
- Срок службы источника питания – до 50 000 часов;
- Срок службы источника света – до 100 000 часов;
- Гарантийный срок службы – до 5 лет;

Таблица 1. Список моделей серии DL L2 с основными характеристиками

Артикул	Наименование позиции	Режим работы	Нормируемое время работы в аварийном режиме, ч	Номинальный световой поток в аварийном режиме, лм	Номинальный световой поток в нормальном режиме, лм	Световая отдача, лм/Вт	Номинальная потребляемая мощность, Вт*	Коэффициент мощности	Класс защиты от поражения током	Рабочая температура С
№1. Автономная система аварийного освещения с функцией Telecontrol										
Автономный аварийный светильник эвакуационного освещения с функцией TELECONTROL										
а30710	BS-DL-51-L2-STABILAR2 V01 White 3000K	универсальный	1	773	2080	100	20,9	0,97	II	+1...+35
а30711	BS-DL-51-L2-STABILAR2 V01 White 4000K	универсальный	1	773	2185	105	20,9	0,97	II	+1...+35
а30712	BS-DL-51-L2-STABILAR2 V01 Black 3000K	универсальный	1	773	2080	100	20,9	0,97	II	+1...+35
а30713	BS-DL-51-L2-STABILAR2 V01 Black 4000K	универсальный	1	773	2185	105	20,9	0,97	II	+1...+35
а30718	BS-DL-51-L2-STABILAR2 V02 White 3000K	универсальный	1	773	2525	94	27	0,99	II	+1...+35
а30719	BS-DL-51-L2-STABILAR2 V02 White 4000K	универсальный	1	773	2650	98	27	0,99	II	+1...+35
а30720	BS-DL-51-L2-STABILAR2 V02 Black 3000K	универсальный	1	773	2525	94	27	0,99	II	+1...+35
а30721	BS-DL-51-L2-STABILAR2 V02 Black 4000K	универсальный	1	773	2650	98	27	0,99	II	+1...+35
а30726	BS-DL-51-L2-STABILAR2 V03 White 3000K	универсальный	1	773	2870	93	31	0,98	II	+1...+35
а30019	BS-DL-51-L2-STABILAR2 V03 White 4000K	универсальный	1	773	3015	97	31	0,98	II	+1...+35

а30727	BS-DL-51-L2-STABILAR2 V03 Black 3000K	универсальный	1	773	2870	93	31	0,98	II	+1...+35
а30728	BS-DL-51-L2-STABILAR2 V03 Black 4000K	универсальный	1	773	3015	97	31	0,98	II	+1...+35
а30732	BS-DL-51-L2-STABILAR2 V04 White 3000K	универсальный	1	773	3355	99	34	1,00	II	+1...+35
а30733	BS-DL-51-L2-STABILAR2 V04 White 4000K	универсальный	1	773	3520	104	34	1,00	II	+1...+35
а30734	BS-DL-51-L2-STABILAR2 V04 Black 3000K	универсальный	1	773	3355	99	34	1,00	II	+1...+35
а30735	BS-DL-51-L2-STABILAR2 V04 Black 4000K	универсальный	1	773	3520	104	34	1,00	II	+1...+35
а30740	BS-DL-51-L2-STABILAR2 V05 White 3000K	универсальный	1	773	3855	96	40,3	1,00	II	+1...+35
а30741	BS-DL-51-L2-STABILAR2 V05 White 4000K	универсальный	1	773	4050	100	40,3	1,00	II	+1...+35
а30742	BS-DL-51-L2-STABILAR2 V05 Black 3000K	универсальный	1	773	3855	96	40,3	1,00	II	+1...+35
а30743	BS-DL-51-L2-STABILAR2 V05 Black 4000K	универсальный	1	773	4050	100	40,3	1,00	II	+1...+35
а30660	BS-DL-51-R2-STABILAR2 V01 White 3000K	универсальный	1	2080	2080	93	22,3	0,98	II	+1...+35
а30661	BS-DL-51-R2-STABILAR2 V01 White 4000K	универсальный	1	2185	2185	98	22,3	0,98	II	+1...+35
а30662	BS-DL-51-R2-STABILAR2 V01 Black 3000K	универсальный	1	2080	2080	93	22,3	0,98	II	+1...+35
а30663	BS-DL-51-R2-STABILAR2 V01 Black 4000K	универсальный	1	2185	2185	98	22,3	0,98	II	+1...+35
а30668	BS-DL-51-R2-STABILAR2 V02 White 3000K	универсальный	1	2525	2525	89	28,4	0,98	II	+1...+35
а30669	BS-DL-51-R2-STABILAR2 V02 White 4000K	универсальный	1	2650	2650	93	28,4	0,98	II	+1...+35
а30670	BS-DL-51-R2-STABILAR2 V02 Black 3000K	универсальный	1	2525	2525	89	28,4	0,98	II	+1...+35
а30671	BS-DL-51-R2-STABILAR2 V02 Black 4000K	универсальный	1	2650	2650	93	28,4	0,98	II	+1...+35
а30676	BS-DL-51-R2-STABILAR2 V03 White 3000K	универсальный	1	2870	2870	85	33,8	0,99	II	+1...+35
а30677	BS-DL-51-R2-STABILAR2 V03 White 4000K	универсальный	1	3015	3015	89	33,8	0,99	II	+1...+35
а30678	BS-DL-51-R2-STABILAR2 V03 Black 3000K	универсальный	1	2870	2870	85	33,8	0,99	II	+1...+35
а30679	BS-DL-51-R2-STABILAR2 V03 Black 4000K	универсальный	1	3015	3015	89	33,8	0,99	II	+1...+35
а30672	BS-DL-52-R2-STABILAR2 V02 White 3000K	универсальный	2	2525	2525	85	29,8	0,99	II	+1...+35
а30673	BS-DL-52-R2-STABILAR2 V02 White 4000K	универсальный	2	2650	2650	89	29,8	0,99	II	+1...+35
а30674	BS-DL-52-R2-STABILAR2 V02 Black 3000K	универсальный	2	2525	2525	85	29,8	0,99	II	+1...+35
а30675	BS-DL-52-R2-STABILAR2 V02 Black 4000K	универсальный	2	2650	2650	89	29,8	0,99	II	+1...+35
а30656	BS-DL-52-R2-STABILAR2 V04 White 3000K	универсальный	2	3355	3355	91	36,8	1,00	II	+1...+35
а30657	BS-DL-52-R2-STABILAR2 V04 White 4000K	универсальный	2	3520	3520	96	36,8	1,00	II	+1...+35
а30658	BS-DL-52-R2-STABILAR2 V04 Black 3000K	универсальный	2	3355	3355	91	36,8	1,00	II	+1...+35
а30659	BS-DL-52-R2-STABILAR2 V04 Black 4000K	универсальный	2	3520	3520	96	36,8	1,00	II	+1...+35
а30714	BS-DL-53-L2-STABILAR2 V01 White 3000K	универсальный	3	773	2080	96	21,7	0,97	II	+1...+35
а30715	BS-DL-53-L2-STABILAR2 V01 White 4000K	универсальный	3	773	2185	101	21,7	0,97	II	+1...+35
а30716	BS-DL-53-L2-STABILAR2 V01 Black 3000K	универсальный	3	773	2080	96	21,7	0,97	II	+1...+35
а30717	BS-DL-53-L2-STABILAR2 V01 Black 4000K	универсальный	3	773	2185	101	21,7	0,97	II	+1...+35
а30722	BS-DL-53-L2-STABILAR2 V02 White 3000K	универсальный	3	773	2525	91	27,8	0,99	II	+1...+35
а30723	BS-DL-53-L2-STABILAR2 V02 White 4000K	универсальный	3	773	2650	95	27,8	0,99	II	+1...+35
а30724	BS-DL-53-L2-STABILAR2 V02 Black 3000K	универсальный	3	773	2525	91	27,8	0,99	II	+1...+35
а30725	BS-DL-53-L2-STABILAR2 V02 Black 4000K	универсальный	3	773	2650	95	27,8	0,99	II	+1...+35
а30729	BS-DL-53-L2-STABILAR2 V03 White 3000K	универсальный	3	773	2870	90	31,8	0,98	II	+1...+35
а30020	BS-DL-53-L2-STABILAR2 V03 White 4000K	универсальный	3	773	3015	95	31,8	0,98	II	+1...+35
а30730	BS-DL-53-L2-STABILAR2 V03 Black 3000K	универсальный	3	773	2870	90	31,8	0,98	II	+1...+35
а30731	BS-DL-53-L2-STABILAR2 V03 Black 4000K	универсальный	3	773	3015	95	31,8	0,98	II	+1...+35
а30736	BS-DL-53-L2-STABILAR2 V04 White 3000K	универсальный	3	773	3355	96	34,8	1,00	II	+1...+35
а30737	BS-DL-53-L2-STABILAR2 V04 White 4000K	универсальный	3	773	3520	101	34,8	1,00	II	+1...+35
а30738	BS-DL-53-L2-STABILAR2 V04 Black 3000K	универсальный	3	773	3355	96	34,8	1,00	II	+1...+35
а30739	BS-DL-53-L2-STABILAR2 V04 Black 4000K	универсальный	3	773	3520	101	34,8	1,00	II	+1...+35
а30744	BS-DL-53-L2-STABILAR2 V05 White 3000K	универсальный	3	773	3855	94	41,1	1,00	II	+1...+35
а30745	BS-DL-53-L2-STABILAR2 V05 White 4000K	универсальный	3	773	4050	99	41,1	1,00	II	+1...+35
а30746	BS-DL-53-L2-STABILAR2 V05 Black 3000K	универсальный	3	773	3855	94	41,1	1,00	II	+1...+35
а30747	BS-DL-53-L2-STABILAR2 V05 Black 4000K	универсальный	3	773	4050	99	41,1	1,00	II	+1...+35
а30664	BS-DL-53-R2-STABILAR2 V01 White 3000K	универсальный	3	2080	2080	88	23,7	0,97	II	+1...+35
а30665	BS-DL-53-R2-STABILAR2 V01 White 4000K	универсальный	3	2185	2185	92	23,7	0,97	II	+1...+35
а30666	BS-DL-53-R2-STABILAR2 V01 Black 3000K	универсальный	3	2080	2080	88	23,7	0,97	II	+1...+35
а30667	BS-DL-53-R2-STABILAR2 V01 Black 4000K	универсальный	3	2185	2185	92	23,7	0,97	II	+1...+35

№4 Централизованная система аварийного освещения с электрическим источником ЦАУ BS-ELECTRO-4-400/220 (без адресного управления, напряжение питания =220V)

№5.1. Централизованная система аварийного освещения с электрическим источником: ЦАУ BS-ELECTRO-5-400/220 (с адресным управлением каждой группой световых приборов, напряжение питания =220V)

ТР№6 Централизованная система аварийного освещения с электрическим источником: ИБП BS-REZERV-6-230/230 (напряжение питания 230V, 50 Hz)

Аварийный светильник централизованного электропитания/светильник рабочего освещения

a29272	BS-DL-10-L2-LED V01 White 3000K	централизованный	0	2080	2080	109	19,1	0,97	II	-25... +40
a29250	BS-DL-10-L2-LED V01 White 4000K	централизованный	0	2185	2185	114	19,1	0,97	II	-25... +40
a29276	BS-DL-10-L2-LED V01 Black 3000K	централизованный	0	2080	2080	109	19,1	0,97	II	-25... +40
a29254	BS-DL-10-L2-LED V01 Black 4000K	централизованный	0	2185	2185	114	19,1	0,97	II	-25... +40
a29273	BS-DL-10-L2-LED V02 White 3000K	централизованный	0	2525	2525	103	24,5	0,99	II	-25... +40
a29251	BS-DL-10-L2-LED V02 White 4000K	централизованный	0	2650	2650	108	24,5	0,99	II	-25... +40
a29277	BS-DL-10-L2-LED V02 Black 3000K	централизованный	0	2525	2525	103	24,5	0,99	II	-25... +40
a29255	BS-DL-10-L2-LED V02 Black 4000K	централизованный	0	2650	2650	108	24,5	0,99	II	-25... +40
a30005	BS-DL-10-L2-LED V03 White 3000K	централизованный	0	2870	2870	101	28,5	1,00	II	-25... +40
a30006	BS-DL-10-L2-LED V03 White 4000K	централизованный	0	3015	3015	106	28,5	1,00	II	-25... +40
a30002	BS-DL-10-L2-LED V03 Black 3000K	централизованный	0	2870	2870	101	28,5	1,00	II	-25... +40
a30003	BS-DL-10-L2-LED V03 Black 4000K	централизованный	0	3015	3015	106	28,5	1,00	II	-25... +40
a30248	BS-DL-10-L2-LED V04 White 3000K	централизованный	0	3355	3355	104	32,2	1,00	II	-25... +40
a30249	BS-DL-10-L2-LED V04 White 4000K	централизованный	0	3520	3520	109	32,2	1,00	II	-25... +40
a30246	BS-DL-10-L2-LED V04 Black 3000K	централизованный	0	3355	3355	104	32,2	1,00	II	-25... +40
a30247	BS-DL-10-L2-LED V04 Black 4000K	централизованный	0	3520	3520	109	32,2	1,00	II	-25... +40
a30252	BS-DL-10-L2-LED V05 White 3000K	централизованный	0	3855	3855	100	38,5	1,00	II	-25... +40
a30253	BS-DL-10-L2-LED V05 White 4000K	централизованный	0	4050	4050	105	38,5	1,00	II	-25... +40
a30250	BS-DL-10-L2-LED V05 Black 3000K	централизованный	0	3855	3855	100	38,5	1,00	II	-25... +40
a30251	BS-DL-10-L2-LED V05 Black 4000K	централизованный	0	4050	4050	105	38,5	1,00	II	-25... +40

№7 Системы аварийного освещения с напряжением питания групповых цепей аварийного освещения =24V

Аварийный светильник централизованного электропитания (=24V)

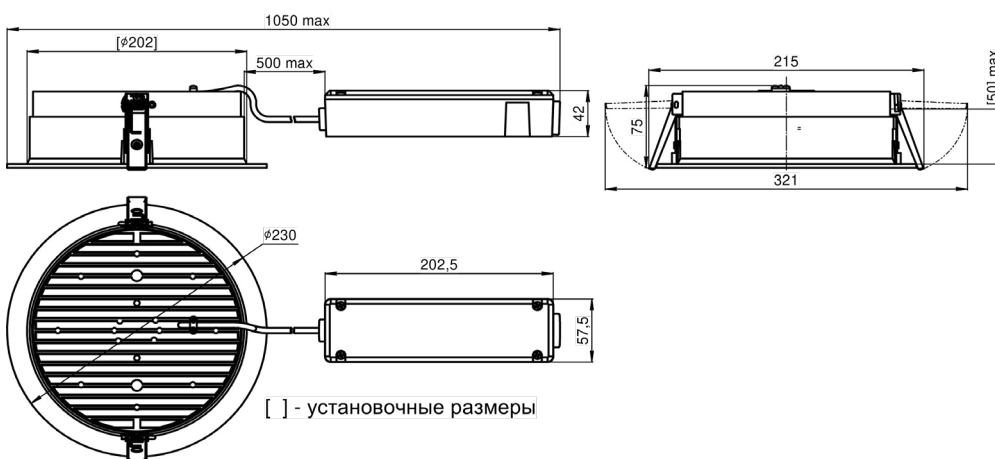
a31085	BS-DL-10-L2-24 V01 White 3000K	централизованный	0	2080	2080	109	19,1	Неприменимо	II	-25... +40
a29258	BS-DL-10-L2-24 V01 White 4000K	централизованный	0	2185	2185	114	19,1	Неприменимо	II	-25... +40
a31087	BS-DL-10-L2-24 V01 Black 3000K	централизованный	0	2080	2080	109	19,1	Неприменимо	II	-25... +40
a31088	BS-DL-10-L2-24 V01 Black 4000K	централизованный	0	2185	2185	114	19,1	Неприменимо	II	-25... +40
a31090	BS-DL-10-L2-24 V02 White 3000K	централизованный	0	2705	2705	100	27,1	Неприменимо	II	-25... +40
a29259	BS-DL-10-L2-24 V02 White 4000K	централизованный	0	2840	2840	105	27,1	Неприменимо	III	-40... +40
a31092	BS-DL-10-L2-24 V02 Black 3000K	централизованный	0	2705	2705	100	27,1	Неприменимо	II	-25... +40
a31093	BS-DL-10-L2-24 V02 Black 4000K	централизованный	0	2840	2840	105	27,1	Неприменимо	III	-40... +40

* - номинальная потребляемая мощность указана в режиме GBC

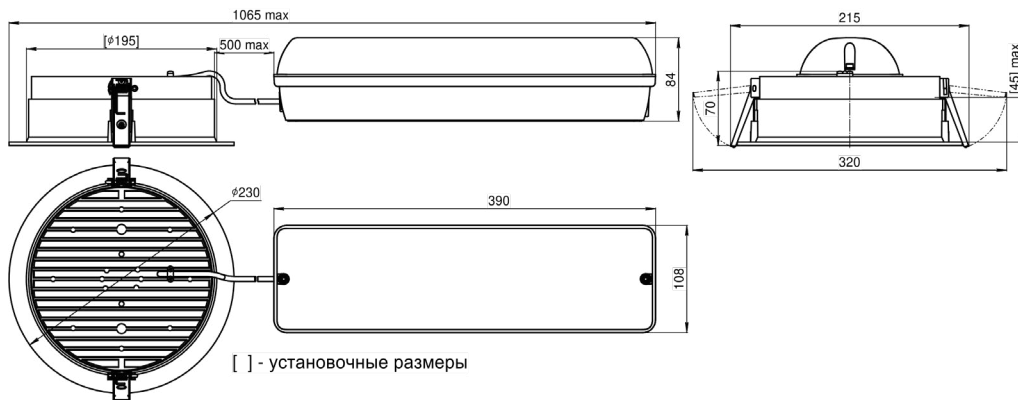
[ПОСМОТРЕТЬ СЕРИЮ НА САЙТЕ](#)

ГАБАРИТНЫЕ РАЗМЕРЫ

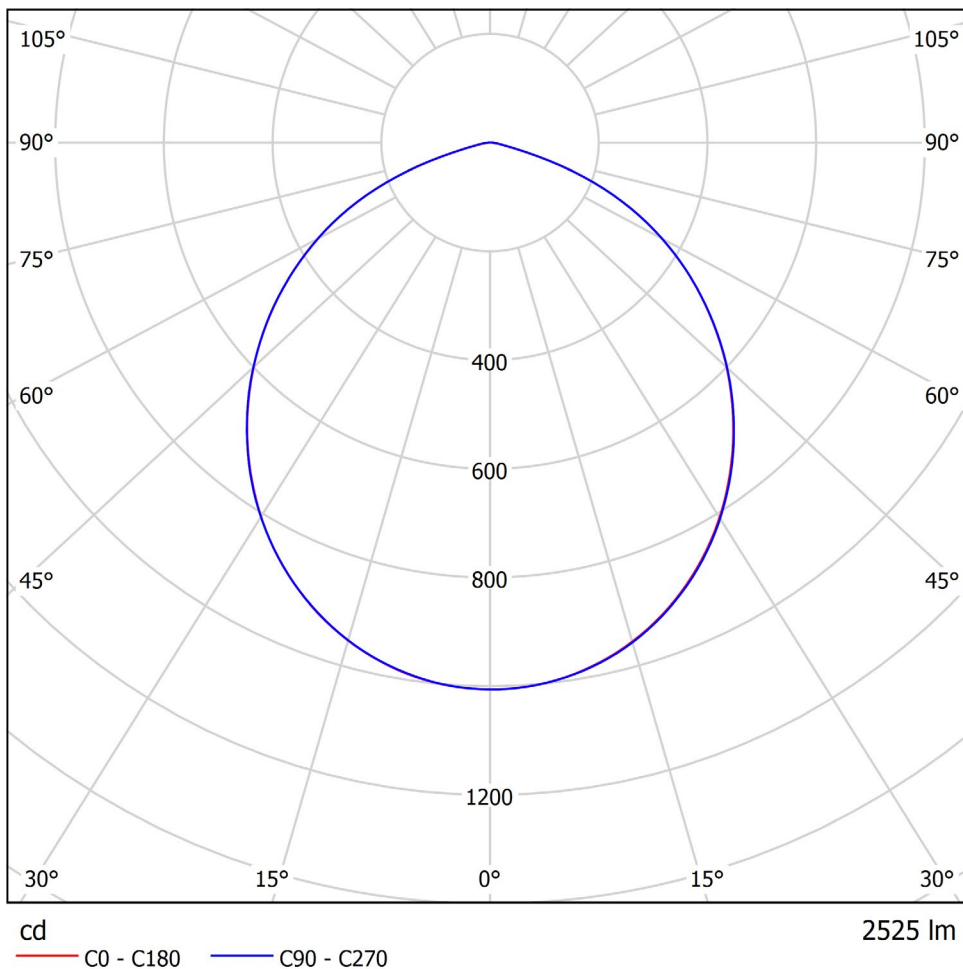
DL L2 - LED, централизованный режим работы



DL L2,R2 - STABILAR, универсальный режим работы



КСС модель



[ПОСМОТРЕТЬ СЕРИЮ НА САЙТЕ](#)

По всем вопросам относительно технических характеристик, возможностей использования и приобретения продукции обращайтесь в Отдел продаж компании «Белый свет».

Техническая информация, представленная в данной брошюре, является собственностью ООО «Белый свет 2000» ©.
 Адрес: 125080, Россия, г. Москва, Факультетский пер., д. 12, строение 3, этаж 4, комната 3, Тел: (495) 785-17-67, www.belysvet.ru
 Запрещается копирование, распространение или любое иное использование информации без предварительного согласия правообладателя.