

Производитель - ООО «Белый свет 2000»

Адрес: 125080, Россия, г. Москва, Факультетский пер., д. 12, строение 3, этаж 4, комн.3, Тел: (495) 785-17-67, www.belysvet.ru  
• ПАСПОРТ • РУКОВОДСТВО ПО ЭКСПЛУАТАЦИИ • ГАРАНТИЙНЫЙ ТАЛОН

## 1. НАЗНАЧЕНИЕ И ОБЩАЯ ИНФОРМАЦИЯ.

- 1.1. Оповещатели пожарные световые/ световые указатели предназначены для указания путей эвакуации в случае нарушения питания рабочего освещения, возникновения пожара и других чрезвычайных ситуаций;
- 1.2. Оповещатели пожарные световые/ световые указатели с функцией TELECOMAND применяются в составе Технического решения №2 «Автономная система аварийного освещения с функциями AUTOTEST®, TELECOMAND®, FELS, MSS, GAP и SPARKLOGIC®»;
- 1.3. Оповещатели пожарные световые/ световые указатели соответствуют требованиям нормативных документов:
  - 1.3.1. ГОСТ Р 53325-2012 «Техника пожарная. Технические средства пожарной автоматики. Общие технические требования и методы испытаний»
  - 1.3.2. ГОСТ ИЕС 60598-2-22-2012 «Светильники. Часть 2-22. Частные требования. Светильники для аварийного освещения»;
  - 1.3.3. СП 52.13330.2016 «Естественное и искусственное освещение», раздел 7.6.;
  - 1.3.4. ГОСТ Р 55842-2013 «Освещение аварийное. Классификация и нормы»;
  - 1.3.5. ГОСТ Р 12.4.026-2015 «Цвета сигнальные, знаки безопасности и разметка сигнальная. Назначение и правила применения. Общие технические требования и характеристики. Методы испытаний»;
  - 1.3.6. ТР ТС 004/2011 «О безопасности низковольтного оборудования»;
  - 1.3.7. ТР ТС 020/2011 «Электромагнитная совместимость технических средств»;
  - 1.3.8. ГОСТ CISR 15-2004 «Нормы и методы измерения характеристик радиопомех от электрического осветительного и аналогичного оборудования»;
  - 1.3.9. СТБ ЕН 55015-2006 «Электромагнитная совместимость. Радиопомехи от электрического светового и аналогичного оборудования. Нормы и методы измерений»;
  - 1.3.10. ГОСТ ИЕС 61547-2013 «Электромагнитная совместимость. Помехоустойчивость светового оборудования общего назначения. Требования и методы испытаний»;
  - 1.3.11. ГОСТ 30804.3.2-2013 «Совместимость технических средств электромагнитная. Эмиссия гармонических составляющих тока техническими средствами с потребляемым током не более 16 А (в одной фазе). Нормы и методы испытаний»;
  - 1.3.12. СТО.69159079-01-2018 «Приборы осветительные светодиодные. Требования к техническим и эксплуатационным параметрам.»
  - 1.3.13. СТО.69159079-02-2018 «Приборы осветительные светодиодные. Требования к подтверждению технических и эксплуатационных параметров. Методы испытаний.»;
  - 1.3.14. СТО.69159079-03-2019 «Приборы осветительные светодиодные. Надежность. Методы оценки и правила предоставления информации».
  - 1.3.15. ТР ЕАЭС 037/2016 Технический регламент Евразийского экономического союза "Об ограничении применения опасных веществ в изделиях электротехники и радиоэлектроники".
  - 1.3.16. ТР ЕАЭС 043/2017 Технический регламент Евразийского экономического союза "О требованиях к средствам обеспечения пожарной безопасности и пожаротушения".

## 2. МОДЕЛЬНЫЙ РЯД И ТЕХНИЧЕСКИЕ ХАРАКТЕРИСТИКИ.

2.1. Модельный ряд оповещателей пожарные световых / световые указателей серии:

№	Артикул	Модель	Режим работы	Нормируемая продолжительность аварийной работы, ч	Совместимый знак безопасности
1	a21735	Световой указатель BS-VETERIS-71-S1-INEXI3	постоянный	1	BL-2020B
2	a21737	Световой указатель BS-VETERIS-73-S1-INEXI3	постоянный	3	BL-2020B

- 2.2. Фотометрические характеристики светового указателя гарантируются при применении с совместимыми знаками безопасности;
- 2.3. Общие технические характеристики световых указателей модельного ряда представлены в Приложении №1;
- 2.4. Комплект поставки представлен в Приложении №1;
- 2.5. Световые указатели данного модельного ряда совместимы с щитами аварийного освещения (ЩАО) BS-AKTEON-2.

## 3. РЕГЛАМЕНТ МОНТАЖА.

**ВНИМАНИЕ:** Световой указатель подключается к групповой цепи ЩАО BS-AKTEON-2 (между фидером и световым указателем не должно быть никаких выключателей, кроме устройств защитного отключения).

- 3.1. Вы можете запросить следующие документы (высылается при наличии) на сайте www.belysvet.ru раздел «Сервис»:
  - 3.1.1 Для проектирования – «Задание на монтаж» в формате dwg;
  - 3.1.2 Для монтажа – «Монтажную инструкцию».
- 3.2. Снимите рассеиватель, последовательно отщелкивая клипсы корпуса в пазах рассеивателя с торцов широкой плоской отверткой.
- 3.3. Открутите два винта на монтажной панели, откройте монтажную панель;
- 3.4. Установите световой прибор на монтажную поверхность (стена/потолок);
- 3.5. Пропустите провод питания через уплотнительную втулку;
- 3.6. Подключение к групповой цепи питания ЩАО BS-AKTEON-2:
  - 3.6.1. Постоянный режим работы указателя: подключите провод к клеммной колодке: L- некоммутируемая фаза; N- нейтраль (см. рис. 1.1 Приложение №2);
  - 3.7. Подключение к групповой цепи питания и управления от ЩАО BS-AKTEON-2 (УДТУ BS-TELECOMAND): Пропустите пятижильный кабель через уплотнительную втулку и подключите к клеммной колодке светового прибора: L- некоммутируемая фаза; N- нейтраль, Li – линия управления УДТУ BS-TELECOMAND информационный провод групповой цепи АО, L ind - подключение провода начала и окончание петли контроля целостности групповой цепи АО и исправности световых приборов группы АО.
- 3.8. Для подключения световых указателей использовать только кабель в двойной либо усиленной изоляции. (см. рис. 1.2 Приложение №2);
- 3.9. Сечение проводов кабеля питания и кабеля управления в должно соответствовать Приложению №1;
- 3.10. Закройте монтажную панель, закрутите винты;
- 3.11. С помощью скотча (в комплекте поставки) установите Знаки безопасности на внутреннюю сторону рассеивателя;
- 3.12. Закройте рассеиватель светового указателя до надежного прижима уплотнителя.
- 3.13. Проведите корректный ввод светового прибора в эксплуатацию, в соответствии с руководством по эксплуатации Техническое решение №2 «Автономная система аварийного освещения с функциями AUTOTEST®, TELECOMAND®, FELS, MSS, GAP и SPARKLOGIC®»
- 3.14. Габаритный чертеж светового указателя и аксессуары представлены в Приложении № 2.

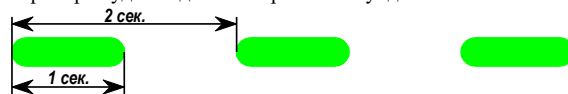
## 4. БЕЗОПАСНОСТЬ РАБОТ ПРИ МОНТАЖЕ И ДЕМОНТАЖЕ.

- 4.1. Все работы по обслуживанию светового указателя, монтажу, демонтажу, настройке и замене аккумуляторной батареи должны проводиться при отключенном напряжении;
- 4.2. Не работающий световой указатель (и индикатор заряда) не являются индикаторами отсутствия высокого напряжения!;
- 4.3. В случае обнаружения неисправности необходимо отключить световой указатель от питающей сети, обратиться в сервисную службу ООО «Белый свет 2000»;
- 4.4. Запрещается самостоятельно производить разборку, ремонт или модификацию светового указателя.

## 5. РЕГЛАМЕНТ ПО ЭКСПЛУАТАЦИИ И ОБСЛУЖИВАНИЮ.

- 5.1. Организация эксплуатации световых приборов и выполнение мероприятий по технике безопасности должны проводиться в соответствии с «Правилами технической эксплуатации электроустановок потребителей», и в соответствии с «Руководством по эксплуатации световых приборов и блоков аварийного питания, поддерживающих функцию AUTOTEST АВТОТЕСТ®», с которым можно ознакомиться на сайте [www.belysvet.ru](http://www.belysvet.ru);
- 5.2. Для обеспечения нормируемых сроков службы светового прибора, необходимо корректно ввести его в эксплуатацию, порядок действий проведения Теста на длительность при вводе в эксплуатацию при использовании функции AUTOTEST®:
- 5.2.1. обеспечить монтаж светового прибора в соответствии с пунктами 3 и 4 Паспорта;
- 5.2.2. обеспечить зарядку светового прибора в течение 24 часов; во время заряда светодиодный индикатор светового прибора будет гореть жёлто-оранжевым, показывая, что процесс заряда идёт, но аккумуляторная батарея ещё не заряжена. Если процесс заряда прерывается, то после восстановления питания отсчёт 24 часов начинается заново.

- 5.2.3. По окончании заряда запустится автоматический тест длительности при вводе в эксплуатацию.
- 5.2.4. Светодиодный индикатор светового прибора будет медленно 1 раз в 2 секунды мигать зелёным.



- 5.2.5. Если аккумуляторная батарея разрядится до окончания теста, то автоматически запустится «тренировка» аккумуляторной батареи: повторный заряд в течение 24 часов и повторный тест длительности.
- 5.2.6. Если аккумуляторная батарея разрядится до окончания второго теста, то автоматически запустится ещё одна «тренировка» аккумуляторной батареи: третий заряд в течение 24 часов и третий тест длительности.
- 5.2.7. Максимальная длительность автоматического теста на длительность для 1-но часовых световых приборов может быть до 76,5 часов.
- 5.2.8. Максимальная длительность автоматического теста на длительность для 3-х часовых светильников может быть до 83,5 часов.
- 5.2.9. Проконтролируйте результаты теста по сигналам индикаторов на световых приборах или групповых индикаторов на оперативной панели ЩАО BS-AKTEON-2.
- 5.2.10. Если аккумуляторная батарея разрядится до окончания третьего теста, признаётся, что аккумуляторная батарея неисправна. Светодиодный индикатор светового прибора будет медленно мигать красным (1 раз в 2 секунды) показывая неисправность аккумуляторной батареи. Если световой прибор подключен к ЩАО BS-AKTEON-2, то групповой индикатор «АО НОРМА» в ЩАО BS-AKTEON-2 гаснет до устранения неисправности и повторного проведения теста.



- 5.2.11. В случае отклонения параметров работы светодиодного источника света (ток или мощность), более чем на 25%, а также, если во время теста световой прибор постоянного действия не перешёл на питание от аккумуляторной батареи, признаётся, что источник света или его электронная схема управления неисправна. Светодиодный индикатор светового прибора периодически через 2 секунды 3 раза будет мигать красным, показывая неисправность источника света. Если световой прибор подключен к ЩАО BS-AKTEON-2, то групповой индикатор «АО НОРМА» в ЩАО BS-AKTEON-2 гаснет до устранения неисправности и повторного проведения теста.

Во время заряда аккумуляторной батареи светодиодный индикатор показывает неисправность источника света (ошибку мощности), мигая 3 раза красным и один 1 раз зелёным.



При полностью заряженной аккумуляторной батарее светодиодный индикатор показывает неисправность источника света (ошибку мощности), мигая 3 раза красным и один 1 раз зелёным.



- 5.2.12. Если неисправностей во время теста длительности не выявлено, то ввод в эксплуатацию считается успешно выполненным. После чего на 24 часа автоматически включается заряд аккумуляторной батареи, а также автоматически запустится отсчёт времени для проведения последующих автоматических тестов: ежедневный функциональный тест, ежеквартальный тест длительности, согласно «Руководству по эксплуатации световых приборов и блоков аварийного питания, поддерживающих функцию AUTOTEST®, TELECOMAND®, FELS, MSS, GAP и SPARKLOGIC®»;
- 5.2.13. После успешного прохождения Автоматического теста на длительность при вводе в эксплуатацию вы можете провести программирование начала автоматических тестов – Функционального теста и ежеквартального теста Длительности: «Руководство по эксплуатации световых приборов и блоков аварийного питания, поддерживающих функцию AUTOTEST®, TELECOMAND®, FELS, MSS, GAP и SPARKLOGIC®»;
- 5.2.14. Сделайте отметку в паспорте п. 11 (либо в Журнале испытаний системы аварийного освещения) о введении в эксплуатацию светового прибора.

Полное описание функционала, прохождения тестирования, расшифровка значения индикации светового прибора, описание автоматических периодических испытаний аварийных светильников приведено в «Руководстве по эксплуатации световых приборов и блоков аварийного питания, поддерживающих функцию AUTOTEST®, TELECOMAND®, FELS, MSS, GAP и SPARKLOGIC®», с которым можно ознакомиться на сайте [www.belysvet.ru](http://www.belysvet.ru);

- 5.4. Световой прибор оснащен кнопкой «ТЕСТ», с помощью которой обеспечиваются следующие функции:

5.5.5. Ручной индивидуальный запуск полуавтоматического Функционального теста;

5.5.6. Ручной индивидуальный запуск полуавтоматического теста Длительности;

5.5.7. Ручное индивидуальное программирование времени проведения автоматических тестов – Функционального и теста Длительности

Полное описание работы кнопки «ТЕСТ» представлено в «Руководстве по эксплуатации световых приборов и блоков аварийного питания, поддерживающих функцию AUTOTEST®, TELECOMAND®, FELS, MSS, GAP и SPARKLOGIC®», которое размещено на сайте [www.belysvet.ru](http://www.belysvet.ru)

5.6. Световой указатель/оповещатель пожарный световой поддерживает функцию SPARKLOGIC® - включение (по информационной шине Li) от сигнала пожарной автоматики, для этого световой указатель должен быть подключен к ЩАО АКТЕОН-2 (BS-TELECOMAND) или к УДУ BS-SPARKLOGIC, которое может быть размещено в ЩАО АКТЕОН-2 или отдельно в боксе. При поступлении сигнала «Пожар» от ЩАО АКТЕОН-2 или УДУ BS-SPARKLOGIC:

- в Нормальном постоянном режиме световой указатель начинает мигать;

- в Нормальном непостоянном режиме универсальный световой указатель включается и начинает мигать, переходя из непостоянного режима в постоянный режим, продолжая питаться от сети. Время работы ограничено только наличием напряжения в сети;

- в Режиме ожидания световой указатель переходит в аварийный режим (включаются) и начинает мигать. Время работы ограничено ёмкостью АКБ.

Полное описание функции SPARKLOGIC® приведено в «Руководстве по эксплуатации световых приборов и блоков аварийного питания, поддерживающих функцию AUTOTEST®, TELECOMAND®, FELS, MSS, GAP и SPARKLOGIC®», с которым можно ознакомиться на сайте [www.belysvet.ru](http://www.belysvet.ru);

5.8. Световой указатель поддерживает функцию OCC® (Online control circuit – контроль целостности групповых цепей питания) – функция контроля целостности групповых цепей питания и исправности световых приборов аварийного освещения. Функция реализуется совместно с ЩАО АКТЕОН-2 при подключении индикаторной линии к световому указателю клеммы Ind1 и Ind2 (выход «сухой контакт»). В случае нарушения основного или резервного питания светового указателя (групповая цепь аварийного освещения или аккумуляторная батарея), а также при отрицательном результате тестирования светового указателя (Функциональный тест или тест Длительности), погаснет лампа «АО норм.» на оперативной панели ЩАО BS-AKTEON-2 (общий сигнал «Неисправность линии питания») или «Неисправность светового прибора».

5.9. Световой прибор необходимо не менее 1 раза в шесть месяцев (либо по мере загрязнения) протирать сухой мягкой тканью от пыли и грязи. порядок действий:

5.9.1. отключить аппарат защиты обслуживаемой групповой цепи в ЩАО BS-AKTEON-2;

5.9.2. перевести световые приборы в Режим ожидания, кнопка «Режим ожидания» на ЩАО BS-AKTEON-2;

5.9.3. протереть световые приборы;

5.9.4. включить аппарат защиты групповой цепи. После этого запустится Тест на Длительность.

5.10. Световые приборы поддерживают Режим ожидания (функция TELECOMAND), поэтому при плановом обесточивании здания, либо в момент аварийного режима, когда он не требуется, переведите световые приборы в Режим ожидания, кнопка «Режим ожидания» на ЩАО BS-AKTEON-2.

5.11. Периодические испытания светового прибора проводятся автоматически согласно «Руководству по эксплуатации световых приборов и блоке аварийного питания, поддерживающих функцию AUTOTEST®, TELECOMAND®, FELS, MSS, GAP и SPARKLOGIC®», в случае отрицательного результата периодических испытаний, по нормируемой продолжительности аварийной работы (обычно через 4 года эксплуатации), требуется замена аккумуляторной батареи, порядок действий:

5.11.1. отключить аппарат защиты обслуживаемой групповой цепи в ЩАО BS-AKTEON-2 установить Знак электробезопасности «Не включать работа на линии»;

5.11.2. перевести световые приборы в Режим ожидания, кнопка «Режим ожидания» на ЩАО BS-AKTEON-2;

5.11.3. открыть световые приборы, провести замену аккумуляторной батареи;

5.11.4. после замены аккумуляторной батареи, движковым переключателем переключите питание на резервную светодиодную цепочку (для световых приборов постоянного и универсального режима работы, с ресурсом работы светодиодного источника 150 000 часов), установите рассеиватель на световой прибор;

5.11.5. включить аппарат защиты групповой цепи;

5.11.6. после замены АКБ запустится автоматический тест на длительность при вводе в эксплуатацию.

5.12. При отказе светодиодного источника света, переключите питание на резервную светодиодную цепочку (для светового указателя постоянного типа действия, с ресурсом работы светодиодного источника 150 000 часов). Порядок действий соответствует пункту 5.11., без замены аккумуляторной батареи;

5.13. Запрещается самостоятельно производить разборку, ремонт или модификацию светового прибора.

5.14. Если режим работы объекта предусматривает ежедневное (периодическое) отключение электроэнергии в ночное время (например, склады, школы и т.д.), то обязательно сразу после отключения электроэнергии автономные световые приборы должны быть переведены в Режим ожидания, с целью сохранения заряда АКБ. Отсутствие в световой установке УДТУ BS-TELECOMAND или BS-AKTEON-2, на данных объектах, ведет к снятию гарантии на АКБ в световом приборе.

5.15. В световых приборах в случаях длительного (более 3 месяцев) хранения на складе либо при длительном (более 3 месяцев) отключении электроэнергии, уже установленного светового прибора, необходимо отключить АКБ от источника питания, в соответствии с требованиями указанными в паспорте и действующими нормами.

5.16. Перед началом эксплуатации необходимо подключить АКБ к источнику аварийного питания. В случае нарушения требований данного пункта, снимается гарантия на АКБ светового прибора.

## **6. СВЕДЕНИЯ ОБ УТИЛИЗАЦИИ.**

6.1. Отработавшие свой срок службы аккумуляторные батареи относятся к отходам 2-го класса опасности, в связи с этим, должны складироваться в зарегистрированных местах накопления с последующей сдачей на утилизацию Федеральному оператору ФГУП «ФЭО», подробная процедура по утилизации описана на сайте [www.rosfeo.ru](http://www.rosfeo.ru);

6.2. ООО «Белый свет 2000», силами собственной сервисной службы, проводит замену АКБ по адресу г. Москва, Факультетский п-к 12, с последующим накоплением и передачей на утилизацию (за собственный счет) Федеральному оператору ФГУП «ФЭО». Доставку изделия (светильника или БАП) до сервисной службы ООО «Белый свет 2000», осуществляет потребитель;

6.3. Помимо перечисленного выше, световые приборы не содержат драгоценных металлов, комплектующих и токсичных материалов требующих специальной утилизации. После изъятия аккумуляторной батареи утилизацию световых приборов проводят обычным способом.

## **7. ТРАНСПОРТИРОВАНИЕ И ХРАНЕНИЕ.**

7.1. Условия хранения светового указателя должны соответствовать условиям 2 по ГОСТ 15150-69;

7.2. Световой указатель должен храниться на расстоянии не менее одного метра от отопительных и нагревательных приборов;

7.3. Допустимый срок хранения светового указателя в заводской упаковке 1 год;

7.4. Световые указатели должны транспортироваться авиатранспортом, железнодорожным транспортом в крытых вагонах, в универсальных контейнерах и автотранспортом с кузовом закрытого типа или тентованным;

7.5. Условия транспортирования световых указателей должны соответствовать условиям хранения 4 по ГОСТ 15150-69.

## **8. ГАРАНТИИ ИЗГОТОВИТЕЛЯ.**

8.1. Гарантийные обязательства и сроки службы компонентов световых указателей указаны в Приложении №1, которые обеспечиваются при условии не нарушения правил эксплуатации и своевременной замены элементов, вышедших из строя.

8.2. Гарантийные сроки исчисляются с даты продажи (раздел № 11) или с даты введения в эксплуатацию (раздел № 12). В случае отсутствия отметок в гарантийном талоне (раздел №11), гарантийный срок рассчитывается с даты изготовления оборудования. Номер партии и дата изготовления указаны на маркировке внутри светового указателя.

8.3. Изготовитель гарантирует в течение указанного срока устранение неисправностей, возникших без вины потребителя в течение 30 дней с момента поступления рекламационного оборудования в сервисную службу производителя. Доставка неисправного товара продавцу осуществляется покупателем, при этом оборудование должно быть возвращено в чистом виде, с обязательным наличием паспорта.

8.4. Световой указатель является обслуживаемым прибором. При монтаже необходимо предусмотреть возможность свободного доступа к нему, для его обслуживания, ремонта и тестирования. Производитель не несет ответственности и не компенсирует затраты, связанные со строительными работами и наймом специальной техники и персонала при отсутствии свободного доступа к данному оборудованию для его обслуживания, ремонта и тестирования.

8.5. Гарантийные обязательства не распространяются на появление следов коррозии металлических элементов конструкции вызванных повреждением лакокрасочного покрытия, а также на изменения цвета корпусных элементов светового прибора вызванных внешними воздействиями в процессе эксплуатации.

8.6. ВНИМАНИЕ: Изделие снимается с гарантии в случае:

8.6.1. нарушения Регламентов монтажа, эксплуатации и испытаний

8.6.2. при наличии явных признаков недопустимых воздействий на световой указатель (сколы от удара, вмятины, следы залива водой или наличие пыли внутри корпуса светового указателя и т.п.);

8.6.3. Установка и запуск оборудования несертифицированным персоналом,

8.7. Независимо от срока эксплуатации световых указателей изготовитель осуществляет следующее сервисное обслуживание по фиксированным расценкам - поставка батарей, светодиодных источников света, указателей и аксессуаров; ремонт световых приборов и замена вышедших из строя деталей.

9. СВИДЕТЕЛЬСТВО О ПРИЕМКЕ.

Оповещатель пожарный световой / световой указатель соответствует ТУ 26.30.50-003-54762960-2019 и признан годным к эксплуатации.

Модель		Упаковщик / Штамп ОТК	
Дата производства:		Номер партии:	

10. ГАРАНТИЙНЫЙ ТАЛОН.

№	Параметр
1.	Модель светового указателя:
2.	Продавец:
3.	Покупатель:
4.	№ документа (накладной, УПД):
5.	Дата продажи:
6.	Место печати Продавца:

11. ВВОД В ЭКСПЛУАТАЦИЮ.

№	Параметр
1	ФИО ответственного за пожарную безопасность
2	Подпись ответственного за пожарную безопасность
3	Дата:

Приложение №1 Технические характеристики оповещателей пожарные световых / световые указателей с функциями AUTOTEST И TELECOMAND.

Параметры	BS-VETERIS-71-S1-INEXI3	BS-VETERIS-73-S1-INEXI3
Артикул	a21735	a21737
<b>АВАРИЙНЫЙ РЕЖИМ И ФУНКЦИИ УПРАВЛЕНИЯ</b>		
Нормируемая продолжительность аварийной работы, ч	1	3
Режим работы	постоянный	постоянный
Время переключения с переменного на постоянный электрический ток, сек.		
<b>Тестирование и управление</b>	<b>К. "Тест", TELECOMAND, AUTOTEST</b>	<b>К. "Тест", TELECOMAND, AUTOTEST</b>
<b>Источник аварийного питания</b>	<b>INEXI-3M</b>	<b>INEXI-3M</b>
Автоматически восстанавливаемая защита от короткого замыкания цепи заряда АКБ ГОСТ IEC 61347-2-7-2014	да	да
Автоматически восстанавливаемая защита от короткого замыкания цепи питания источника света ГОСТ IEC 61347-2-7-2014	да	да
Активный корректор коэффициента мощности	да	да
Выход "сухой контакт" для формирования сигнала - "Неисправность светового прибора"	да	да
Гальваническая развязка	да	да
Дистанционное диммирование светового указателя в нормальном режиме (Eclipse)	да	да
Дистанционное программирование начала автоматических групповых - Функционального теста и Полугодового теста длительности	да	да
Защита от глубокого разряда АКБ ГОСТ IEC 60598-2-22-2012	да	да
Импульсное зарядное устройство ГОСТ IEC 60598-2-22-2012; ГОСТ IEC 61347-2-7-2014	да	да
Индивидуальная индикация состояния светового прибора ГОСТ IEC 60598-2-22-2012 п.22.6.7.	да	да
Индивидуальное программирование начала автоматических - Функционального теста и Полугодового теста длительности	да	да
Интегрированное испытательное устройство кнопочного типа (кнопка "Тест") ГОСТ IEC 60598-2-22-2012; ФЗ №123-ФЗ ст.82 п.9	да	да
Клемма подключения к информационной шине дистанционного устройства управления и тестирования BS-TELECOMAND ГОСТ IEC 60598-2-22-2012	да	да
Предохранители для защиты аккумуляторной батареи и питающей сети - DOUBLE SAFETY ГОСТ IEC 60598-2-22-2012	да	да
Проведение автоматического тестирования (AUTOTEST) ГОСТ IEC 61347-2-7-2014 Приложение К; IEC 62034	да	да
Ручной дистанционный запуск групповых - Функционального теста и Теста длительности	да	да
Ручной индивидуальный запуск Функционального теста и Теста длительности интегрированным испытательным устройством кнопочного типа (кнопка "Тест") ГОСТ IEC 60598-2-22-2012; ФЗ №123-ФЗ ст.82 п.9	да	да

Соответствие требованиям по электромагнитной совместимости СТБ ЕН 55015-2006; ГОСТ ИЕС 61547-2013; ГОСТ CISPR.15-2014; ГОСТ 30804.3.2-2013; ГОСТ 30804.3.3-2013.	да	да
Электрическая прочность изоляции, не менее кВ	3,75	3,75
<b>ЭЛЕКТРИЧЕСКИЕ ПАРАМЕТРЫ</b>		
Диапазон номинального напряжения питания, В	~170÷265 / =165÷280	~170÷265 / =165÷280
Диапазон номинальной частоты напряжения питания, Гц	47÷63 / 0	47÷63 / 0
Номинальная потребляемая мощность, Вт	6,3	4,6
Полная потребляемая мощность, ВА	7,0	5,4
Номинальный потребляемый ток, А	0,0304	0,0235
Коэффициент мощности $\geq$	0,90	0,85
Класс защиты от поражения электрическим током	II	II
Пусковой ток (Ipeak), А	1,4	1,4
Длительность пускового тока ( $\Delta t$ ), мкс	75	75
Количество световых приборов на автоматический выключатель 3А/6А/10А/16А с характеристикой В, шт.	25/50/70/90	25/50/70/90
Количество световых приборов на автоматический выключатель 3А/6А/10А/16А с характеристикой С, шт.	30/60/90/110	30/60/90/110
Класс энергоэффективности ГОСТ Р 54993-2012	A...A+	A...A+
<b>СВЕТОТЕХНИЧЕСКИЕ ХАРАКТЕРИСТИКИ</b>		
Тип источника света	DUOLED	DUOLED
Мощность источника света, Вт	1,5	0,75
Количество источников света	4	4
Коррелированная цветовая температура, К	5000	5000
Общий индекс цветопередачи (CRI)	80	80
Расстояние распознавания, м	40	40
Минимальная яркость знака безопасности в нормальном режиме, кд/м <sup>2</sup>	20	10
Минимальная яркость знака безопасности в аварийном режиме, кд/м <sup>2</sup>	20	10
Средняя (габаритная) яркость знака безопасности в нормальном режиме, кд/м <sup>2</sup>	360	180
Средняя (габаритная) яркость знака безопасности в аварийном режиме, кд/м <sup>2</sup>	360	180
<b>ХАРАКТЕРИСТИКИ АККУМУЛЯТОРНОЙ БАТАРЕИ</b>		
Электрохимическая система АКБ	LiFePO4	LiFePO4
Наименование аккумуляторной батареи	BS-2S-IFpR-H-18/65-1,5/L- HB300-DS1070/3F-1	BS-2S-IFpR-H-18/65-1,5/L- HB300-DS1070/3F-1
Ёмкость аккумуляторной батареи, А·ч	1,5	1,5
<b>ХАРАКТЕРИСТИКИ УСТОЙЧИВОСТИ СВЕТОВОГО ПРИБОРА К ВОЗДЕЙСТВИЯМ ФАКТОРОВ ВНЕШНЕЙ СРЕДЫ</b>		
Климатическое исполнение	УХЛ4	УХЛ4*
Значения рабочей температуры, °С	+1...+35	+1...+35
Условия хранения по ГОСТ 15150-69	2	2
Степень защиты от внешних воздействий, IP	65	65
Сейсмостойкость по шкале MSK-64	4	4
Группа механического исполнения	M1	M1
Тип пожароопасной зоны	Нет	Нет
Пригоден для монтажа на поверхности из нормально возгораемых материалов.	Да	Да
Степень защиты от воздействия механических ударов (ГОСТ 55841-2013, Приложение ДА, п.ДА3.2.), IK	07	07
<b>ХАРАКТЕРИСТИКИ КОНСТРУКЦИИ СВЕТОВОГО ПРИБОРА</b>		
Длина, мм	228	228
Ширина, мм	50	50
Высота, мм	228	228
Масса нетто, кг	0,8	0,9
Материал корпуса	светостабилизированный поликарбонат	светостабилизированный поликарбонат
Цвет корпуса / № RAL	Белый/9016	Белый/9016
Тип покрытия	Нет	Нет
Материал рассеивателя	светостабилизированный поликарбонат	светостабилизированный поликарбонат
Совместимый знак безопасности серии	BL-2020B	BL-2020B
Конструктивное исполнение	Плоский	Плоский
Максимальное количество размещаемых знаков безопасности	1	1

Способ размещения знака безопасности на поверхности рассеивателя	На двухсторонний скотч	На двухсторонний скотч
Вид крепления знака безопасности к рассеивателю	Внутри	Внутри
Максимальное сечение кабеля подключения к групповой цепи питания, мм <sup>2</sup>	1,50	1,50
Материал клеммной колодки подключения к групповой цепи питания	полиамид 6.6	полиамид 6.6
Расположение кабельного ввода подключения к групповой цепи питания	На выбор - сверху, снизу, сбоку, сзади	На выбор - сверху, снизу, сбоку, сзади
Тип кабельного ввода подключения к групповой цепи питания	Втулка изоляционная	Втулка изоляционная
Материал кабельного ввода подключения к групповой цепи питания	этиленпропилен	этиленпропилен
Цвет кабельного ввода подключения к групповой цепи питания	Серый	Серый
Допустимый внешний диаметр кабеля групповой цепи питания, мм	5-9	5-9
Максимальное сечение кабеля подключения групповой цепи управления, мм <sup>2</sup>	1,50	1,50
Материал клеммной колодки подключения к групповой цепи управления	полиамид 6.6	полиамид 6.6
Расположение кабельного ввода подключения к групповой цепи управления	На выбор - сверху, снизу, сбоку, сзади	На выбор - сверху, снизу, сбоку, сзади
Тип кабельного ввода подключения к групповой цепи управления	Втулка изоляционная	Втулка изоляционная
Материал кабельного ввода подключения к групповой цепи управления	этиленпропилен	этиленпропилен
Цвет кабельного ввода подключения к групповой цепи управления	Серый	Серый
Допустимый внешний диаметр кабеля групповой цепи управления, мм	5-9	5-9
<b>СРОК СЛУЖБЫ И ГАРАНТИЯ</b>		
Гарантийный срок светового прибора, мес	60	60
Гарантийный срок аккумуляторной батареи, мес	12	12
Срок службы источника питания, ч	150 000	150 000
Срок службы источника света, ч	150 000 (2 x 75 000)	150 000 (2 x 75 000)
Срок службы батареи, лет	4	4
Срок службы светового прибора, лет	12	12
Срок хранения в упаковке, лет	1	1
Возможность замены источника питания	Да	Да
Возможность замены источника света	Да	Да
Возможность замены аккумуляторной батареи	Да	Да
Тип ремонтпригодности СТО.69159079-03-2019, № типа	4	4
<b>КОМПЛЕКТ ПОСТАВКИ</b>		
Световой прибор, шт.	1	1
Паспорт, шт.	1	1
Упаковка, шт.	1	1
Кабельный ввод	1	1
Шайба уплотнительная	2	2
Двухсторонний скотч D=8 мм	20	20

## Приложение № 2. Схемы подключения, габаритные чертежи и аксессуары.

Рис. 1 Схемы подключения к групповой цепи питания и подключения к групповой цепи управления.

Рис. №2 Габаритный чертёж

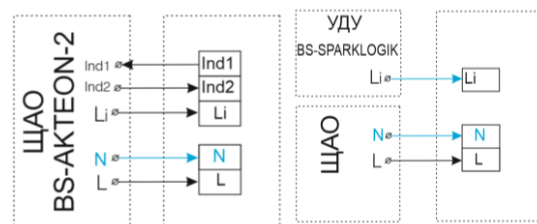
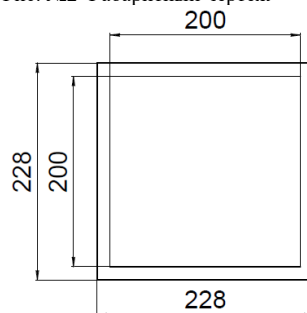
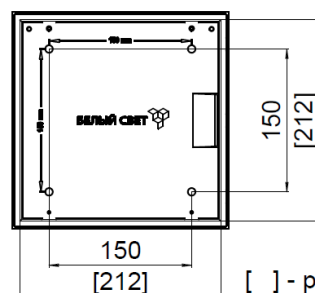
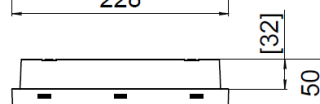
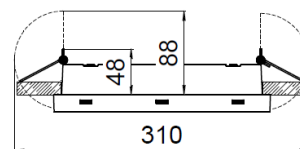


Рис.1.1.

Рис.1.2.



Для крепления в гипсокартон потребуется комплект аксессуаров BS-КА-3 (a14565) - 2шт.



[ ] - размеры для встройки