



1. Назначение изделия.

1.1

1.2 Светильник соответствует требованиям ГОСТ IEC 60598-1-2017, ГОСТ 30805.22-2013 (CISPR 22:2006).

2. Технические характеристики.

| | |
|--|--|
| Артикул | |
| Тип источника света | |
| Световой поток не менее, Лм | |
| Световая отдача не менее, Лм/Вт | |
| Пульсации светового потока не более, % | |
| Световой угол, град | |
| Класс светораспределения | |
| Тип КСС | |
| Цветовая температура, К | |
| Коэффициент цветопередачи не менее | |
| Потребляемая мощность, Вт/ВА | |
| Коэффициент мощности | |
| Входное напряжение | |
| Класс защиты от поражения электрическим током по ГОСТ Р МЭК 60598-1 | |
| Макс. диаметр 3-х жильного питающего кабеля/макс сечение каждой жилы | |
| Степень защиты светильника от воздействия окружающей среды по ГОСТ 14254 | |
| Климатическое исполнение | |
| Диапазон рабочих температур, С° | |
| Эксплуатационный ресурс, час | |
| Рабочее положение | |
| Габаритные размеры, мм | |
| Вес, кг | |

3. Комплектность поставки.

| Комплектующие | Кол-во |
|----------------|--------|
| Светильник, шт | 1 |
| Упаковка, шт | 1 |
| Паспорт, шт | 1 |

4. Требования по технике безопасности.

- 4.1 Установку, ремонт и обслуживание светильника производить только при отключенном питании.
- 4.2 Необходимо оберегать линзы/рассеиватель светильника от сильных механических воздействий
- 4.3 Запрещается разбирать работающий светильник.

5. Правила эксплуатации

- 5.1 Эксплуатация светильника должна производиться в соответствии с «Правилами технической эксплуатации электроустановок потребителей».

6. Порядок сборки и монтажа

- 6.1 Распакованный светильник закрепить на опорной поверхности.
- 6.2 Подключение питающего кабеля выполнить в соответствии с цветовой маркировкой.
- 6.3 Установка должна осуществляться квалифицированным персоналом, имеющим опыт установки подобного оборудования, а также имеющим соответствующий допуск к работам.
- 6.4 В процессе монтажа светильника строго соблюдайте действующие правила устройства электроустановок (ПУЭ) и другие национальные нормативные документы и правила.

7. Свидетельство о приемке

7.1 Дата выпуска

7.2 Светильник соответствует техническим условиям ТУ 27.40.39-001-66005341-2020, проверен на функциональность и отсутствие дефектов и признан годным к эксплуатации.

7.3 Оттиск личного клейма _____

8. Гарантийные обязательства

8.1 Гарантийный срок эксплуатации _____ лет со дня продажи при соблюдении потребителем условий эксплуатации, но не более 78 месяцев с даты изготовления. При отсутствии штампа магазина, или торгующей организации, срок гарантии со дня выпуска изделия предприятием-изготовителем.

8.2 В случае выхода светильника из строя во время гарантийного срока, при соблюдении правил эксплуатации, потребитель предъявляет претензии в соответствии с законодательством РФ.

8.3 Гарантия не распространяется на светильники, имеющие механические повреждения, следы воздействия агрессивных сред, следы самостоятельного ремонта и изменения конструкции.

9. Установочные размеры, мм.

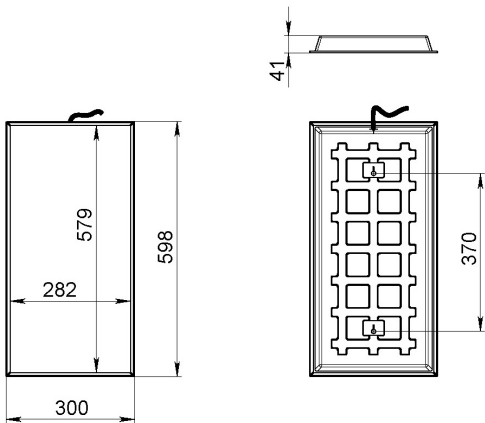


Рис.1 Габаритный чертеж.

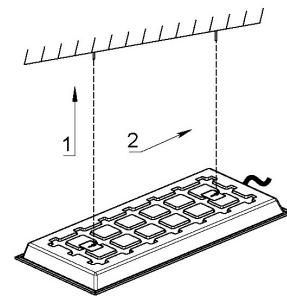


Таблица 1

| | | Цветовая маркировка жил кабеля |
|-----------------------|---|--------------------------------|
| Фазный проводник | L | Коричневый |
| Нейтральный проводник | N | Синий |

Рис.2 Монтажный чертеж.