

Перв. примен.

Справ. №

Подп. и дата

Инв. № дудл.

Взам. инв. №

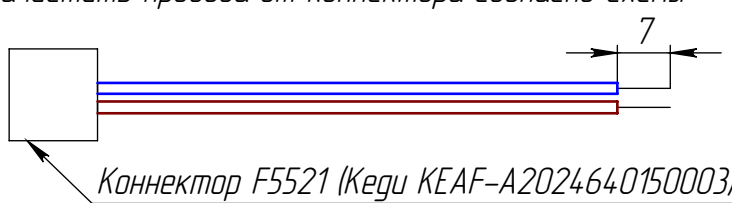
Подп. и дата

Инв. № подл.

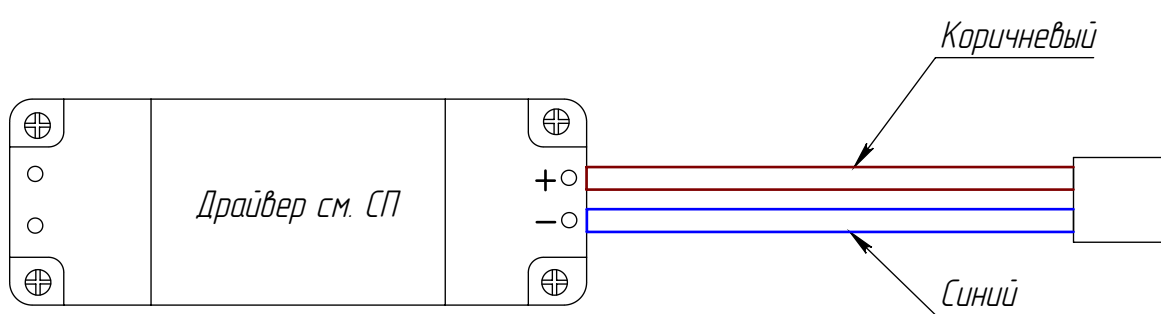
1. Снять стандартные этикетки на комплекте, наклеить этикетки партионности и внутренние из базы.

2. Светильники уложить в Пакет ПНД 750x1200 вместе с Силикагель 30 г в упаковке и затянуть Стяжка кабельная L=100 мм.

3. Зачистить провода от коннектора согласно схемы:



4. Подключить провода от коннектора к драйверу:



5. Заклеить все надписи, на гофрокоробе из комплекта, черными этикетками.

6. Наклеить на гофрокороб из комплекта этикетки партионности, наружные этикетки.

7. Вложить в Гофрокороб 645.620.120 (OWP, PRBLUX) /с лог LT/:

- 4 шт. Комплект SLIM LED 595 (40) STANDARD;
- 4 шт. Драйвер LED с 4 не подключенными коннекторами.

8. Наклеить этикетки партионности и наружные этикетки на вторичный гофрокороб.

		Слюсарь А.В.		03.09.18
Изм.	Лист	№ докум.	Подп.	Дата
Разраб.		Бурук С.И.		26.04.18
Пров.		Мовчун Б.П.		26.04.18
Т. контр.				
К. контр.				
Утв.				

SLIM LED 595 (40) STANDARD

Инструкция по сборке

Лит.	Лист	Листов
A	1	1