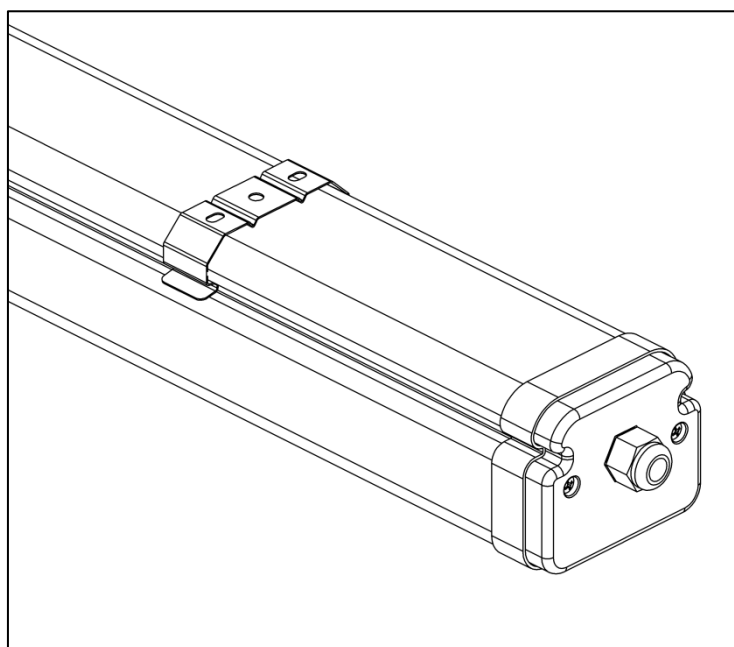




РОССИЙСКИЙ ПРОИЗВОДИТЕЛЬ  
СВЕТОТЕХНИЧЕСКОЙ ПРОДУКЦИИ,  
СИСТЕМ ПОДВЕСНЫХ ПОТОЛКОВ  
И КОМПЛЕКТУЮЩИХ ДЛЯ СВЕТОТЕХНИКИ

**EAC**  
**ПАСПОРТ**

## СВЕТОДИОДНЫЙ СВЕТИЛЬНИК



**CSVT Slim-20 / Tube (70x580x83) 7Y**  
**CSVT Slim-20 / Tube (70x1270x83) 7Y**

## 1 НАЗНАЧЕНИЕ И ОСНОВНЫЕ СВЕДЕНИЯ

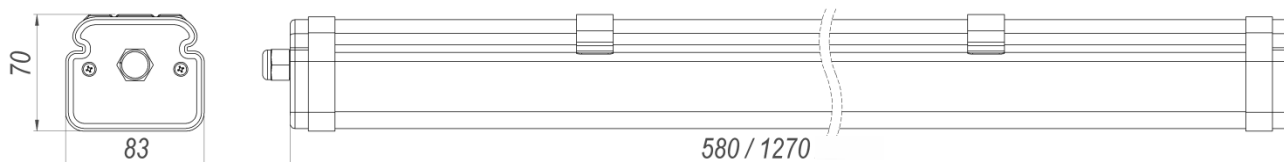
1.1 Светодиодные светильники серии CSVT SLIM-TUBE предназначены для общего освещения помещений с повышенным содержанием пыли и влаги.

1.2 Светильники монтируются на опорную поверхность или подвес.

1.3 Степень защиты светильников – **IP67**.

1.4 Светильники имеют внутреннюю проводку для возможности шлейфового присоединения к питающей сети.

## 2 ОСНОВНЫЕ ТЕХНИЧЕСКИЕ ХАРАКТЕРИСТИКИ



Напряжение питания сети	~176-264 В
Частота сети	50/60 Гц
Коэффициент мощности	более 0,95
Класс светораспределения	П
Тип КСС	Д
Цветовая температура*	3 000 К / 4 000 К / 5 000 К / 6 500 К
Климатическое исполнение по ГОСТ 15150-69	УХЛ2
Степень защиты по ГОСТ 14254-2015	IP67
Номинальная потребляемая мощность	20Вт
Диапазон рабочих температур	-20 ... + 45°C
Класс энергоэффективности	A+

Модель светильника	Световой поток **, лм (ГОСТ 34819-2021)		Размер светильника, мм	Масса светильника, кг
	Индекс цветопередачи CRI 80 *	Индекс цветопередачи CRI 90 *		
CSVT Slim-20/Tube	2000	1700	83 x 580 x 70	0,7
CSVT Slim-20/Tube	2500	2200	83 x 1270 x 70	1,27

\* Указано на этикетке

\*\* Указано для цветовой температуры 5 000 К

## 3 КОМПЛЕКТ ПОСТАВКИ

В комплект поставки входит:

- Светильник в сборе – 1 шт.
- Скобы для монтажа на поверхность – 2 шт.
- Герметичный ввод – 1 шт.
- Паспорт – 1 шт.
- Индивидуальная упаковка – 1 шт.

## 4 ТРЕБОВАНИЯ ПО БЕЗОПАСНОСТИ

4.1 Светильники выполнены по II классу защиты от поражения электрическим током по ГОСТ IEC 60598-1-2017.

4.2 Запрещается эксплуатация светильника после окончания срока службы.

4.3 Светильник может быть установлен на опорную поверхность из нормально воспламеняемого материала.



**ВНИМАНИЕ!** Запрещается производить монтаж, демонтаж и обслуживание светильника при включенном электропитании! Рекомендуется проводить монтаж светильников специалистам, имеющим допуск для проведения соответствующих работ

## 5 ПОДГОТОВКА К РАБОТЕ, УСТАНОВКА, ЭКСПЛУАТАЦИЯ

5.1 Освободить светильник от упаковки и проверить комплектность поставки.

5.2 Закрепить монтажные скобы (рисунок 1) к опорной поверхности. При креплении монтажных скоб использовать метизы соответствующие типу опорной поверхности (в комплект поставки не входят).

5.3 Открутить саморезы на боковой крышке с герметичным вводом (рисунок 1).

5.4 Выдвинуть боковую крышку пока не появится клеммная колодка (рисунок 2).

5.5 Провести сетевой провод через герметичный ввод.

5.6 Присоединить провода питания к соответствующим зажимам клеммной колодки (рисунок 3).

5.7 Зафиксируйте провод внутренним фиксатором.

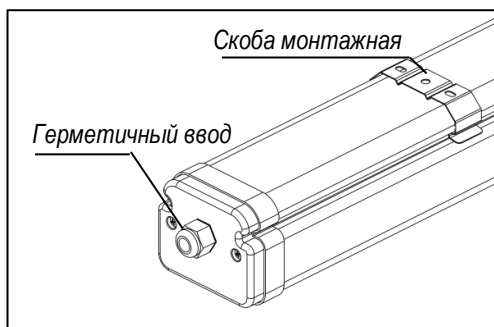


Рисунок 1

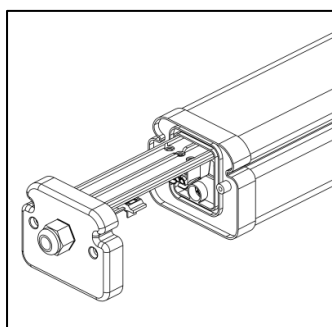


Рисунок 2

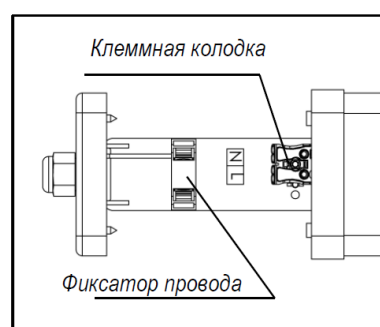


Рисунок 3

5.8 Задвинуть боковую крышку, закрутить саморезы и закрутить герметичный ввод до упора.

5.9 Для шлейфового подключения светильников открутить боковую крышку, на которой не установлен герметичный ввод. Выломать в крышке круглое отверстие. Установить дополнительный герметичный ввод. Повторить пункты 5.5 - 5.8.

5.10 К одному светильнику может быть подключено:

- светильников CSVT Slim-20 / Tube – 180 штук

5.11 Закрепить корпус светильника, защелкнув в монтажные скобы.

5.12 Светильник готов к эксплуатации.

5.13 Эксплуатация светильника должна осуществляться в соответствии с «Правилами технической эксплуатации электроустановок потребителей» ПТЭЭП.

## 6 СВИДЕТЕЛЬСТВО О ПРИЕМКЕ

Светильник CSVT SLIM-TUBE сертифицирован на соответствие требованиям Технического Регламента Таможенного Союза:

- ТР ТС 004/2011 «О безопасности низковольтного оборудования»
- ТР ТС 020/2011 «Электромагнитная совместимость технических средств»
- ТР ЕАЭС 037/2016 «Об ограничении применения опасных веществ в изделиях электротехники радиоэлектроники»

Светодиоды соответствуют стандарту LM80.

Светильник соответствует ТУ 27.40.25-001-62828212-2021 и признан годным к эксплуатации.

## 7 ГАРАНТИЙНЫЕ ОБЯЗАТЕЛЬСТВА

Гарантийный срок составляет 7 лет со дня продажи, при соблюдении потребителем условий эксплуатации, но не более 90 месяцев с даты изготовления, при условии эксплуатации не более 16 часов в сутки.

В случае выхода светильника из строя во время гарантийного срока, при соблюдении правил монтажа и эксплуатации, производитель гарантирует замену или ремонт светильника.

### **Гарантия не распространяется на изделия, имеющие:**

- следы воздействия агрессивных сред (кислоты (серная, соляная, азотная) и их смеси, пары, щелочи, спирты, сульфаты, альдегиды, фенолы, формалин, эфиры, жидкая сера, аммиак, диоксид титана, бутан и пр.);
- следы внешнего воздействия УФ излучения (рециркуляторы, облучатели);
- следы самостоятельного ремонта и/или изменения конструкции;
- следы механических повреждений и проникновения влаги внутрь корпуса при транспортировке или монтаже изделия.

При установке совместно с УФ-устройствами (облучателями, рециркуляторами, ловушками для насекомых, и др.) возможна деградация (изменение цвета: пожелтение, потемнение) пластикового светорассеивателя из-за внешнего воздействия (что может привести к снижению светового потока).

### **Гарантия на изменение цвета (потемнение, пожелтение) пластикового светорассеивателя не предоставляется.**

Для обеспечения гарантийных обязательств, необходимо обращаться по месту приобретения продукции.

Гарантийный ремонт светильников или их замена производится на предприятии-изготовителе.

Этот светильник содержит незаменяемый источник света; при достижении источником света конца его срока службы следует заменить весь светильник.

Замена установленного в этом светильнике источника света должна производиться только изготовителем, его сервисными службами или подобным квалифицированным персоналом

Срок службы светильников не менее 10 лет.

## 8 СВЕДЕНИЯ ОБ УТИЛИЗАЦИИ

Светильники не содержат дорогостоящих и токсичных материалов и утилизируются обычным способом.

## 9 ХРАНЕНИЕ

Хранение светильников осуществляется в упаковке изготовителя. Светильники должны храниться в сухих помещениях с температурой воздуха от плюс 5 до плюс 40 °С.

Хранение осуществляется по ГОСТ 15150-69.

### **ВНИМАНИЕ!**

Предприятие-изготовитель оставляет за собой право вносить любые изменения в выпускаемую ей продукцию без предварительного уведомления об этом.



Безопасность эксплуатации светотехнического оборудования обеспечивается тщательным соблюдением настоящей инструкции. В связи с этим ее следует сохранять и передавать пользователям, а также лицам, осуществляющим монтаж и эксплуатацию указанных светильников.

**ВНИМАНИЕ! Запрещается монтировать, демонтировать светильник при подключенном напряжении!**

**Предприятие-изготовитель: ЗАО «Центрстройсвет»**

**Адрес предприятия-изготовителя: Россия, 152120, Ярославская область, Ростовский район, Рп. Ишня, ул. Чистова, д. 13**