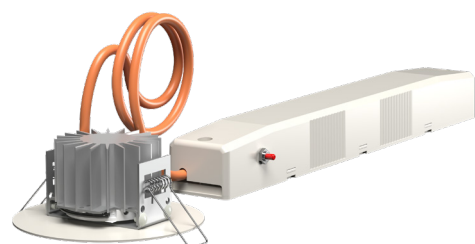
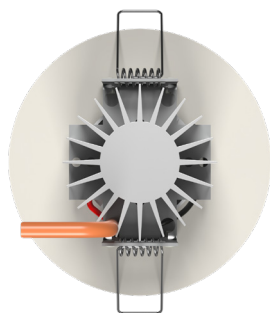
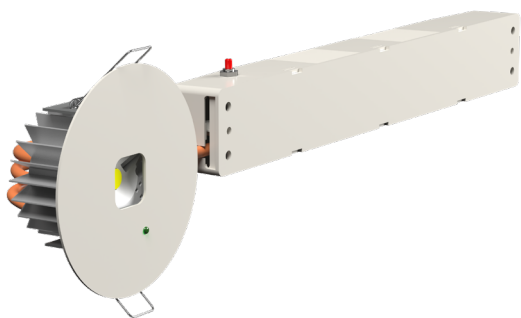
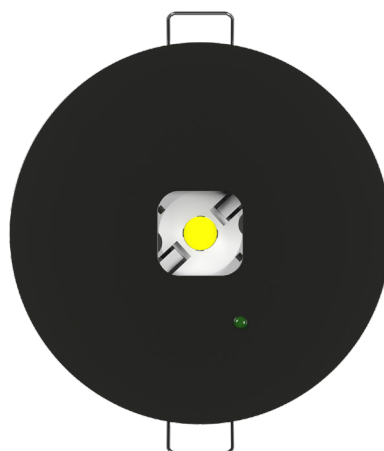
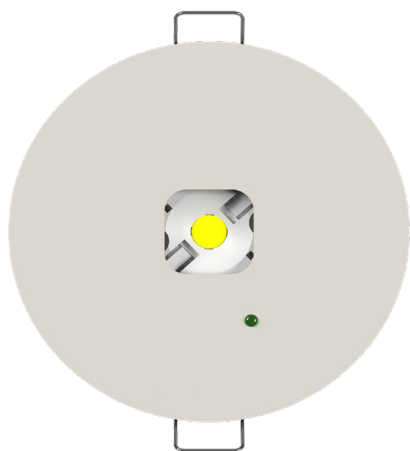




Новая серия
аварийного светильника

RADAR



ПРЕИМУЩЕСТВА

Технологии INEXI®, ELON® и LED объединились, чтобы срок службы компонентов аварийного светильника **RADAR®** был рассчитан на весь период эксплуатации – 12 лет.

Заявленные сроки службы подтверждены расчетами в соответствии со стандартом организации АПСС СТО.69159079-03-2019 «ПРИБОРЫ ОСВЕТИТЕЛЬНЫЕ СВЕТОДИОДНЫЕ. Надежность. Методы оценки и правила предоставления информации»:

- источника аварийного питания INEXI® - 150 000 часов;
- источника питания ELON® - 150 000 часов;
- источника света LED - 50 000 часов.

Гарантийный срок светового указателя **RADAR®** – 5 лет.

Световые приборы **RADAR®** представлены в технических решениях 1, 2, 4, 5, 7 см. Таблицу №1.

Высокий коэффициент мощности от 0,85 и выше.

НАЗНАЧЕНИЕ

Аварийные светильники серии **RADAR®** предназначены для освещения путей эвакуации и антипанического освещения в помещениях и коридорах офисно-административных, в торговых и выставочных залах, магазинах, кафе и т.д.

КОНСТРУКЦИЯ

Корпус светового прибора **RADAR®** изготовлен из стали окрашенной порошковой краской. Цвет корпуса белый (RAL 9016) либо чёрный (RAL9005). Рассеиватель для моделей L2 и L3 изготовлен из прозрачного ПММА.

МОНТАЖ

Аварийные светильники **RADAR®** предназначены для установки в потолки типа «Армстронг» и подвесные потолки из гипсокартона (ГКЛ).

ТЕХНИЧЕСКИЕ ХАРАКТЕРИСТИКИ

- Габаритные размеры – Ø90x39 мм;
- Степень защиты от внешних воздействий – IP20;
- Срок службы источника питания – до 150 000 часов;
- Срок службы источника света – до 50 000 часов, в зависимости от технического решения;
- Гарантийный срок службы – до 5 лет;
- ИСрок службы светового прибора – не менее 12 лет.

Таблица 1. Список моделей RADAR® с основными характеристиками.

| Артикул | Наименование позиции | Режим работы | Срок службы источника света, ч | Время работы в аварийном режиме, ч | Номинальный световой поток в нормальном режиме, лм | Номинальный световой поток в аварийном режиме, лм | Номинальная потребляемая мощность, Вт | Коэффициент мощности | Класс защиты | Рабочая температура, С |
|--|--------------------------------|--------------|--------------------------------|------------------------------------|--|---|---------------------------------------|----------------------|--------------|------------------------|
| №1 Автономная система аварийного освещения с функцией TELECONTROL | | | | | | | | | | |
| Автономный аварийный светильник с функцией TELECONTROL | | | | | | | | | | |
| a23641 | BS-RADAR-81-L1-INEXI2 Black | непостоянный | 50000 | 1 | нет | 375 | 2 | 0,80 | II | +1...+35 |
| a23635 | BS-RADAR-81-L1-INEXI2 White | непостоянный | 50000 | 1 | нет | 375 | 2 | 0,80 | II | +1...+35 |
| a23642 | BS-RADAR-81-L2-INEXI2 Black | непостоянный | 50000 | 1 | нет | 240 | 2 | 0,80 | II | +1...+35 |
| a23636 | BS-RADAR-81-L2-INEXI2 White | непостоянный | 50000 | 1 | нет | 240 | 2 | 0,80 | II | +1...+35 |
| a23643 | BS-RADAR-81-L3-INEXI2 Black | непостоянный | 50000 | 1 | нет | 240 | 2 | 0,80 | II | +1...+35 |
| a23637 | BS-RADAR-81-L3-INEXI2 White | непостоянный | 50000 | 1 | нет | 240 | 2 | 0,80 | II | +1...+35 |
| a23649 | BS-RADAR-81-L4-STABILAR2 Black | непостоянный | 50000 | 1 | нет | 450 | 1,8 | 0,75 | II | +1...+35 |
| a23647 | BS-RADAR-81-L4-STABILAR2 White | непостоянный | 50000 | 1 | нет | 450 | 1,8 | 0,75 | II | +1...+35 |
| a23644 | BS-RADAR-83-L1-INEXI2 Black | непостоянный | 50000 | 3 | нет | 375 | 3,4 | 0,90 | II | +1...+35 |
| a23638 | BS-RADAR-83-L1-INEXI2 White | непостоянный | 50000 | 3 | нет | 375 | 3,4 | 0,90 | II | +1...+35 |
| a23645 | BS-RADAR-83-L2-INEXI2 Black | непостоянный | 50000 | 3 | нет | 240 | 2,6 | 0,85 | II | +1...+35 |
| a23639 | BS-RADAR-83-L2-INEXI2 White | непостоянный | 50000 | 3 | нет | 240 | 2,6 | 0,85 | II | +1...+35 |
| a23646 | BS-RADAR-83-L3-INEXI2 Black | непостоянный | 50000 | 3 | нет | 240 | 2,6 | 0,85 | II | +1...+35 |
| a23640 | BS-RADAR-83-L3-INEXI2 White | непостоянный | 50000 | 3 | нет | 240 | 2,6 | 0,85 | II | +1...+35 |

| | | | | | | | | | | |
|--------|--------------------------------|--------------|-------|---|-----|-----|-----|------|----|----------|
| a23650 | BS-RADAR-83-L4-STABILAR2 Black | непостоянный | 50000 | 3 | нет | 450 | 2,6 | 0,90 | II | +1...+35 |
| a23648 | BS-RADAR-83-L4-STABILAR2 White | непостоянный | 50000 | 3 | нет | 450 | 2,6 | 0,90 | II | +1...+35 |

№2 Автономная система аварийного освещения с функциями AUTOTEST, TELECOMAND, FELS и MSS
Автономный аварийный светильник с функциями AUTOTEST и TELECOMAND

| | | | | | | | | | | |
|--------|-----------------------------|---------------|-------|---|-----|-----|------|------|----|----------|
| a23696 | BS-RADAR-51-L4-INEXI3 Black | универсальный | 50000 | 1 | 450 | 450 | 11,1 | 0,90 | II | +1...+35 |
| a23677 | BS-RADAR-51-L4-INEXI3 White | универсальный | 50000 | 1 | 450 | 450 | 11,1 | 0,90 | II | +1...+35 |
| a23698 | BS-RADAR-53-L4-INEXI3 Black | универсальный | 50000 | 3 | 450 | 450 | 13,2 | 0,90 | II | +1...+35 |
| a23679 | BS-RADAR-53-L4-INEXI3 White | универсальный | 50000 | 3 | 450 | 450 | 13,2 | 0,90 | II | +1...+35 |
| a23699 | BS-RADAR-81-L1-INEXI3 Black | непостоянный | 50000 | 1 | нет | 375 | 2 | 0,80 | II | +1...+35 |
| a23680 | BS-RADAR-81-L1-INEXI3 White | непостоянный | 50000 | 1 | нет | 375 | 2 | 0,80 | II | +1...+35 |
| a23702 | BS-RADAR-81-L2-INEXI3 Black | непостоянный | 50000 | 1 | нет | 240 | 2 | 0,80 | II | +1...+35 |
| a23683 | BS-RADAR-81-L2-INEXI3 White | непостоянный | 50000 | 1 | нет | 240 | 2 | 0,80 | II | +1...+35 |
| a23705 | BS-RADAR-81-L3-INEXI3 Black | непостоянный | 50000 | 1 | нет | 240 | 2 | 0,80 | II | +1...+35 |
| a23686 | BS-RADAR-81-L3-INEXI3 White | непостоянный | 50000 | 1 | нет | 240 | 2 | 0,80 | II | +1...+35 |
| a23708 | BS-RADAR-83-L1-INEXI3 Black | непостоянный | 50000 | 3 | нет | 375 | 3,4 | 0,90 | II | +1...+35 |
| a23689 | BS-RADAR-83-L1-INEXI3 White | непостоянный | 50000 | 3 | нет | 375 | 3,4 | 0,90 | II | +1...+35 |
| a23710 | BS-RADAR-83-L2-INEXI3 Black | непостоянный | 50000 | 3 | нет | 240 | 2,6 | 0,85 | II | +1...+35 |
| a23691 | BS-RADAR-83-L2-INEXI3 White | непостоянный | 50000 | 3 | нет | 240 | 2,6 | 0,85 | II | +1...+35 |
| a23712 | BS-RADAR-83-L3-INEXI3 Black | непостоянный | 50000 | 3 | нет | 240 | 2,6 | 0,85 | II | +1...+35 |
| a23693 | BS-RADAR-83-L3-INEXI3 White | непостоянный | 50000 | 3 | нет | 240 | 2,6 | 0,85 | II | +1...+35 |
| a23714 | BS-RADAR-85-L1-INEXI3 Black | непостоянный | 50000 | 5 | нет | 300 | 3,4 | 0,90 | II | +1...+35 |
| a23695 | BS-RADAR-85-L1-INEXI3 White | непостоянный | 50000 | 5 | нет | 300 | 3,4 | 0,90 | II | +1...+35 |

Автономный аварийный светильник с функциями AUTOTEST, TELECOMAND, FELS

| | | | | | | | | | | |
|--------|----------------------------------|--------------|-------|---|-----|-----|-----|------|----|----------|
| a23700 | BS-RADAR-81-L1-INEXI3-FELS Black | непостоянный | 50000 | 1 | нет | 375 | 2 | 0,80 | II | +1...+35 |
| a23681 | BS-RADAR-81-L1-INEXI3-FELS White | непостоянный | 50000 | 1 | нет | 375 | 2 | 0,80 | II | +1...+35 |
| a23703 | BS-RADAR-81-L2-INEXI3-FELS Black | непостоянный | 50000 | 1 | нет | 240 | 2 | 0,80 | II | +1...+35 |
| a23684 | BS-RADAR-81-L2-INEXI3-FELS White | непостоянный | 50000 | 1 | нет | 240 | 2 | 0,80 | II | +1...+35 |
| a23706 | BS-RADAR-81-L3-INEXI3-FELS Black | непостоянный | 50000 | 1 | нет | 240 | 2 | 0,80 | II | +1...+35 |
| a23687 | BS-RADAR-81-L3-INEXI3-FELS White | непостоянный | 50000 | 1 | нет | 240 | 2 | 0,80 | II | +1...+35 |
| a23709 | BS-RADAR-83-L1-INEXI3-FELS Black | непостоянный | 50000 | 3 | нет | 375 | 3,4 | 0,90 | II | +1...+35 |
| a23690 | BS-RADAR-83-L1-INEXI3-FELS White | непостоянный | 50000 | 3 | нет | 375 | 3,4 | 0,90 | II | +1...+35 |
| a23711 | BS-RADAR-83-L2-INEXI3-FELS Black | непостоянный | 50000 | 3 | нет | 240 | 2,6 | 0,85 | II | +1...+35 |

| | | | | | | | | | | |
|--------|----------------------------------|--------------|-------|---|-----|-----|-----|------|----|----------|
| a23692 | BS-RADAR-83-L2-INEXI3-FELS White | непостоянный | 50000 | 3 | нет | 240 | 2,6 | 0,85 | II | +1...+35 |
| a23713 | BS-RADAR-83-L3-INEXI3-FELS Black | непостоянный | 50000 | 3 | нет | 240 | 2,6 | 0,85 | II | +1...+35 |
| a23694 | BS-RADAR-83-L3-INEXI3-FELS White | непостоянный | 50000 | 3 | нет | 240 | 2,6 | 0,85 | II | +1...+35 |

Автономный аварийный светильник с функциями AUTOTEST, TELECOMAND, MSS

| | | | | | | | | | | |
|--------|----------------------------------|---------------|-------|-------|-----|-----|------|------|----|----------|
| a23697 | BS-RADAR-51-L4-INEXI3-MSS3 Black | универсальный | 50000 | 1+1+1 | 450 | 450 | 13,2 | 0,90 | II | +1...+35 |
| a23678 | BS-RADAR-51-L4-INEXI3-MSS3 White | универсальный | 50000 | 1+1+1 | 450 | 450 | 13,2 | 0,90 | II | +1...+35 |
| a23701 | BS-RADAR-81-L1-INEXI3-MSS3 Black | непостоянный | 50000 | 1+1+1 | нет | 375 | 3,4 | 0,90 | II | +1...+35 |
| a23682 | BS-RADAR-81-L1-INEXI3-MSS3 White | непостоянный | 50000 | 1+1+1 | нет | 375 | 3,4 | 0,90 | II | +1...+35 |
| a23704 | BS-RADAR-81-L2-INEXI3-MSS3 Black | непостоянный | 50000 | 1+1+1 | нет | 240 | 2,6 | 0,90 | II | +1...+35 |
| a23685 | BS-RADAR-81-L2-INEXI3-MSS3 White | непостоянный | 50000 | 1+1+1 | нет | 240 | 2,6 | 0,85 | II | +1...+35 |
| a23707 | BS-RADAR-81-L3-INEXI3-MSS3 Black | непостоянный | 50000 | 1+1+1 | нет | 240 | 2,6 | 0,90 | II | +1...+35 |
| a23688 | BS-RADAR-81-L3-INEXI3-MSS3 White | непостоянный | 50000 | 1+1+1 | нет | 240 | 2,6 | 0,90 | II | +1...+35 |

№4 Централизованная система аварийного освещения с электрическим источником ЦАУ BS-ELECTRO-4-400/220 (без адресного управления, напряжение питания =220V)

№5.1. Централизованная система аварийного освещения с электрическим источником: ЦАУ BS-ELECTRO-5-400/220 (с адресным управлением каждой группой световых приборов, напряжение питания =220V)

№6 Централизованная система аварийного освещения с электрическим источником: ИБП BS-REZERV-6-230/230 (напряжение питания 230V, 50 Hz)

Аварийный светильник централизованного электропитания

| | | | | | | | | | | |
|--------|---------------------------|------------------|-------|---|-----|-----|-----|------|----|-----------|
| a23673 | BS-RADAR-10-L1-ELON Black | централизованный | 50000 | 0 | 375 | 375 | 4,7 | 0,93 | II | -40...+40 |
| a23665 | BS-RADAR-10-L1-ELON White | централизованный | 50000 | 0 | 375 | 375 | 4,7 | 0,93 | II | -40...+40 |
| a23674 | BS-RADAR-10-L2-ELON Black | централизованный | 50000 | 0 | 240 | 240 | 3,9 | 0,84 | II | -40...+40 |
| a23666 | BS-RADAR-10-L2-ELON White | централизованный | 50000 | 0 | 240 | 240 | 3,9 | 0,84 | II | -40...+40 |
| a23675 | BS-RADAR-10-L3-ELON Black | централизованный | 50000 | 0 | 240 | 240 | 5,3 | 0,90 | II | -40...+40 |
| a23667 | BS-RADAR-10-L3-ELON White | централизованный | 50000 | 0 | 240 | 240 | 5,3 | 0,90 | II | -40...+40 |
| a23676 | BS-RADAR-10-L4-ELON Black | централизованный | 50000 | 0 | 750 | 750 | 9,6 | 0,98 | II | -40...+40 |
| a23668 | BS-RADAR-10-L4-ELON White | централизованный | 50000 | 0 | 750 | 750 | 9,6 | 0,98 | II | -40...+40 |

№5.2. Централизованная система аварийного освещения с электрическим источником: ЦАУ BS-ELECTRO-5-400/220 (с адресным управлением каждым световым прибором, напряжение питания =220V)

Аварийный светильник централизованного электропитания

| | | | | | | | | | | |
|--------|---------------------------|------------------|-------|---|-----|-----|-----|------|----|-----------|
| a23669 | BS-RADAR-10-L1-BSE5 Black | централизованный | 50000 | 0 | 375 | 375 | 5,7 | 0,90 | II | -20...+35 |
| a23661 | BS-RADAR-10-L1-BSE5 White | централизованный | 50000 | 0 | 375 | 375 | 5,7 | 0,90 | II | -20...+35 |
| a23670 | BS-RADAR-10-L2-BSE5 Black | централизованный | 50000 | 0 | 240 | 240 | 4,9 | 0,84 | II | -20...+35 |
| a23662 | BS-RADAR-10-L2-BSE5 White | централизованный | 50000 | 0 | 240 | 240 | 4,9 | 0,84 | II | -20...+35 |
| a23671 | BS-RADAR-10-L3-BSE5 Black | централизованный | 50000 | 0 | 240 | 240 | 4,9 | 0,50 | II | -20...+35 |
| a23663 | BS-RADAR-10-L3-BSE5 White | централизованный | 50000 | 0 | 240 | 240 | 4,9 | 0,50 | II | -20...+35 |
| a23672 | BS-RADAR-10-L4-BSE5 Black | централизованный | 50000 | 0 | 450 | 450 | 6,4 | 0,90 | II | -20...+35 |
| a23664 | BS-RADAR-10-L4-BSE5 White | централизованный | 50000 | 0 | 450 | 450 | 6,4 | 0,90 | II | -20...+35 |

№7 Системы аварийного освещения с напряжением питания групповых цепей аварийного освещения =24V

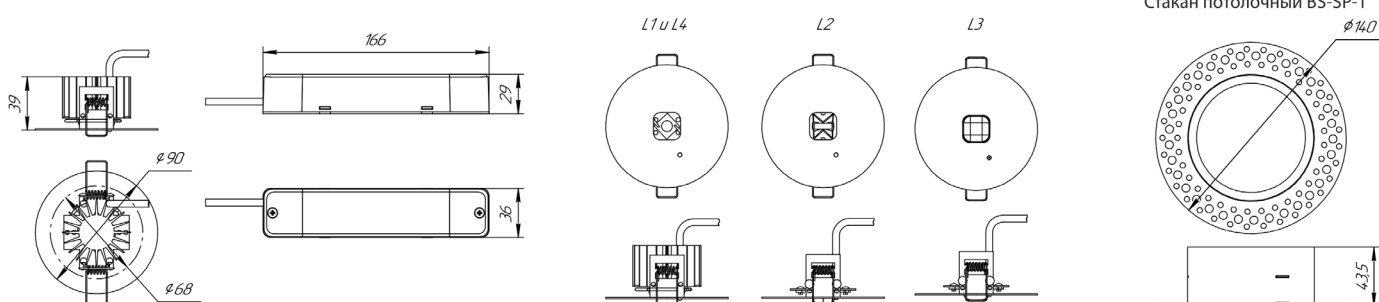
№8 Системы аварийного освещения и оповещения и управления эвакуацией с напряжением питания групповых цепей =12V

Аварийный светильник централизованного электропитания (=12V и =24V)

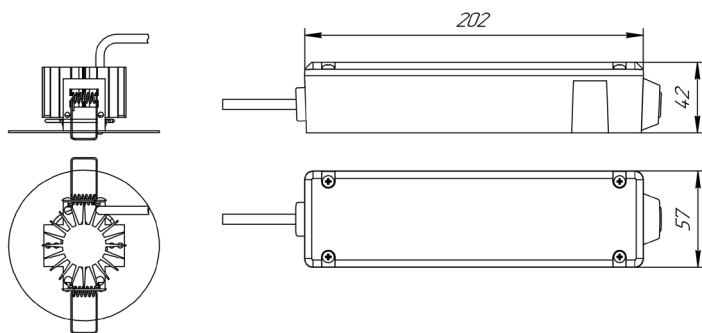
| | | | | | | | | | | |
|--------|-------------------------|------------------|-------|---|-----|-----|-----|-----|-----|-----------|
| a23658 | BS-RADAR-10-L1-24 Black | централизованный | 50000 | 0 | 375 | 375 | 4,2 | Нет | III | -40...+40 |
| a23655 | BS-RADAR-10-L1-24 White | централизованный | 50000 | 0 | 375 | 375 | 4,2 | Нет | III | -40...+40 |
| a23659 | BS-RADAR-10-L2-24 Black | централизованный | 50000 | 0 | 240 | 240 | 3,7 | Нет | III | -40...+40 |
| a23656 | BS-RADAR-10-L2-24 White | централизованный | 50000 | 0 | 240 | 240 | 3,7 | Нет | III | -40...+40 |
| a23660 | BS-RADAR-10-L3-24 Black | централизованный | 50000 | 0 | 240 | 240 | 3,7 | Нет | III | -40...+40 |
| a23657 | BS-RADAR-10-L3-24 White | централизованный | 50000 | 0 | 240 | 240 | 3,7 | Нет | III | -40...+40 |

ГАБАРИТНЫЕ РАЗМЕРЫ

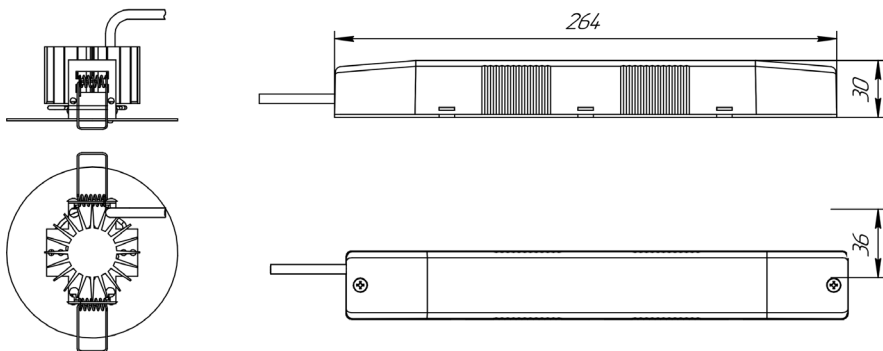
Для моделей с централизованным электропитанием =24; ~230В / =220В (ТР 4, 7)



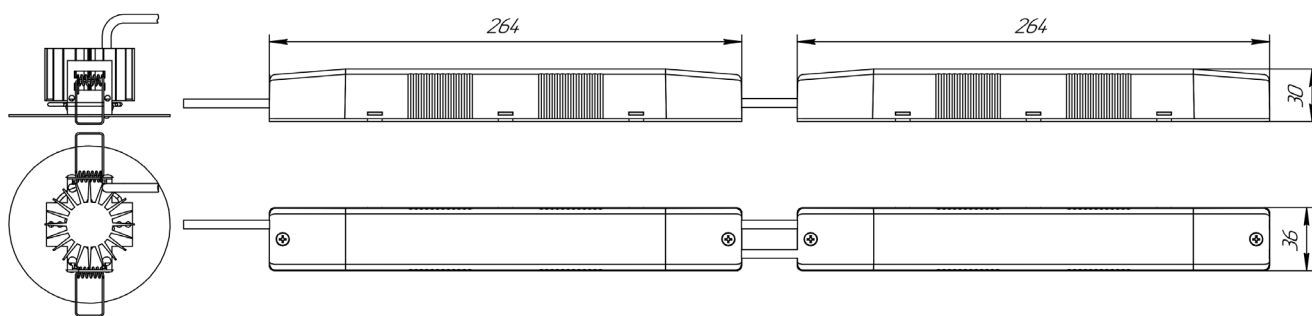
Для моделей с централизованным электропитанием ~230В / =220В с адресным управлением (ТР 5.2)



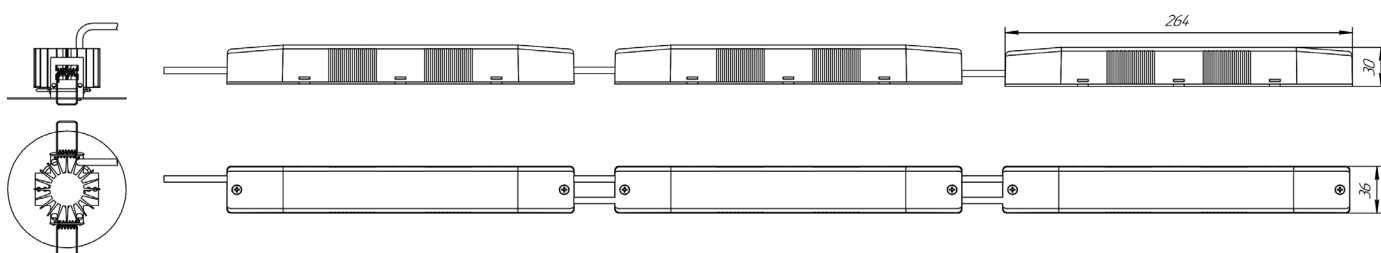
Для автономных моделей L1, L2, L3 непостоянного действия с автономным электропитанием на 1 час (ТР 1, 2)



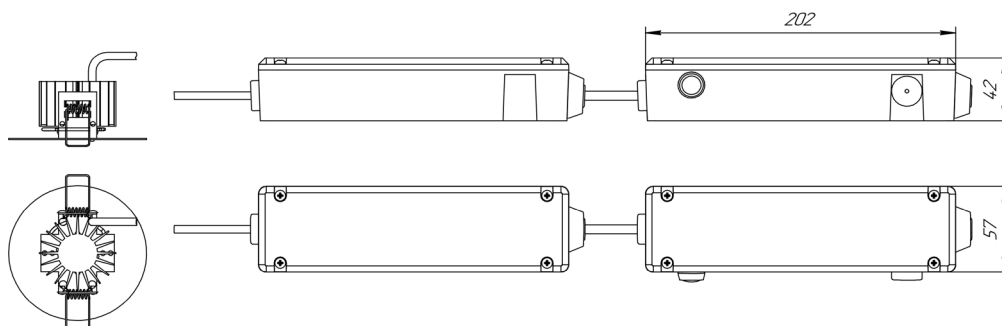
Для автономных моделей L1, L2, L3 непостоянного действия с автономным электропитанием на 1+1+1 и 3 часа (ТР 1, 2) и автономной модели L4 непостоянного действия с автономным электропитанием на 1 час (ТР 1)



Для автономных моделей L4 непостоянного действия с автономным электропитанием на 3 часа (ТР 1)



Для автономных моделей универсального действия с автономным электропитанием на 1, 1+1+1 и 3 часа (ТР 2)



По всем вопросам относительно технических характеристик, возможностей использования и приобретения продукции обращайтесь в Отдел продаж компании «Белый свет».