

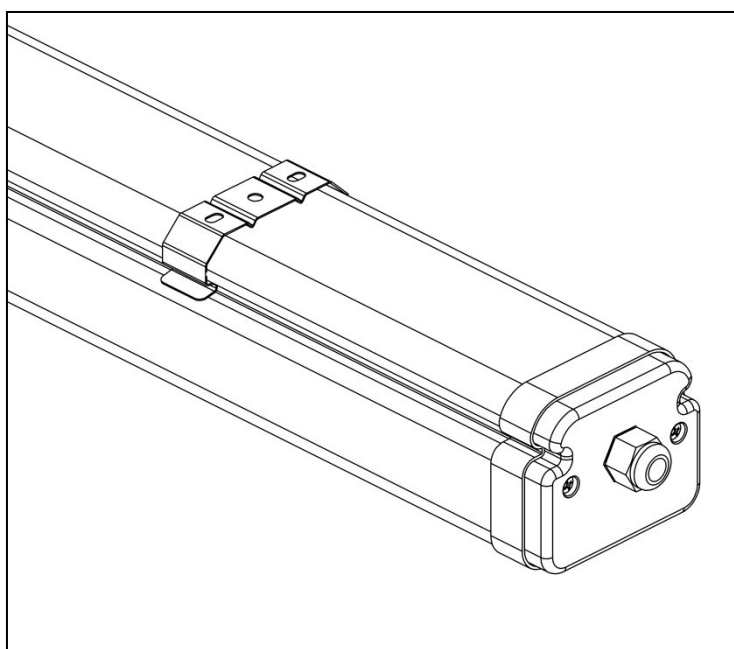


ЦентрСтройСвет  
РОССИЙСКИЙ ПРОИЗВОДИТЕЛЬ СВЕТОТЕХНИКИ



## ПАСПОРТ

## СВЕТОДИОДНЫЙ СВЕТИЛЬНИК



**CSVT Slim-8 / Tube**  
**CSVT Slim-16 / Tube**  
**CSVT Slim-19 / Tube**  
**CSVT Slim-30 / Tube**  
**CSVT Slim-38 / Tube**  
**CSVT Slim-76 / Tube**

## 1 НАЗНАЧЕНИЕ И ОСНОВНЫЕ СВЕДЕНИЯ

1.1 Светодиодные светильники серии CSVT SLIM-TUBE предназначены для общего освещения помещений с повышенным содержанием пыли и влаги.

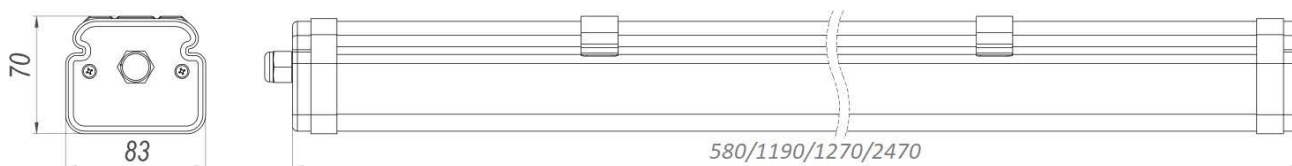
1.2 Светильники монтируются на опорную поверхность или подвес.

1.3 Степень защиты светильников – **IP67**.

1.4 Светильники рассчитаны для работы в сети переменного тока с номинальным напряжением 230 В, 50 Гц.

1.5 Светильники имеют внутреннюю проводку для возможности шлейфового присоединения к питающей сети.

## 2 ОСНОВНЫЕ ТЕХНИЧЕСКИЕ ХАРАКТЕРИСТИКИ



Напряжение питания сети	~176-264 В
Частота сети	50/60 Гц
Коэффициент мощности	более 0,95
Класс светораспределения	П
Тип КСС	Д
Индекс цветопередачи, CRI *	более 80 / более 90
Цветовая температура*	3 000 К / 4 000 К / 5 000 К / 6 500 К
Климатическое исполнение по ГОСТ 15150-69	УХЛ2
Степень защиты по ГОСТ 14254-2015 *	IP67
Диапазон рабочих температур	-20 ... + 45°C
Класс энергоэффективности	A+

Наименование светильника	Номинальная потребляемая мощность, Вт	Световой поток в рабочем режиме** CRI>80 / CRI>90 (ГОСТ 34819-2021)	Размеры светильника	Масса светильника (нетто), кг
CSVT Slim-8 / Tube	8	1000 лм / 950 лм	83 x 580 x 70 мм	0,7
CSVT Slim-16 / Tube	16	2000 лм / 1900 лм	83 x 580 x 70 мм	0,7
CSVT Slim-16 / Tube	16	2000 лм / 1900 лм	83 x 1270 x 70 мм	1,27
CSVT Slim-19 / Tube	19	2600 лм / 2400 лм	83 x 1270 x 70 мм	1,27
CSVT Slim-30 / Tube	31	4100 лм / 3800 лм	83 x 1190 x 70 мм	1,23
CSVT Slim-38 / Tube	37	5100 лм / 4750 лм	83 x 1270 x 70 мм	1,27
CSVT Slim-76 / Tube	74	9200 лм / 8550 лм	83 x 2470 x 70 мм	2,54

\* Указано на этикетке

\*\* Указано для цветовой температуры 5 000 К.

## 3 КОМПЛЕКТ ПОСТАВКИ

В комплект поставки входит:

- Светильник в сборе – 1 шт.
- Скобы для монтажа на поверхность – 2 шт.
- Герметичный ввод – 1 шт.
- Паспорт – 1 шт.
- Индивидуальная упаковка – 1 шт.

## 4 ТРЕБОВАНИЯ ПО БЕЗОПАСНОСТИ

4.1 Светильники выполнены по II классу защиты от поражения электрическим током по ГОСТ IEC 60598-1-2017.

4.2 Запрещается эксплуатация светильника после окончания срока службы.

4.3 Светильник может быть установлен на опорную поверхность из нормально воспламеняемого материала.



**ВНИМАНИЕ!** Запрещается производить монтаж, демонтаж и обслуживание светильника при включенном электропитании! Рекомендуется проводить монтаж светильников специалистам, имеющим допуск для проведения соответствующих работ

## 5 ПОДГОТОВКА К РАБОТЕ, УСТАНОВКА, ЭКСПЛУАТАЦИЯ

5.1 Освободить светильник от упаковки и проверить комплектность поставки.

5.2 Закрепить монтажные скобы (рисунок 1) к опорной поверхности. При креплении монтажных скоб использовать метизы соответствующие типу опорной поверхности (в комплект поставки не входят).

5.3 Открутить саморезы на боковой крышке с герметичным вводом (рисунок 1).

5.4 Выдвинуть боковую крышку пока не появится клеммная колодка (рисунок 2).

5.5 Провести сетевой провод через герметичный ввод.

5.6 Присоединить провода питания к соответствующим зажимам клеммной колодки (рисунок 3).

5.7 Зафиксируйте провод внутренним фиксатором.

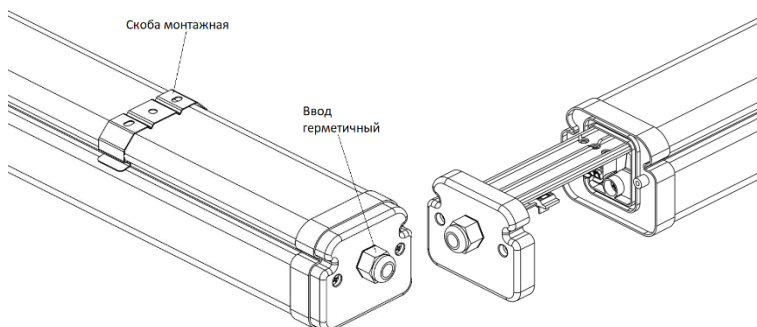


Рисунок 1

Рисунок 2

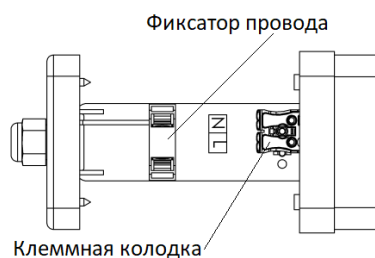


Рисунок 3

5.8 Задвинуть боковую крышку, закрутить саморезы и закрутить герметичный ввод до упора.

5.9 Для шлейфового подключения светильников открутить боковую крышку, на которой не установлен герметичный ввод. Выломать в крышке круглое отверстие. Установить дополнительный герметичный ввод. Повторить пункты 5.5 - 5.8.

5.10 К одному светильнику может быть подключено:

- светильников CSVТ Slim-8 / Tube – 400 штук
- светильников CSVТ Slim-16 / Tube – 210 штук
- светильников CSVТ Slim-30 / Tube – 95 штук
- светильников CSVТ Slim-38 / Tube – 88 штук
- светильников CSVТ Slim-76 / Tube – 45 штук

5.11 Закрепить корпус светильника, защелкнув в монтажные скобы.

5.12 Светильник готов к эксплуатации.

5.13 Эксплуатация светильника должна осуществляться в соответствии с «Правилами технической эксплуатации электроустановок потребителей» ПТЭЭП.

## 6 СВИДЕТЕЛЬСТВО О ПРИЕМКЕ

Светильник CSVT SLIM/TUBE сертифицирован на соответствие требованиям Технического

Регламента Таможенного Союза:

- ТР ТС 004/2011 «О безопасности низковольтного оборудования»
- ТР ТС 020/2011 «Электромагнитная совместимость технических средств»
- ТР ЕАЭС 037/2016 «Об ограничении применения опасных веществ в изделиях электротехники радиоэлектроники»

Светодиоды соответствуют стандарту LM 80.

Светильник соответствует ТУ 27.40.25-001-62828212-2021 и признан годным к эксплуатации.

## 7 ГАРАНТИЙНЫЕ ОБЯЗАТЕЛЬСТВА

Гарантийный срок составляет 5 лет со дня продажи, при соблюдении потребителем условий эксплуатации, но не более 64 месяцев с даты изготовления, при условии эксплуатации не более 16 часов в сутки.

В случае выхода светильника из строя во время гарантийного срока, при соблюдении правил монтажа и эксплуатации, производитель гарантирует замену или ремонт светильника.

### Гарантия не распространяется на изделия, имеющие:

- следы воздействия агрессивных сред (кислоты (серная, соляная, азотная) и их смеси, пары, щелочи, спирты, сульфаты, альдегиды, фенолы, формалин, эфиры, жидкая сера, аммиак, диоксид титана, бутан и пр.);
- следы внешнего воздействия УФ излучения (рециркуляторы, облучатели);
- следы самостоятельного ремонта и/или изменения конструкции;
- следы механических повреждений и проникновения влаги внутрь корпуса при транспортировке или монтаже изделия.

При установке совместно с УФ-устройствами (облучателями, рециркуляторами, ловушками для насекомых, и др.) возможна деградация (изменение цвета: пожелтение, потемнение) пластикового светорассеивателя из-за внешнего воздействия (что может привести к снижению светового потока).

**Гарантия на изменение цвета (потемнение, пожелтение) пластикового светорассеивателя не предоставляется.**

Для обеспечения гарантийных обязательств, необходимо обращаться по месту приобретения продукции.

Гарантийный ремонт светильников или их замена производится на предприятии-изготовителе.

Срок службы светильников не менее 10 лет.

Этот светильник содержит незаменяемый источник света; при достижении источником света конца его срока службы следует заменить весь светильник.

Замена установленного в этом светильнике источника света должна производиться только изготовителем, его сервисными службами или подобным квалифицированным персоналом

## 8 СВЕДЕНИЯ ОБ УТИЛИЗАЦИИ

Светильники не содержат дорогостоящих и токсичных материалов и утилизируются обычным способом.

## 9 ХРАНЕНИЕ

Хранение светильников осуществляется в упаковке изготовителя. Светильники должны храниться в сухих помещениях с температурой воздуха от плюс 5 до плюс 40 °С.

Хранение осуществляется по ГОСТ 15150-69.

### **ВНИМАНИЕ!**

Предприятие-изготовитель оставляет за собой право вносить любые изменения в выпускаемую ей продукцию без предварительного уведомления об этом.

Безопасность эксплуатации светотехнического оборудования обеспечивается тщательным соблюдением настоящей инструкции. В связи с этим ее следует сохранять и передавать пользователям, а также лицам, осуществляющим монтаж и эксплуатацию указанных светильников.

**ВНИМАНИЕ! Запрещается монтировать, демонтировать светильник при подключенном напряжении!**



Предприятие-изготовитель:

**ЗАО «Центрстройсвет»**

Адрес предприятия-изготовителя:

Россия, 152120, Ярославская область, Ростовский район, р.п. Ишня, ул. Чистова, д. 13