



ЦентрСтройСвет  
РОССИЙСКИЙ ПРОИЗВОДИТЕЛЬ СВЕТОТЕХНИКИ



## **ПАСПОРТ**



## **СВЕТОДИОДНЫЙ СВЕТИЛЬНИК**

**CSVT Айсберг-28**

**CSVT Айсберг-32**

**CSVT Айсберг-38**

**CSVT Айсберг-57**

**MILKY / TRANSPARENT**

## 1. НАЗНАЧЕНИЕ И ОСНОВНЫЕ СВЕДЕНИЯ

1.1 Потолочные светодиодные светильники серии CSVТ Айсберг предназначены для общего освещения помещений с тяжелыми условиями среды, с повышенным содержанием пыли и влаги.

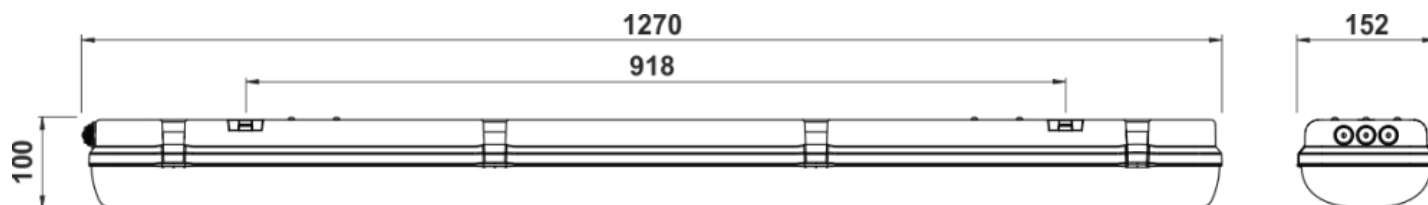
1.2 Светильники монтируются на потолках, выполненных из любого строительного материала.

1.3 Светильники изготавливаются в исполнении УХЛ. Категория размещения 2 по ГОСТ 15150-69.

Светильник не относится к бытовым.

1.4 Степень защиты светильников – IP65 по ГОСТ 14254-2015.

## 2. ОСНОВНЫЕ ТЕХНИЧЕСКИЕ ХАРАКТЕРИСТИКИ



Напряжение питания сети		176 - 264 В			
Частота сети		50/60 Гц			
Коэффициент мощности		Более 0,95			
Коэффициент пульсации		Менее 1 %			
Класс светораспределения		П			
Тип КСС (с Лунами/без Лун)		Спец./Д			
Цветовая температура*		3000 К / 4000 К / 5000 К / 6500 К			
Класс энергоэффективности		А+			
		Айсберг-28	Айсберг-32	Айсберг-38	Айсберг-57
Потребляемая мощность, Вт		26,5	32	37	54
Световой поток (MILKY) ** (ГОСТ 34819-2021)	CRI более 80	3700 лм	4200 лм	5150 лм	7150 лм
	CRI более 90	3500 лм	3900 лм	4800 лм	6700 лм
Световой поток (TRANSPARENT) ** (ГОСТ 34819-2021)	CRI более 80	4200 лм	4700 лм	5750 лм	8000 лм
	CRI более 90	4000 лм	4400 лм	5400 лм	7450 лм
Масса светильника (нетто)		2,2 кг			
** указано на этикетке					
** указано для цветовой температуры 5000 К					

2.1 Светильник состоит из основания корпуса, светового модуля и защитного плафона.

2.2 Световой модуль состоит из источника питания, электрической коммутационной схемы и светоизлучающих модулей, смонтированных на съемном металлическом основании.

2.3 Основание корпуса кроме штатного ввода питающего провода имеет дополнительные места для организации ввода\вывода питающего кабеля для шлейфового подключения светильников

2.4 Клеммная колодка имеет двойные места подключения питающего кабеля

2.5 Плафон светильника снабжен страховочными серьгами для исключения повреждения при монтаже или обслуживании светильника

## 3. КОМПЛЕКТНОСТЬ

В комплект поставки входит:

Светильник в разобранном виде: световой модуль - 1 шт., основание корпуса - 1 шт., защитный плафон - 1 шт.

Комплект крепежных защелок плафона - 8 шт.

Страховочные серьги плафона – 2 шт.

Уплотнительная манжета кабельного ввода - 2 шт.

Скобы для монтажа на поверхность - 2 шт.

Паспорт – 1 шт.

Руководство БАП – 1 шт.

Упаковка – 1 шт.

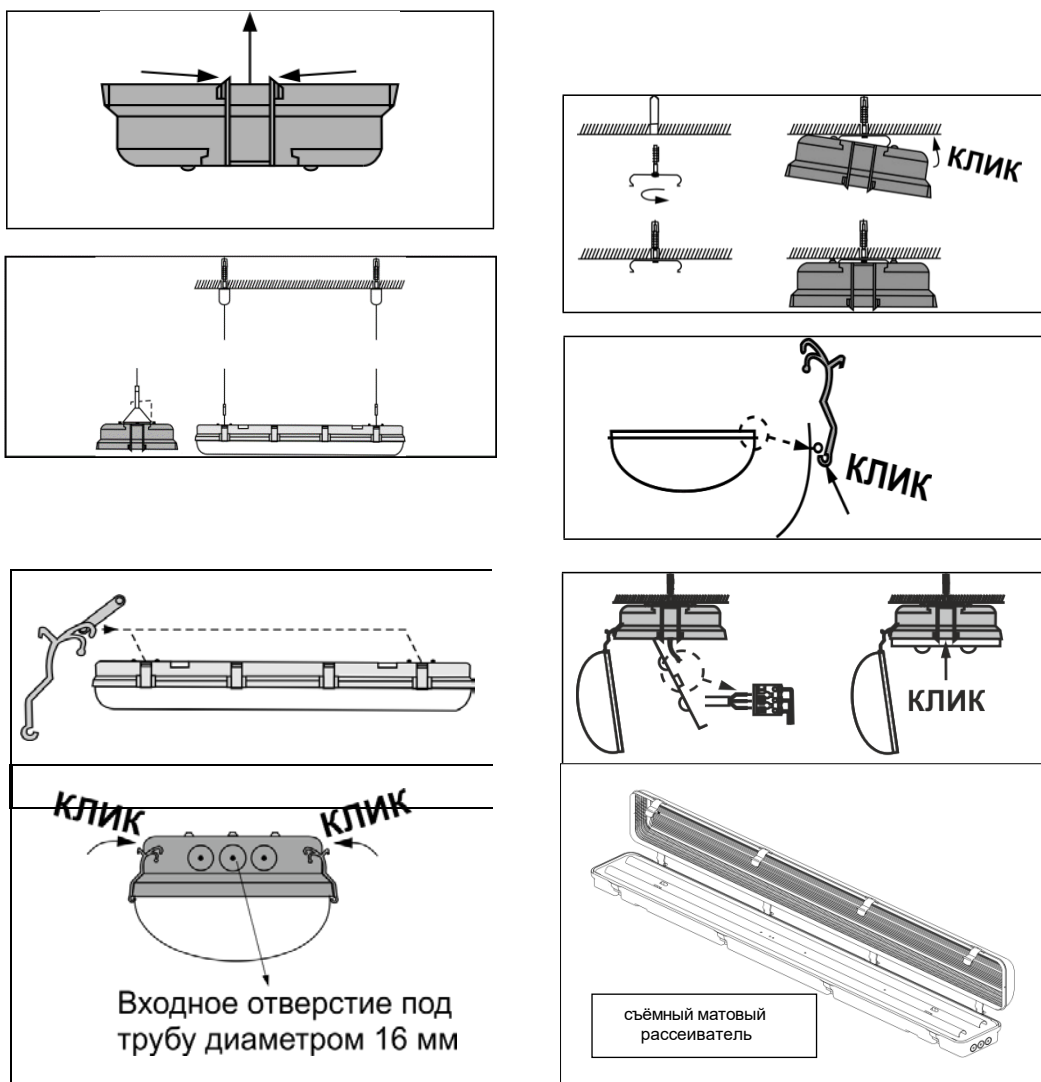
#### 4. ТРЕБОВАНИЯ БЕЗОПАСНОСТИ

Светильники выполнены по 1 классу защиты от поражения электрическим током по ГОСТ IEC 60598-1-2017 и должны быть надежно заземлены.



**ВНИМАНИЕ!** Запрещается производить монтаж светильника при включенном электропитании! Рекомендуется проводить монтаж светильников специалистам, имеющим допуск для проведения соответствующих работ.

#### 5. МОНТАЖ СВЕТИЛЬНИКА



5.1 Освободить светильник от упаковки.

5.2 Установить светильник на опорной поверхности.

5.3 Завести кабель питания внутрь основания корпуса через штатное входное отверстие в торце светильника, предварительно установив уплотнительную манжету из комплекта поставки. Присоединить провода питания и заземляющий провод к соответствующим зажимам клеммной колодки.

5.4 Светильник готов к эксплуатации.

#### 6. СВЕДЕНИЯ ОБ УТИЛИЗАЦИИ

Светильники не содержат дорогостоящих и токсичных материалов и утилизируются обычным способом.

## 7. СВИДЕТЕЛЬСТВО О ПРИЕМКЕ

Светильник CSVT Айсберг сертифицирован на соответствие требованиям Технического Регламента Таможенного Союза:

- **ТР ТС 004/2011** «О безопасности низковольтного оборудования»
- **ТР ТС 020/2011** «Электромагнитная совместимость технических средств»
- **ТР ЕАЭС 037/2016** «Об ограничении применения опасных веществ в изделиях электротехники и радиоэлектроники»

Светодиоды соответствуют стандарту LM80.

Светильник соответствует ТУ 27.40.25-001-62828212-2021 и признан годным к эксплуатации.

## 8. ГАРАНТИЙНЫЕ ОБЯЗАТЕЛЬСТВА

8.1 Гарантийный срок составляет 5 лет со дня продажи, при соблюдении потребителем условий эксплуатации, но не более 64 месяцев с даты изготовления, при условии эксплуатации не более 16 часов в сутки.

8.2 В случае выхода светильника из строя во время гарантийного срока, при соблюдении правил монтажа и эксплуатации, производитель гарантирует замену или ремонт светильника.

### Гарантия не распространяется на изделия, имеющие:

- следы воздействия агрессивных сред (кислоты (серная, соляная, азотная) и их смеси, пары, щелочи, спирты, сульфаты, альдегиды, фенолы, формалин, эфиры, жидкая сера, аммиак, диоксид титана, бутан и пр.);
- следы внешнего воздействия УФ излучения (рециркуляторы, облучатели);
- следы самостоятельного ремонта и/или изменения конструкции;
- следы механических повреждений и проникновения влаги внутрь корпуса при транспортировке или монтаже изделия.

При установке совместно с УФ-устройствами (облучателями, рециркуляторами, ловушками для насекомых, и др.) возможна деградация (изменение цвета: пожелтение, потемнение) пластикового светорассеивателя из-за внешнего воздействия (что может привести к снижению светового потока).

**Гарантия на изменение цвета (потемнение, пожелтение) пластикового светорассеивателя не предоставляется.**

8.3 Для обеспечения гарантийных обязательств, необходимо обращаться по месту приобретения продукции.

8.4 Гарантийный ремонт светильников или их замена производится на предприятии-изготовителе.

8.5 Срок службы светильников не менее 10 лет.

8.6 Этот светильник содержит незаменяемый источник света; при достижении источником света конца его срока службы следует заменить весь светильник.

8.7 Замена установленного в этом светильнике источника света должна производиться только изготовителем, его сервисными службами или подобным квалифицированным персоналом

## ВНИМАНИЕ!

Предприятие-изготовитель оставляет за собой право вносить любые изменения в выпускаемую ей продукцию без предварительного уведомления об этом.

Безопасность эксплуатации светотехнического оборудования обеспечивается тщательным соблюдением настоящей инструкции. В связи с этим ее следует сохранять и передавать пользователям, а также лицам, осуществляющим монтаж указанных светильников.

## ВНИМАНИЕ!

**Запрещается монтировать, демонтировать светильник при подключенном напряжении!**



Предприятие-изготовитель: ЗАО «Центрстройсвет»

Адрес предприятия-изготовителя:

Россия, 152120, Ярославская область, Ростовский район, р.п. Ишня, ул. Чистова, д. 13