

**ОПОВЕЩАТЕЛЬ ПОЖАРНЫЙ СВЕТОВОЙ/АВТОНОМНЫЙ СВЕТОВОЙ УКАЗАТЕЛЬ
С ФУНКЦИЯМИ AUTOTEST и TELECOMAND СЕРИИ YANTA/ЯНТА.
ТУ 26.30.50-003-54762960-2019 «Оповещатели пожарные световые»**

Производитель - ООО «Белый свет 2000»

Адрес: 125080, Россия, г. Москва, Факультетский пер., д. 12, строение 3, этаж 4, комната 3, Тел: (495) 785-17-67, www.belysvet.ru

Паспорт

1. НАЗНАЧЕНИЕ И ОБЩАЯ ИНФОРМАЦИЯ.

- 1.1. Оповещатели пожарные световые/ световые указатели предназначены для указания путей эвакуации в случае нарушения питания рабочего освещения, возникновения пожара и других чрезвычайных ситуаций;
- 1.2. Оповещатели пожарные световые (световые указатели эвакуационного освещения) с функцией TELECOMAND применяются в составе Технического решения №2 «Автономная система аварийного освещения с функциями AUTOTEST, TELECOMAND»;
- 1.3. Световые указатели в комплекте со знаками безопасности соответствуют требованиям нормативных документов:
 - 1.3.1. ГОСТ Р 53325-2012 «Техника пожарная. Технические средства пожарной автоматики. Общие технические требования и методы испытаний»;
 - 1.3.2. ГОСТ ИЕС 60598-2-22-2012 «Светильники. Часть 2-22. Частные требования. Светильники для аварийного освещения»;
 - 1.3.3. ГОСТ ИЕС 61347-2-7-2014 «Устройства управления лампами. Часть 2-7. Частные требования к электронным пускорегулирующим аппаратам, работающим от батарей, применяемым для аварийного освещения (автономного)»;
 - 1.3.4. СП 52.13330.2016 «Естественное и искусственное освещение», раздел 7.6.;
 - 1.3.5. ГОСТ Р 12.4.026-2015 «Цвета сигнальные, знаки безопасности и разметка сигнальная. Назначение и правила применения. Общие технические требования и характеристики. Методы испытаний»;
 - 1.3.6. ГОСТ Р 55842-2013 «Освещение аварийное. Классификация и нормы»;
 - 1.3.7. ТР ТС 004/2011 «О безопасности низковольтного оборудования»;
 - 1.3.8. ТР ТС 020/2011 «Электромагнитная совместимость технических средств»;
 - 1.3.9. ГОСТ CISR 15-2004 «Нормы и методы измерения характеристик радиопомех от электрического осветительного и аналогичного оборудования»;
 - 1.3.10. СТБ ЕН 55015-2006 «Электромагнитная совместимость. Радиопомехи от электрического светового и аналогичного оборудования. Нормы и методы измерений»;
 - 1.3.11. ГОСТ ИЕС 61547-2013 «Электромагнитная совместимость. Помехоустойчивость светового оборудования общего назначения. Требования и методы испытаний»;
 - 1.3.12. ГОСТ 30804.3.2-2013 «Совместимость технических средств электромагнитная. Эмиссия гармонических составляющих тока техническими средствами с потребляемым током не более 16 А (в одной фазе). Нормы и методы испытаний».
 - 1.3.13. СТО.69159079-01-2018 «Приборы осветительные светодиодные. Требования к техническим и эксплуатационным параметрам.»
 - 1.3.14. СТО.69159079-02-2018 «Приборы осветительные светодиодные. Требования к подтверждению технических и эксплуатационных параметров. Методы испытаний.»
 - 1.3.15. СТО.69159079-03-2019 «Приборы осветительные светодиодные. Надежность. Методы оценки и правила предоставления информации»;
 - 1.3.16. ТР ЕАЭС 037/2016 Технический регламент Евразийского экономического союза "Об ограничении применения опасных веществ в изделиях электротехники и радиоэлектроники";
 - 1.3.17. ТР ЕАЭС 043/2017 Технический регламент Евразийского экономического союза "О требованиях к средствам обеспечения пожарной безопасности и пожаротушения".

2. МОДЕЛЬНЫЙ РЯД И ТЕХНИЧЕСКИЕ ХАРАКТЕРИСТИКИ.

2.1. Модельный ряд световых указателей серии YANTA/ЯНТА:

№	Артикул	Модель	Режим работы	Нормируемая продолжительность аварийной работы, ч
1	a15801	Световой указатель BS-YANTA-71-S1-INEXI3	постоянный	1
2	a15802	Световой указатель BS-YANTA-73-S1-INEXI3	постоянный	3
3	a15804	Световой указатель BS-YANTA-71-S1-INEXI3-MSS3	постоянный	1+1+1
4	a15799	Световой указатель BS-YANTA-81-S1-INEXI3	непостоянный	1
5	a15800	Световой указатель BS-YANTA-83-S1-INEXI3	непостоянный	3
6	a15803	Световой указатель BS-YANTA-81-S1-INEXI3-MSS3	непостоянный	1+1+1

- 2.2. Общие технические характеристики световых указателей модельного ряда представлены в Приложении №1;
- 2.3. Комплект поставки представлен в Приложении №1;
- 2.4. Фотометрические характеристики светового указателя гарантируются при применении с рекомендованными знаками безопасности серии **BL-2010B**;
- 2.5. Световые указатели данного модельного ряда совместимы с щитами аварийного освещения (ЩАО) BS-АКТЕОН-2.

3. РЕГЛАМЕНТ МОНТАЖА.

ВНИМАНИЕ: Световой указатель подключается к групповой цепи ЩАО BS-АКТЕОН-2 (между фидером и световым указателем не должно быть никаких выключателей, кроме устройств защитного отключения).

- 3.1. Вы можете запросить подробную Монтажную инструкцию на световой прибор (высылается при наличии) на сайте www.belysvet.ru.
- 3.2. Снимите кронштейн светового указателя, открутив два винта.
- 3.3. Отсоедините кабель питания, от клеммной колодки светового указателя.
- 3.4. Установите кронштейн в месте монтажа.
- 3.5. Установите блок питания в месте монтажа.
- 3.6. Пропустите кабель питания через кронштейн и подключите его к клеммной колодке светового указателя, обязательно соблюдая полярность.
- 3.7. Закрепите световой указатель на кронштейне двумя винтами, через стопорные шайбы.
- 3.8. Подключите аккумуляторную батарею к разъёму на плате источника аварийного питания строго соблюдая полярность!
- 3.9. Сетевой кабель пропустите через крышку с кабельным вводом, и присоедините к клеммной колодке;
- 3.10. Подключение к групповой цепи питания:
 - 3.10.1. Постоянный режим работы - пропустите кабель через кабельный ввод и подключите к клеммной колодке блока питания: L(1)-некоммутируемая фаза; N- нейтраль; провод заземления к соответствующей клемме (см. рис. 1 Приложение №2);
 - 3.10.2. Для подключения световых приборов к групповой цепи питания использовать только кабель в двойной либо усиленной изоляции.
- 3.11. Подключение к групповой цепи управления от ЩАО BS-АКТЕОН-2 (УДТУ BS-TELECOMAND или УДУ BS-SPARKLOGIC):

- 3.8.1. Li – информационная шина групповой цепи АО ЩАО BS-AKTEON-2 (УДТУ BS-TELECOMAND) или УДУ BS-SPARKLOGIC - Пропустите кабель через кабельный ввод и подключите к клеммной колодке светового прибора, клемма Li. рис. № 1.1. и 1.2. Приложение №2;
- 3.8.2. Клеммы Ind1 и Ind2 - подключение провода начала и окончания петли контроля целостности групповой цепи АО и исправности световых приборов группы АО - Пропустите кабель через кабельный ввод и подключите к клеммной колодке светового прибора клемма Ind1 вход от ЩАО BS-AKTEON-2 , клемма Ind2 выход на следующий светильник или ЩАО BS-AKTEON-2 (см. рис. 1. Приложение №2)
- 3.12. Сечение проводов кабеля питания и кабеля управления должно соответствовать Приложению №1;
- 3.13. Установите крышку блока питания (при необходимости нужно вырезать паз под кабель), зафиксировав её винтом.;
- 3.14. Закрепите световой прибор на кронштейне, при помощи двух винтов, через стопорные шайбы.
- 3.15. Затяните фиксирующее кольцо кабельного ввода.

- 3.1. С помощью скотча (в комплекте поставки) установите Знак безопасности на рассеиватель;
- 3.2. Проведите корректный ввод светового прибора в эксплуатацию, в соответствии с руководством по эксплуатации Техническое решение №2 «Автономная система аварийного освещения с функциями AUTOTEST, TELECOMAND, FELS и MSS»
- 3.3. Габаритный чертеж светового указателя и аксессуара представлены в Приложении № 2.

4. БЕЗОПАСНОСТЬ РАБОТ ПРИ МОНТАЖЕ И ДЕМОНТАЖЕ.

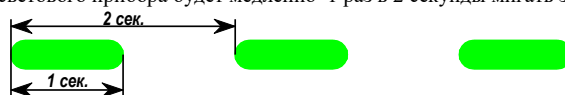
- 4.1. Все работы по обслуживанию светового указателя, монтажу, демонтажу, настройке и замене аккумуляторной батареи должны проводиться при отключенном напряжении;
- 4.2. Не работающий световой указатель (и индикатор заряда) не являются индикаторами отсутствия высокого напряжения!;
- 4.3. В случае обнаружения неисправности необходимо отключить световой указатель от питающей сети, обратиться в сервисную службу ООО «Белый свет 2000», контактные данные указаны ниже;
- 4.4. Запрещается самостоятельно производить разборку, ремонт или модификацию светового указателя;

5. РЕГЛАМЕНТ ПО ЭКСПЛУАТАЦИИ И ОБСЛУЖИВАНИЮ.

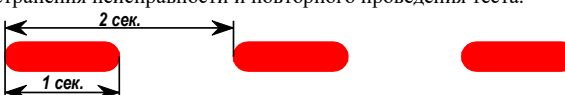
- 5.1. Организация эксплуатации световых приборов и выполнение мероприятий по технике безопасности должны проводиться в соответствии с «Правилами технической эксплуатации электроустановок потребителей», и в соответствии с «Руководством по эксплуатации световых приборов и блоков аварийного питания, поддерживающих функцию AUTOTEST АВТОТЕСТ®», с которым можно ознакомиться на сайте www.belysvet.ru;
- 5.2. Для обеспечения нормируемых сроков службы светового прибора, необходимо корректно ввести его в эксплуатацию, порядок действий проведения Теста на длительность при вводе в эксплуатацию при использовании функции AUTOTEST® :

- 5.2.1. обеспечить монтаж светового прибора в соответствии с пунктами 3 и 4 Паспорта;
- 5.2.2. обеспечить зарядку светового прибора в течение 24 часов; во время заряда светодиодный индикатор светового прибора будет гореть жёлто-оранжевым, показывая, что процесс заряда идёт, но аккумуляторная батарея ещё не заряжена. Если процесс заряда прерывается, то после восстановления питания отсчёт 24 часов начинается заново.

- 5.2.3. По окончании заряда запустится автоматический тест длительности при вводе в эксплуатацию.
- 5.2.4. Светодиодный индикатор светового прибора будет медленно 1 раз в 2 секунды мигать зелёным.



- 5.2.5. Если аккумуляторная батарея разрядится до окончания теста, то автоматически запустится «тренировка» аккумуляторной батареи: повторный заряд в течение 24 часов и повторный тест длительности.
- 5.2.6. Если аккумуляторная батарея разрядится до окончания второго теста, то автоматически запустится ещё одна «тренировка» аккумуляторной батареи: третий заряд в течение 24 часов и третий тест длительности.
- 5.2.7. Максимальная длительность автоматического теста на длительность для 1-но часовых световых приборов может быть до 76,5 часов.
- 5.2.8. Максимальная длительность автоматического теста на длительность для 3-х часовых светильников может быть до 83,5 часов.
- 5.2.9. Проконтролируйте результаты теста по сигналам индикаторов на световых приборах или групповых индикаторов на оперативной панели ЩАО BS-AKTEON-2
- 5.2.10. Если аккумуляторная батарея разрядится до окончания третьего теста, признаётся, что аккумуляторная батарея неисправна. Светодиодный индикатор светового прибора будет медленно мигать красным (1 раз в 2 секунды) показывая неисправность аккумуляторной батареи. Если световой прибор подключен к ЩАО BS-AKTEON-2, то групповой индикатор «АО НОРМА» в ЩАО BS-AKTEON-2 гаснет до устранения неисправности и повторного проведения теста.



- 5.2.11. В случае отклонения параметров работы светодиодного источника света (ток или мощность), более чем на 25%, а также, если во время теста световой прибор постоянного действия не перешёл на питание от аккумуляторной батареи, признаётся, что источник света или его электронная схема управления неисправна. Светодиодный индикатор светового прибора периодически через 2 секунды 3 раза будет мигать красным, показывая неисправность источника света. Если световой прибор подключен к ЩАО BS-AKTEON-2, то групповой индикатор «АО НОРМА» в ЩАО BS-AKTEON-2 гаснет до устранения неисправности и повторного проведения теста. Во время заряда аккумуляторной батареи светодиодный индикатор показывает неисправность источника света (ошибку мощности), мигая 3 раза красным и один 1 раз зелёным.



При полностью заряженной аккумуляторной батарее светодиодный индикатор показывает неисправность источника света (ошибку мощности), мигая 3 раза красным и один 1 раз зелёным.



- 5.2.12. Если неисправностей во время теста длительности не выявлено, то ввод в эксплуатацию считается успешно выполненным. После чего на 24 часа автоматически включается заряд аккумуляторной батареи, а также автоматически запустится отсчёт времени для проведения последующих автоматических тестов: ежедневный функциональный тест, ежеквартальный тест длительности, согласно «Руководству по эксплуатации световых приборов и блоков аварийного питания, поддерживающих функцию AUTOTEST®, TELECOMAND®, FELS, MSS, GAP и SPARKLOGIC®»;
- 5.2.13. После успешного прохождения Автоматического теста на длительность при вводе в эксплуатацию вы можете провести программирование начала автоматических тестов – Функционального теста и ежеквартального теста Длительности: «Руководство по

эксплуатации световых приборов т блоков аварийного питания, поддерживающих функцию AUTOTEST[®], TELECOMAND[®], FELLS, MSS, GAP и SPARKLOGIC[®]»;

5.2.14. Сделайте отметку в паспорте п. 11 (либо в Журнале испытаний системы аварийного освещения) о введении в эксплуатацию светового прибора.

Полное описание функционала, прохождения тестирования, расшифровка значения индикации светового прибора, описание автоматических периодических испытаний аварийных светильников приведено в «Руководстве по эксплуатации световых приборов и блоков аварийного питания, поддерживающих функцию AUTOTEST[®], TELECOMAND[®], FELLS, MSS, GAP и SPARKLOGIC[®]», с которым можно ознакомиться на сайте www.belysvet.ru;

- 5.3. Световой прибор оснащен кнопкой «ТЕСТ», с помощью которой обеспечиваются следующие функции:
- 5.3.1. Ручной индивидуальный запуск полуавтоматического Функционального теста;
 - 5.3.2. Ручной индивидуальный запуск полуавтоматического теста Длительности;
 - 5.3.3. Ручное индивидуальное программирование времени проведения автоматических тестов – Функционального и теста Длительности
- Полное описание работы кнопки «ТЕСТ» представлено в «Руководстве по эксплуатации световых приборов и блоков аварийного питания, поддерживающих функцию AUTOTEST[®], TELECOMAND[®], FELLS, MSS, GAP и SPARKLOGIC[®]», которое размещено на сайте www.belysvet.ru*
- 5.4. Световой прибор поддерживает функцию TELECOMAND[®] - управление световым прибором по информационной шине Li, функционал который реализуется с помощью УДТУ BS-TELECOMAND расположенным в ЩАО АКТЕОН-2:
- 5.4.1. перевод светового прибора из аварийного режима в Режим ожидания, отмена Режим ожидания;
 - 5.4.2. изменение яркости световых указателей в Нормальном режиме - функция DIMM;
 - 5.4.3. передача сигнала «Пожар» (функция SPARKLOGIC);
 - 5.4.4. запуск групповых/дистанционных полуавтоматических тестов - Функционального и теста Длительности;
 - 5.4.5. групповое/дистанционное назначение времени проведения автоматических тестов – Функционального и теста Длительности.
- 5.5. Световой указатель/оповещатель пожарный световой поддерживает функцию SPARKLOGIC[®] - включение (по информационной шине Li) по сигналу «Пожар», для этого световой указатель должен быть подключен к ЩАО АКТЕОН-2 (BS-TELECOMAND) или к УДУ BS-SPARKLOGIC, которое может быть размещено в ЩАО АКТЕОН-2 или отдельно в боксе (Рис. 1.2.) При поступлении сигнала «Пожар» от ЩАО АКТЕОН-2 или УДУ BS-SPARKLOGIC:
- в Нормальном постоянном режиме световой указатель начинает мигать с частотой 1Гц (1 раз в секунду). Время работы ограничено только наличием напряжения в сети;
 - в Режиме ожидания световой указатель переходит в аварийный режим (включаются) и начинает мигать с частотой 1Гц (1 раз в секунду). Время работы ограничено ёмкостью АКБ.
- Полное описание функции SPARKLOGIC[®] приведено в «Руководстве по эксплуатации световых приборов и блоков аварийного питания, поддерживающих функцию AUTOTEST[®], TELECOMAND[®], FELLS, MSS, GAP и SPARKLOGIC[®]», с которым можно ознакомиться на сайте www.belysvet.ru;*
- 5.6. Световой указатель поддерживает функцию DIMM – функция диммирования светового указателя в Нормальном режиме, которая позволяет снизить яркость знака безопасности до 12% от номинального значения. Для снижения яркости светового указателя нажмите на кнопку «ПУСК DIMM» на ЩАО BS-АКТЕОН-2. Данная функция полезна при применении световых указателей на объектах культуры (театры, кинотеатры и цирки) во время проведения мероприятий, в целях экономии электроэнергии в ночное время, а также при реализации режима светомаскировки;
- 5.7. Световой указатель поддерживает функцию OCC[®] (Online control circuit – контроль целостности групповых цепей питания) – функция контроля целостности групповых цепей питания и исправности световых приборов аварийного освещения. Функция реализуется совместно с ЩАО АКТЕОН-2, при подключении индикаторной линии к световому указателю клеммы Ind1 и Ind2 (выход «сухой контакт»). В случае нарушения основного или резервного питания светового указателя (групповая цепь аварийного освещения или аккумуляторная батарея), а также при отрицательном результате тестирования светового указателя (Функциональный тест или тест Длительности), погаснет лампа «АО норм.» на оперативной панели ЩАО BS-АКТЕОН-2 (общий сигнал «Неисправность линии питания» или «Неисправность светового прибора»).
- 5.8. Световой прибор необходимо не менее 1 раза в шесть месяцев (либо по мере загрязнения) протирать сухой мягкой тканью от пыли и грязи, порядок действий:
- 5.8.1. отключить аппарат защиты обслуживаемой групповой цепи в ЩАО BS-АКТЕОН-2;
 - 5.8.2. перевести световые приборы в Режим ожидания, кнопка «Режим ожидания» на ЩАО BS-АКТЕОН-2;
 - 5.8.3. протереть световые приборы;
 - 5.8.4. включить аппарат защиты групповой цепи. После этого запустится Тест на Длительность.
- 5.9. Световые приборы поддерживают Режим ожидания (функция TELECOMAND), поэтому при плановом обесточивании здания, либо в момент аварийного режима, когда он не требуется, переведите световые приборы в Режим ожидания, кнопка «Режим ожидания» на ЩАО BS-АКТЕОН-2.
- 5.10. Периодические испытания светового прибора проводятся автоматически согласно «Руководству по эксплуатации световых приборов и блоков аварийного питания, поддерживающих функцию AUTOTEST[®], TELECOMAND[®], FELLS, MSS, GAP и SPARKLOGIC[®]», в случае отрицательного результата периодических испытаний, по нормируемой продолжительности аварийной работы (обычно через 4 года эксплуатации), требуется замена аккумуляторной батареи, порядок действий:
- 5.10.1. отключить аппарат защиты обслуживаемой групповой цепи в ЩАО BS-АКТЕОН-2 установить Знак электробезопасности «Не включать работа на линии»;
 - 5.10.2. перевести световые приборы в Режим ожидания, кнопка «Режим ожидания» на ЩАО BS-АКТЕОН-2;
 - 5.10.3. открыть световые приборы, провести замену аккумуляторной батареи;
 - 5.10.4. после замены аккумуляторной батареи, движковым переключателем переключите питание на резервную светодиодную цепочку (для световых приборов постоянного и универсального режима работы, с ресурсом работы светодиодного источника 150 000 часов), установите рассеиватель на световой прибор;
 - 5.10.5. включить аппарат защиты групповой цепи;
 - 5.10.6. после замены АКБ запустится автоматический тест на длительность при вводе в эксплуатацию.
- 5.11. При отказе светодиодного источника света, переключите питание на резервную светодиодную цепочку (для светового прибора с ресурсом работы светодиодного источника 150 000 часов). Порядок действий соответствует пункту 5.10., без замены аккумуляторной батареи;
- 5.12. Запрещается самостоятельно производить разборку, ремонт или модификацию светового прибора.
- 5.13. Если режим работы объекта предусматривает ежедневное (периодическое) отключение электроэнергии в ночное время (например, склады, школы и т.д.), то обязательно сразу после отключения электроэнергии автономные световые приборы должны быть переведены в Режим ожидания, с целью сохранения заряда АКБ. Отсутствие в световой установке УДТУ BS-TELECOMAND или BS-АКТЕОН-2, на данных объектах, ведет к снятию гарантии на АКБ в световом приборе.
- 5.14. В световых приборах в случаях длительного (более 3 месяцев) хранения на складе либо при длительном (более 3 месяцев) отключении электроэнергии, уже установленного светового прибора, необходимо отключить АКБ от источника питания, в соответствии с требованиями указанными в паспорте и действующими нормами.
- 5.15. Перед началом эксплуатации необходимо подключить АКБ к источнику аварийного питания. В случаи нарушения требований данного пункта, снимается гарантия на АКБ светового прибора.

6. СВЕДЕНИЯ ОБ УТИЛИЗАЦИИ.

- 6.1. Отработавшие свой срок службы аккумуляторные батареи относятся к отходам 2-го класса опасности, в связи с этим, должны складироваться в зарегистрированных местах накопления с последующей сдачей на утилизацию Федеральному оператору ФГУП «ФЭО», подробная процедура по утилизации описана на сайте www.rosfeo.ru;
- 6.2. ООО «Белый свет 2000», силами собственной сервисной службы, проводит замену АКБ по адресу г. Москва, Факультетский п-к 12, с последующим накоплением и передачей на утилизацию (за собственный счет) Федеральному оператору ФГУП «ФЭО». Доставку изделия (светильника или БАП) до сервисной службы ООО «Белый свет 2000», осуществляет потребитель;
- 6.3. Помимо перечисленного выше, изделие не содержит драгоценных металлов, комплектующих и токсичных материалов требующих специальной утилизации. После изъятия аккумуляторной батареи, утилизацию изделия (светильника или БАП) проводят обычным способом.

7. ТРАНСПОРТИРОВАНИЕ И ХРАНЕНИЕ.

- 7.1. Условия хранения светового указателя должны соответствовать условиям 2 по ГОСТ 15150-69;
- 7.2. Световой указатель должен храниться на расстоянии не менее одного метра от отопительных и нагревательных приборов;
- 7.3. Допустимый срок хранения светового указателя в заводской упаковке 1 год;
- 7.4. Световые указатели должны транспортироваться авиатранспортом, железнодорожным транспортом в крытых вагонах, в универсальных контейнерах и автотранспортом с кузовом закрытого типа или тентованным;
- 7.5. Условия транспортирования световых указателей должны соответствовать условиям хранения 4 по ГОСТ 15150-69.

8. ГАРАНТИИ ИЗГОТОВИТЕЛЯ.

- 8.1. Гарантийные обязательства и сроки службы компонентов световых указателей указаны в Приложении № 1, которые обеспечиваются при условии не нарушения правил эксплуатации и своевременной замены элементов, вышедших из строя.
- 8.2. Гарантийные сроки исчисляются с даты продажи (раздел № 11) или с даты введения в эксплуатацию (раздел № 12). В случае отсутствия отметок в гарантийном талоне (раздел №11), гарантийный срок рассчитывается с даты изготовления оборудования. Номер партии и дата изготовления указаны на маркировке внутри светового указателя.
- 8.3. Изготовитель гарантирует в течение указанного срока устранение неисправностей, возникших без вины потребителя в течение 30 дней с момента поступления рекламационного оборудования в сервисную службу производителя. Доставка неисправного товара продавцу осуществляется покупателем, при этом оборудование должно быть возвращено в чистом виде, с обязательным наличием паспорта.
- 8.4. Световой прибор является обслуживаемым прибором. При монтаже необходимо предусмотреть возможность свободного доступа к нему, для его обслуживания, ремонта и тестирования. Производитель не несет ответственности и не компенсирует затраты, связанные со строительными-монтажными работами и наймом специальной техники и персонала при отсутствии свободного доступа к данному оборудованию для его обслуживания, ремонта и тестирования.
- 8.5. Гарантийные обязательства не распространяются на появление следов коррозии металлических элементов конструкции вызванных повреждением лакокрасочного покрытия, а также на изменения цвета корпусных элементов светового прибора вызванных внешними воздействиями в процессе эксплуатации.
- 8.6. **ВНИМАНИЕ:** Изделие снимается с гарантии в случае:
 - 8.6.1. нарушения Регламентов монтажа, эксплуатации и испытаний;
 - 8.6.2. при наличии явных признаков недопустимых воздействий на светильник (сколы от удара, вмятины, следы залива водой или наличие пыли внутри корпуса светового указателя и т.п.);
 - 8.6.3. Установка и запуск оборудования несертифицированным персоналом,
- 8.7. Независимо от срока эксплуатации световых указателей изготовитель осуществляет следующее сервисное обслуживание по фиксированным расценкам - поставка батарей, светодиодных источников света, указателей и аксессуаров; ремонт световых приборов и замена вышедших из строя деталей.

9. СВИДЕТЕЛЬСТВО О ПРИЕМКЕ.

Световой прибор соответствует ТУ 26.30.50-003-54762960-2019 и признан годным к эксплуатации.

Модель			Упаковщик / Штамп ОТК	
Дата производства:		Номер партии:		

10. ГАРАНТИЙНЫЙ ТАЛОН.

№	Параметр	
1.	Модель светового указателя:	
2.	Продавец:	
3.	Покупатель:	
4.	№ документа (накладной, УПД):	
5.	Дата продажи:	
6.	Место печати Продавца:	

11. ВВОД В ЭКСПЛУАТАЦИЮ.

№	Параметр	
1	ФИО ответственного за пожарную безопасность	
2	Подпись ответственного за пожарную безопасность	
3	Дата	

Приложение №1 Технические характеристики оповещателей пожарных световых / автономных световых указателей с функциями AUTOTEST И TELECOMAND.

Параметры	BS-YANTA-81-S1-INEXI3	BS-YANTA-81-S1-INEXI3-MSS3	BS-YANTA-83-S1-INEXI3	BS-YANTA-71-S1-INEXI3	BS-YANTA-71-S1-INEXI3-MSS3	BS-YANTA-73-S1-INEXI3
Артикул	a15799	a15803	a15800	a15801	a15804	a15802
АВАРИЙНЫЙ РЕЖИМ И ФУНКЦИИ УПРАВЛЕНИЯ						
Нормируемая продолжительность аварийной работы, ч	1	1+1+1	3	1	1+1+1	3
Режим работы	непостоянный	непостоянный	непостоянный	постоянный	постоянный	постоянный
Тестирование и управление	К. "Тест", TELECOMAND, AUTOTEST	К. "Тест", TELECOMAND, AUTOTEST, MSS	К. "Тест", TELECOMAND, AUTOTEST	К. "Тест", TELECOMAND, AUTOTEST	К. "Тест", TELECOMAND, AUTOTEST, MSS	К. "Тест", TELECOMAND, AUTOTEST
Источник аварийного питания	INEXI-3N	INEXI-3N MSS	INEXI-3N	INEXI-3M	INEXI-3M MSS	INEXI-3M
Организация Многоэтапной системы безопасности объекта (Multy Stage Safety - MSS)	нет	да	нет	нет	да	нет
Перевод светового прибора в аварийный режим по сигналу пожарной автоматики противопожарная система аварийного освещения- FELS СП 256.1325800.2016	нет	да	нет	нет	да	нет
Управление по информационной шине - групповые цепи Vi и VGi централизованное изменения действия (постоянное/непостоянное) группы световых приборов по информационной шине	нет	нет	нет	нет	да	нет
Дистанционное диммирование светового указателя в нормальном режиме (Eclipse)	нет	нет	нет	да	да	да
Автоматически восстанавливаемая защита от короткого замыкания цепи заряда АКБ ГОСТ IEC 61347-2-7-2014	да	да	да	да	да	да
Автоматически восстанавливаемая защита от короткого замыкания цепи питания источника света ГОСТ IEC 61347-2-7-2014	да	да	да	да	да	да
Активный корректор коэффициента мощности	да	да	да	да	да	да
Выход "сухой контакт" для формирования сигнала - "Неисправность светового прибора"	да	да	да	да	да	да
Гальваническая развязка	да	да	да	да	да	да
Дистанционное программирование начала автоматических групповых - Функционального теста и Полугодового теста длительности	да	да	да	да	да	да
Задержка выключения непостоянных световых приборов при восстановлении нормального режима ГОСТ 50571.5.56-2013 п.560.9.10	да	да	да	нет	нет	нет
Защита от глубокого разряда АКБ ГОСТ IEC 60598-2-22-2012	да	да	да	да	да	да
Импульсное зарядное устройство ГОСТ IEC 60598-2-22-2012; ГОСТ IEC 61347-	да	да	да	да	да	да

2-7-2014						
Индивидуальная индикация состояния светового прибора ГОСТ IEC 60598-2-22-2012 п.22.6.7.	да	да	да	да	да	да
Индивидуальное программирование начала автоматических - Функционального теста и Полугодового теста длительности	да	да	да	да	да	да
Интегрированное испытательное устройство кнопочного типа (кнопка "Тест") ГОСТ IEC 60598-2-22-2012; ФЗ №123-ФЗ ст.82 п.9	да	да	да	да	да	да
Клемма подключения к информационной шине дистанционного устройства управления и тестирования BS-TELECOMAND ГОСТ IEC 60598-2-22-2012	да	да	да	да	да	да
Предохранители для защиты аккумуляторной батареи и питающей сети - DOUBLE SAFETY ГОСТ IEC 60598-2-22-2012	да	да	да	да	да	да
Проведение автоматического тестирования (AUTOTEST) ГОСТ IEC 61347-2-7-2014 Приложение К; IEC 62034	да	да	да	да	да	да
Ручной дистанционный запуск групповых - Функционального теста и Теста длительности	да	да	да	да	да	да
Ручной индивидуальный запуск Функционального теста и Теста длительности интегрированным испытательным устройством кнопочного типа (кнопка "Тест") ГОСТ IEC 60598-2-22-2012; ФЗ №123-ФЗ ст.82 п.9	да	да	да	да	да	да
Соответствие требованиям по электромагнитной совместимости СТБ EN 55015-2006; ГОСТ IEC 61547-2013; ГОСТ CISPR.15-2014; ГОСТ 30804.3.2-2013; ГОСТ 30804.3.3-2013.	да	да	да	да	да	да
Электрическая прочность изоляции, не менее кВ	3,75	3,75	3,75	3,75	3,75	3,75
ЭЛЕКТРИЧЕСКИЕ ПАРАМЕТРЫ						
Диапазон номинального напряжения питания, В	~170÷265 / =165÷280	~170÷265 / =165÷280	~170÷265 / =165÷280	~170÷265 / =165÷280	~170÷265 / =165÷280	~170÷265 / =165÷280
Диапазон номинальной частоты напряжения питания, Гц	47÷63 / 0	47÷63 / 0	47÷63 / 0	47÷63 / 0	47÷63 / 0	47÷63 / 0
Номинальная потребляемая мощность, Вт	1,4	2,6	2	4,2	4,2	4,6
Полная потребляемая мощность, ВА	2,0	3,1	2,5	4,9	4,9	5,4
Номинальный потребляемый ток, А	0,0087	0,0133	0,0109	0,0215	0,0215	0,0235
Коэффициент мощности ≥	0,70	0,85	0,80	0,85	0,85	0,85
Класс защиты от поражения электрическим током	II	II	II	II	II	II
Пусковой ток (Ipeak), А	1,5	1,5	1,5	1,4	1,4	1,4
Длительность пускового тока (Δt), мкс	40	40	40	75	75	75
Количество световых приборов на автоматический выключатель 3А/6А/10А/16А с характеристикой В, шт.	30/60/80/100	30/60/80/100	30/60/80/100	25/50/70/90	25/50/70/90	25/50/70/90

Количество световых приборов на автоматический выключатель 3А/6А/10А/16А с характеристикой С, шт.	40/70/100/130	40/70/100/130	40/70/100/130	30/60/90/110	30/60/90/110	30/60/90/110
Класс энергоэффективности ГОСТ Р 54993-2012	A....A+	A....A+	A....A+	A....A+	A....A+	A....A+
СВЕТОТЕХНИЧЕСКИЕ ХАРАКТЕРИСТИКИ						
Тип источника света	LED	LED	LED	LED	LED	LED
Мощность источника света, Вт	1,5	1,5	1,5	1,5	1,5	1,5
Количество источников света	1	1	1	1	1	1
Коррелированная цветовая температура, К	5000	5000	5000	5000	5000	5000
Общий индекс цветопередачи (CRI)	80	80	80	80	80	80
Расстояние распознавания, м	20	20	20	20	20	20
Минимальная яркость знака безопасности в нормальном режиме, кд/м ²	-	-	-	90	90	90
Минимальная яркость знака безопасности в аварийном режиме, кд/м ²	90	90	90	90	90	90
Средняя (габаритная) яркость знака безопасности в нормальном режиме, кд/м ²	-	-	-	380	380	380
Средняя (габаритная) яркость знака безопасности в аварийном режиме, кд/м ²	380	380	380	380	380	380
ХАРАКТЕРИСТИКИ АККУМУЛЯТОРНОЙ БАТАРЕИ						
Электрохимическая система АКБ	LiFePO4	LiFePO4	LiFePO4	LiFePO4	LiFePO4	LiFePO4
Наименование аккумуляторной батареи	BS-2S-IFpR-H-18/50-1,0/L-HB300-DS1070/3F-1	BS-2S-IFpR-H-18/65-1,5/L-HB300-DS1070/3F-1	BS-2S-IFpR-H-18/65-1,5/L-HB300-DS1070/3F-1	BS-2S-IFpR-H-18/50-1,0/L-HB300-DS1070/3F-1	BS-2S-IFpR-H-18/65-1,5/L-HB300-DS1070/3F-1	BS-2S-IFpR-H-18/65-1,5/L-HB300-DS1070/3F-1
Ёмкость аккумуляторной батареи, А·ч	1,0	1,5	1,5	1,0	1,5	1,5
ХАРАКТЕРИСТИКИ УСТОЙЧИВОСТИ СВЕТОВОГО ПРИБОРА К ВОЗДЕЙСТВИЯМ ФАКТОРОВ ВНЕШНЕЙ СРЕДЫ						
Климатическое исполнение	УХЛ4	УХЛ4	УХЛ4	УХЛ4	УХЛ4	УХЛ4
Значения рабочей температуры, °С	+1...+35	+1...+35	+1...+35	+1...+35	+1...+35	+1...+35
Условия хранения по ГОСТ 15150-69	2	2	2	2	2	2
Степень защиты от внешних воздействий, IP	40	40	40	40	40	40
Сейсмостойкость по шкале MSK-64	4	4	4	4	4	4
Группа механического исполнения	M1	M1	M1	M1	M1	M1
Тип пожароопасной зоны	Нет	Нет	Нет	Нет	Нет	Нет
Пригоден для монтажа на поверхности из нормально возгораемых материалов.	Да	Да	Да	Да	Да	Да
Степень защиты от воздействия механических ударов (ГОСТ 55841-2013, Приложение ДА, п.ДА3.2.), IK	04	04	04	04	04	04
ХАРАКТЕРИСТИКИ КОНСТРУКЦИИ СВЕТОВОГО ПРИБОРА						
Длина, мм	200	200	200	200	200	200
Ширина, мм	31	31	31	31	31	31

Высота, мм	147	147	147	147	147	147
Масса нетто, кг	1,6	1,9	1,7	1,6	1,9	1,7
Материал корпуса	сталь, порошковая эмаль	сталь, порошковая эмаль	сталь, порошковая эмаль	сталь, порошковая эмаль	сталь, порошковая эмаль	сталь, порошковая эмаль
Цвет корпуса / № RAL	Белый/9016	Белый/9016	Белый/9016	Белый/9016	Белый/9016	Белый/9016
Тип покрытия	Муар	Муар	Муар	Муар	Муар	Муар
Материал рассеивателя	полиметилметакрилат	полиметилметакрилат	полиметилметакрилат	полиметилметакрилат	полиметилметакрилат	полиметилметакрилат
Совместимый знак безопасности серии	BL-2010B	BL-2010B	BL-2010B	BL-2010B	BL-2010B	BL-2010B
Конструктивное исполнение	Объемный	Объемный	Объемный	Объемный	Объемный	Объемный
Максимальное количество размещаемых знаков безопасности	2	2	2	2	2	2
Способ размещения знака безопасности на поверхности рассеивателя	На двухсторонний скотч	На двухсторонний скотч	На двухсторонний скотч	На двухсторонний скотч	На двухсторонний скотч	На двухсторонний скотч
Вид крепления знака безопасности к рассеивателю	Снаружи	Снаружи	Снаружи	Снаружи	Снаружи	Снаружи
Максимальное сечение кабеля подключения к групповой цепи питания, мм ²	1,50	1,50	1,50	1,50	1,50	1,50
Материал клеммной колодки подключения к групповой цепи питания	полиамид 6.6	полиамид 6.6	полиамид 6.6	полиамид 6.6	полиамид 6.6	полиамид 6.6
Расположение кабельного ввода подключения к групповой цепи питания	Нет	Нет	Нет	Нет	Нет	Нет
Тип кабельного ввода подключения к групповой цепи питания	Нет	Нет	Нет	Нет	Нет	Нет
Материал кабельного ввода подключения к групповой цепи питания	Нет	Нет	Нет	Нет	Нет	Нет
Цвет кабельного ввода подключения к групповой цепи питания	Нет	Нет	Нет	Нет	Нет	Нет
Допустимый внешний диаметр кабеля групповой цепи питания, мм	Нет	Нет	Нет	Нет	Нет	Нет
Максимальное сечение кабеля подключения групповой цепи управления, мм ²	1,50	1,50	1,50	1,50	1,50	1,50
Материал клеммной колодки подключения к групповой цепи управления	полиамид 6.6	полиамид 6.6	полиамид 6.6	полиамид 6.6	полиамид 6.6	полиамид 6.6
Расположение кабельного ввода подключения к групповой цепи управления	Нет	Нет	Нет	Нет	Нет	Нет
Тип кабельного ввода подключения к групповой цепи управления	Нет	Нет	Нет	Нет	Нет	Нет
Материал кабельного ввода подключения к групповой цепи управления	Нет	Нет	Нет	Нет	Нет	Нет
Цвет кабельного ввода подключения к групповой цепи управления	Нет	Нет	Нет	Нет	Нет	Нет
Допустимый внешний диаметр кабеля групповой цепи управления, мм	Нет	Нет	Нет	Нет	Нет	Нет
СРОК СЛУЖБЫ И ГАРАНТИЯ						
Гарантийный срок светового прибора, мес	60	60	60	60	60	60
Гарантийный срок аккумуляторной батареи, мес	12	12	12	12	12	12
Срок службы источника питания, ч	150 000	150 000	150 000	150 000	150 000	150 000
Срок службы источника	75000	75000	75000	75000	75000	75000

света, ч						
Срок службы батареек, лет	4	4	4	4	4	4
Срок службы светового прибора, лет	12	12	12	12	12	12
Срок хранения в упаковке, лет	1	1	1	1	1	1
Возможность замены источника питания	Да	Да	Да	Да	Да	Да
Возможность замены источника света	Да	Да	Да	Да	Да	Да
Возможность замены аккумуляторной батареи	Да	Да	Да	Да	Да	Да
Тип ремонтпригодности СТО.69159079-03-2019, № типа	4	4	4	4	4	4
КОМПЛЕКТ ПОСТАВКИ						
Световой прибор, шт.	1	1	1	1	1	1
Паспорт, шт.	1	1	1	1	1	1
Упаковка, шт.	1	1	1	1	1	1
Скотч двухсторонний D=8 мм, шт.	12	12	12	12	12	12

Приложение № 2. Схемы подключения, габаритные чертежи и аксессуары.

Рис.1 Схемы подключения к групповой цепи питания и подключения к групповой цепи управления.

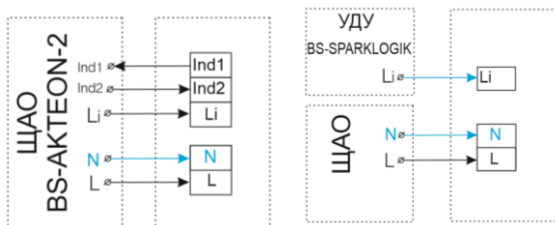


Рис.1.1.

Рис.1.2.

Рис. №2 Габаритный чертёж.

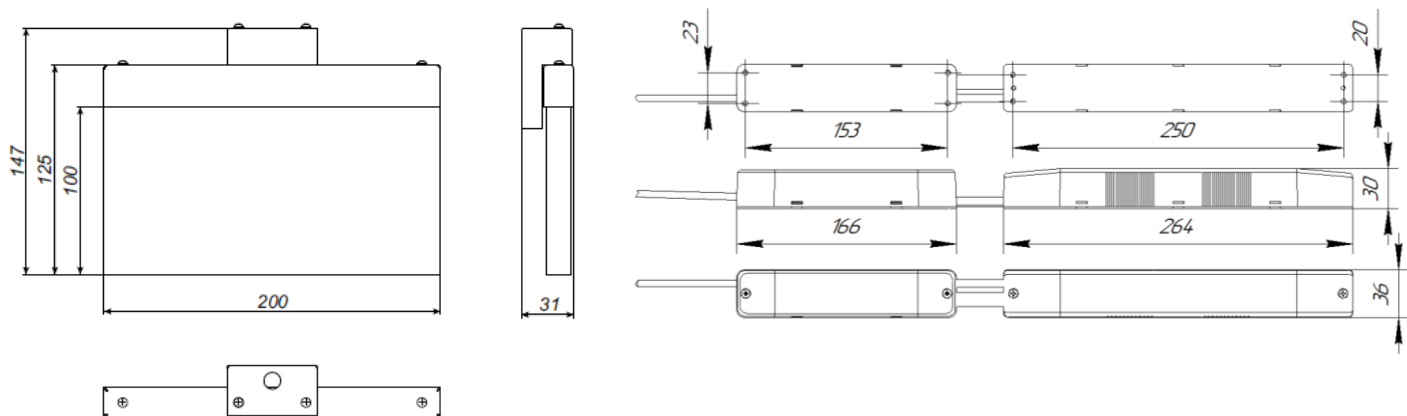
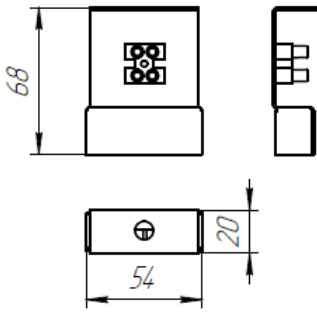
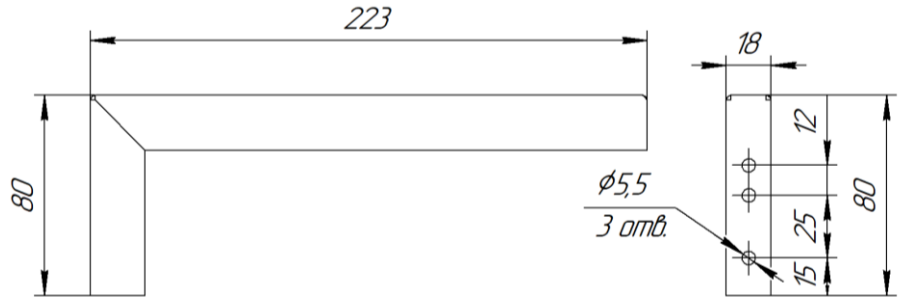


Рис. №3 Аксессуары

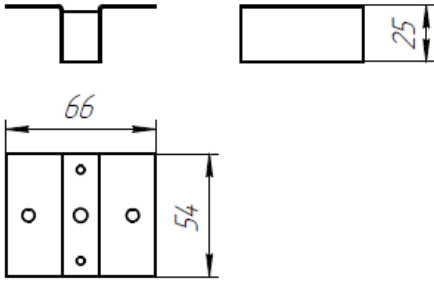
BS-K-8 White



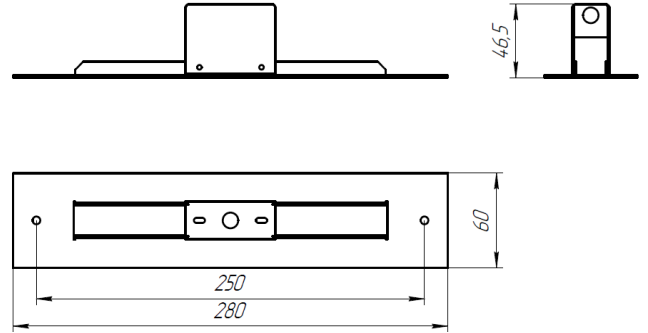
BS-K-7 White



BS-SH-5 White



BS-BP-4 White



BS-K-23 White

