

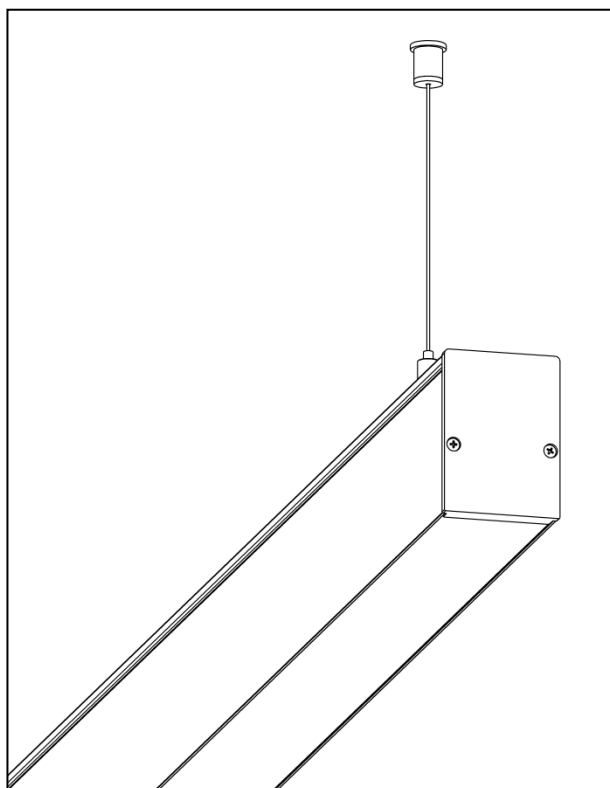


ЦентрСтройСвет
РОССИЙСКИЙ ПРОИЗВОДИТЕЛЬ СВЕТОТЕХНИКИ



ЗАО «Центрстройсвет»

ПАСПОРТ



СВЕТОДИОДНЫЙ СВЕТИЛЬНИК

FLORA50-18 / Opal-790

FLORA50-18 / Opal-1540

FLORA50-34 / Opal-1230

FLORA50-36 / Opal-1540

FLORA50-50 / Opal-1540

FLORA50-70 / Opal-3040

1 НАЗНАЧЕНИЕ И ОСНОВНЫЕ СВЕДЕНИЯ

Линейные светодиодные светильники FLORA50 предназначены для общего освещения больших торговых пространств, основного или локального освещения офисных помещений, таких как: переговорные комнаты, рабочие места сотрудников, зоны RECEPTION и др. Светильник FLORA50 устанавливается на подвесах или монтируется на опорную поверхность. Светильники не являются бытовыми.

2 ОСНОВНЫЕ ТЕХНИЧЕСКИЕ ХАРАКТЕРИСТИКИ

Напряжение питания сети	~176 - 264 В
Частота сети	50/60 Гц
Коэффициент мощности	более 0,95
Класс светораспределения по ГОСТ 34819-2021	П
Тип кривой силы света по ГОСТ 34819-2021	Д
Индекс цветопередачи, CRI *	Более 80 / более 90
Цветовая температура *	3 000 К, 4 000 К, 5 000 К или 6500 К
Климатическое исполнение по ГОСТ 15150-69	УХЛ3.1
Класс энергоэффективности	А+
Степень защиты по ГОСТ 14254-2015 *	IP40

Светильник	Потребляемая мощность*	Световой поток (ГОСТ 34819-2021)**	Размеры светильника	Масса светильника
Flora50-18 / Opal-790	18 Вт	1 500 / 1 400 лм	50 x 70 x 790 мм	1,1 кг
Flora50-18 / Opal-1540	18 Вт	1 500 / 1 400 лм	50 x 70 x 1540 мм	2,0 кг
Flora50-34 / Opal-1230	34 Вт	3 100 / 3 000 лм	50 x 70 x 1230 мм	1,8 кг
Flora50-36 / Opal-1540	36 Вт	3 000 / 2 900 лм	50 x 70 x 1540 мм	2,0 кг
Flora50-50 / Opal-1540	51 Вт	4 200 / 4 100 лм	50 x 70 x 1540 мм	2,0 кг
Flora50-70 / Opal-3040	72 Вт	5 900 / 5 800 лм	50 x 70 x 3040 мм	4,0 кг

* - Указано на этикетке

3 КОМПЛЕКТ ПОСТАВКИ

В комплект поставки входит:

- Светильник в сборе –1 шт.
- Паспорт – 1 шт.
- Индивидуальная упаковка – 1 шт.

4 ТРЕБОВАНИЯ ПО БЕЗОПАСНОСТИ

4.1 Светильники выполнены по I классу защиты от поражения электрическим током по ГОСТ IEC 60598-1-2017 и должны быть надежно заземлены.

4.2 Запрещается эксплуатация светильника без заземления.

4.3 Светильник может быть установлен на опорную поверхность из нормально воспламеняемого материала

5 ПОДГОТОВКА К РАБОТЕ, УСТАНОВКА, ЭКСПЛУАТАЦИЯ



ВНИМАНИЕ! Запрещается производить монтаж, демонтаж и обслуживание светильника при включенном электропитании!

Рекомендуется проводить монтаж светильников специалистам, имеющим допуск для проведения соответствующих работ

5.1 Установка на опорную поверхность

- Освободить светильник от упаковки и проверить комплектность поставки.
- Закрепить пружины монтажные (рисунок 1) к опорной поверхности. Пружины в комплект поставки не входят.
- Подключить кабель питания светильника к сети переменного тока 230 В, 50/60 Гц согласно цветовой маркировке проводов: фаза (L) – чёрный (коричневый), ноль (N) – синий, земля – жёлто-зелёный.
- Закрепить корпус светильника, защелкнув в монтажные пружины.
- Светильник готов к эксплуатации.

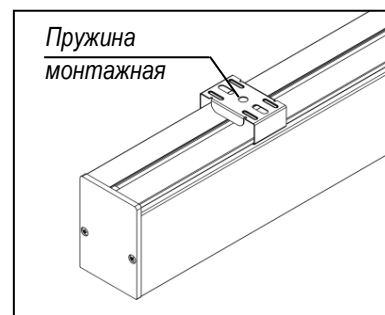


Рисунок 1

5.2 Крепление на подвесах

- Освободить светильник от упаковки и проверить комплектность поставки.
- Подвесить светильник на нужной высоте при помощи тросовых подвесов (рисунок 2). Тросовые подвесы в комплект поставки не входят. Тросовый подвес надо закрепить в специальном пазу на корпусе светильника: снять боковую крышку; установить подвес; одеть боковую крышку.
- Подключить кабель питания светильника к сети переменного тока 230 В, 50/60 Гц согласно цветовой маркировке проводов: фаза (L) – чёрный (коричневый), ноль (N) – синий, земля – жёлто-зелёный.
- Светильник готов к эксплуатации.

Эксплуатация светильника должна осуществляться в соответствии с «Правилами технической эксплуатации электроустановок потребителей» ПТЭЭП.

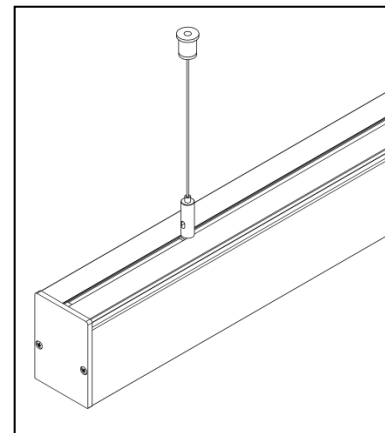


Рисунок 2

6 СВИДЕТЕЛЬСТВО О ПРИЕМКЕ

Светильник FLORA50 сертифицирован на соответствие требованиям Технического Регламента Таможенного Союза:

- ТР ТС 004/2011 «О безопасности низковольтного оборудования»
- ТР ТС 020/2011 «Электромагнитная совместимость технических средств»
- ТР ЕАЭС 037/2016 «Об ограничении применения опасных веществ в изделиях электротехники и радиоэлектроники»

Светодиоды соответствуют стандарту LM80.

Светильник соответствует ТУ 27.40.25-001-62828212-2021 и признан годным к эксплуатации.

7 ГАРАНТИЙНЫЕ ОБЯЗАТЕЛЬСТВА

- Гарантийный срок составляет 5 лет со дня продажи, при соблюдении потребителем условий эксплуатации, но не более 64 месяцев с даты изготовления, при условии эксплуатации не более 16 часов в сутки.
- В случае выхода светильника из строя во время гарантийного срока, при соблюдении правил монтажа и эксплуатации, производитель гарантирует замену или ремонт светильника.
- Гарантия не распространяется на изделия, имеющие:
 - механические повреждения;
 - следы проникновения влаги внутрь корпуса;
 - следы внешнего воздействия УФ излучения и/или агрессивных сред;
 - следы самостоятельного ремонта и/или изменения конструкции.

При установке совместно с УФ-устройствами (облучателями, рециркуляторами, ловушками для насекомых, и др.)

возможна деградация (изменение цвета: пожелтение, потемнение) пластикового светорассеивателя из-за внешнего воздействия (что может привести к снижению светового потока).

Гарантия на изменение цвета (потемнение, пожелтение) пластикового светорассеивателя не предоставляется.

Для обеспечения гарантийных обязательств, необходимо обращаться по месту приобретения продукции.

Гарантийный ремонт светильников или их замена производится на предприятии-изготовителе.

Срок службы светильников не менее 10 лет.

Этот светильник содержит незаменяемый источник света; при достижении источником света конца его срока службы следует заменить весь светильник.

Замена установленного в этом светильнике источника света должна производиться только изготовителем, его сервисными службами или подобным квалифицированным персоналом

8 СВЕДЕНИЯ ОБ УТИЛИЗАЦИИ

Светильники не содержат дорогостоящих и токсичных материалов и утилизируются обычным способом.

9 ХРАНЕНИЕ

Хранение светильников осуществляется в упаковке изготовителя. Светильники должны храниться в сухих помещениях с температурой воздуха от плюс 5 до плюс 40 °С. Хранение осуществляется по ГОСТ 15150-69.

ВНИМАНИЕ!

Предприятие-изготовитель оставляет за собой право вносить любые изменения в выпускаемую ей продукцию без предварительного уведомления об этом.

Безопасность эксплуатации светотехнического оборудования обеспечивается тщательным соблюдением настоящей инструкции. В связи с этим ее следует сохранять и передавать пользователям, а также лицам, осуществляющим монтаж и эксплуатацию указанных светильников.

ВНИМАНИЕ! Запрещается монтировать, демонтировать светильник при подключенном напряжении!



Предприятие- изготовитель:

ЗАО «Центрстройсвет»

Адрес предприятия-изготовителя:

Россия, 152120, Ярославская область, Ростовский район, р.п. Ишня, ул. Чистова, д. 13