



СДЕЛАНО
В РОССИИ

ПАСПОРТ



Светильники серии ДПО46 «Luxe F»

1 НАЗНАЧЕНИЕ

1.1 Светильники светодиодные потолочные серии ДПО46 Luxe F **предназначены для общего освещения общественных помещений.**

1.2 Светильники соответствуют климатическому исполнению УХЛ4 по ГОСТ 15150-69. Содержание коррозионно-активных агентов в воздухе не должно превышать значений, приведенных для атмосферы типа I по ГОСТ 15150-69.

2 ТЕХНИЧЕСКИЕ ХАРАКТЕРИСТИКИ

2.1 Светильники рассчитаны для работы в сети переменного тока с номинальным напряжением $220\text{В} \pm 10\%$, частоты 50Гц. Качество электроэнергии должно соответствовать ГОСТ 32144-2013.

2.2 Класс защиты от поражения электрическим током по ГОСТ 12.2.007.0-75- I

2.3 Степень защиты по ГОСТ IEC 60598-1-2017. - IP20.

2.4 Тип кривой силы света:

- в главных продольной и поперечной плоскостях - Д.

2.5 Класс светораспределения по ГОСТ Р 54350-2015 - П.

2.6 Индекс цветопередачи (CRI), не менее - 80 или 90

2.7 Номинальное значение цветовой температуры К - 4000.

2.8 Коэффициент пульсаций светового потока, % , не более - 5.

2.9 Коэффициент мощности, не менее - 0,95.

2.10 В качестве источника света применены встроенные незаменяемые светодиодные модули.

2.11 Основные параметры светильников приведены в таблице 1.

Таблица 1

Тип светильника	Коммерческое наименование	Световой поток, лм,	Световая отдача, лм/Вт,	Потребляемая мощность, Вт,	Размеры, мм, не более			Масса, кг, не более
					L	B	H	
ДПО46-48	-043 Luxe F БАП 840	5158	116	48	1535	191	72	2,4
ДПО46-38	-043 Luxe F EM3 840	3906	109	38	1235			2
ДПО46-48	-043 Luxe F БАП 940	4849	101	48	1535	191	72	2,4
ДПО46-38	-043 Luxe F EM3 940	3672	97	38	1235			2

Примечания:

- Допустимое отклонение величины потребляемой мощности светильника не превышает 10% по верхней границе номинального значения.

- Допустимое отклонение величины светового потока светильника не превышает 10% по нижней границе номинального значения.

- Допустимое отклонение величины световой отдачи светильника не превышает 20% по нижней границе номинального значения.

- Допустимое отклонение индекса цветопередачи не превышает 3 единицы в сторону уменьшения.

2.12 Мощность светильника с БАП в аварийном режиме не менее 10% от номинала, время работы светильника с БАП в аварийном режиме не менее 3 ч.

Расшифровка условного обозначения светильника.

"Д" - светодиодный;

"П" - потолочный;

"О" - для общественных помещений;

46 - серия светильника;

"38,48" - номинальная мощность, Вт;

Третья цифра модификации:

043 ЕМЗ - рассеиватель из матового поликарбоната с БАП - блок аварийного питания.

3 КОМПЛЕКТНОСТЬ

3.1 В комплект поставки входят:

Светильник - 2 шт. (ДПО46-38,48-043 - 1шт.)

Ящик - 1 шт.

Паспорт - 1 шт. на упаковку

4 УСТРОЙСТВО

4.1 Общий вид светильника приведен в приложении А.

4.2 Светильник в соответствии с рис.1 состоит из корпуса в сборе (поз.1.), в котором размещена электрическая схема; двух торцевых крышек (поз.2) и рассеивателя (поз.3) из опалового или прозрачного поликарбоната.

4.3 Электрические схемы светильников приведены в приложении Б.

5 ОСОБЕННОСТИ СВЕТИЛЬНИКОВ СО СВЕТОДИОДАМИ

5.1 Низкое потребление электроэнергии. Экономия электроэнергии при замене ламп накаливания составляет до 80%, а люминесцентных ламп - свыше 40%.

5.2 Устойчивость к механическим воздействиям (тряска, вибрация).

5.3 Высокая стабильность светового потока в течение всего срока службы. Различные оттенки белого.

5.4 Не требуют обслуживания во время эксплуатации (например, замена ламп).

6 УКАЗАНИЕ МЕР БЕЗОПАСНОСТИ

6.1 УСТАНОВКУ, ЧИСТКУ СВЕТИЛЬНИКА И ЕГО РЕМОНТ ПРОИЗВОДИТЬ ТОЛЬКО ПРИ ОТКЛЮЧЕННОМ НАПРЯЖЕНИИ ПИТАЮЩЕЙ СЕТИ.

6.2 По окончании срока службы светильников необходима их замена, при утилизации светильников в соответствии с ГОСТ Р 55102-2012 необходимо разделить детали светильников по видам материала и в установленном порядке сдать в организации "Вторсырья".

7 ПОДГОТОВКА ИЗДЕЛИЯ К РАБОТЕ И ТЕХНИЧЕСКОЕ ОБСЛУЖИВАНИЕ

7.1 Распаковать светильник и проверить комплектность.

7.2 Снять рассеиватель (поз.3 приложение А) (для этого необходимо отодвинуть рассеиватель в одну сторону до упора, вытащить вторую сторону

рассеивателя из торцевой крышки).

ВНИМАНИЕ! Во избежание повреждения светодиодов в процессе монтажа запрещается касаться поверхности светодиодов руками или инструментами, подвергать ударам, укладывать на них посторонние предметы и т.д.

7.3 Завести трехжильный питающий кабель внутрь светильника и протянуть до сетевой клеммной колодки. Закрепить светильник на опорную поверхность.

7.4 Присоединить сетевой питающий кабель к контактам «L» «N» «Земля» сетевой клеммной колодки светильника. Проверить надежность заземления.

7.5 В светильниках с БАП подключите провода батарейки к блоку аварийного питания.

ВНИМАНИЕ! Во избежание преждевременного выхода из строя светодиодов рекомендуется выключатель питания светильника устанавливать в разрыв фазного провода.

7.6 Установить рассеиватель в обратном порядке.

7.7 Перед эксплуатацией светильника с БАП необходимо произвести процесс форматирования для аккумуляторов (Ni-Cd), путем непрерывной зарядки в течение 24 часов с последующей полной разрядкой в результате свечения. Необходимо выполнить три полных цикла.

Длительность вхождения в нормальный режим работы после подачи питания от 3 до 24 часов. В случае паузы в питании светильника с полностью заряженным аккумулятором в несколько суток, время необходимое для восстановления заряда при повторном включении — 30-40 минут.

Зарядка аккумулятора осуществляется при подаче напряжения на клемму L.

7.8 Светильник должен проходить проверку работоспособности в аварийном режиме два раза в год.

7.9 Меньшая длительность работы светильника говорит об отказе и необходимости гарантийного или сервисного обслуживания. После 4-х лет эксплуатации возможно снижение длительности работы в аварийном режиме.

7.10 Если светильник не эксплуатировался в течение года, например, был отключен от электросети или находился на хранении, то вышеуказанную процедуру проверки следует провести 3 раза без длительного перерыва. При этом перерыв в питании между циклами должен составлять 3-6 часов. Если при 3-ем отключении питания светильника длительность работы в аварийном режиме не восстановится, то это говорит о неисправности.

7.11 Аккумуляторные батареи рассчитаны на срок непрерывной работы в течение 4-х лет. Они должны быть заменены, если светильник не проходит проверку на длительность работы. Батареи могут эксплуатироваться и более 4-х лет, если они обеспечивают нормативную длительность аварийного режима.

8 СВИДЕТЕЛЬСТВО О ПРИЕМКЕ

8.1 Светильник ДПО46 БАП соответствует требованиям ТУ 3461-063-05014337-2016 и требованиям ТР ТС и ТР ЕАЭС и признан годным к эксплуатации.

Дата выпуска " _____ " _____
Штамп ОТК _____ Упаковку произвел.
Светильник сертифицирован.

9 ТРАНСПОРТИРОВАНИЕ И ХРАНЕНИЕ

9.1 Светильники должны храниться в закрытых сухих проветриваемых помещениях. В воздухе помещений не должно быть кислотных, щелочных и других примесей, вызывающих коррозию.

9.2 Светильники должны транспортироваться железнодорожным транспортом в крытых вагонах и универсальных контейнерах и автотранспортом.

10 ГАРАНТИИ ИЗГОТОВИТЕЛЯ

10.1 Завод-изготовитель гарантирует нормальную работу светильника в течении 36 месяцев со дня его изготовления, при соблюдении условий эксплуатации, транспортирования и хранения, установленных в технических условиях и в настоящем паспорте. Гарантийные обязательства не распространяются на изменение цвета окрашенных и изготовленных из полимерных материалов деталей светильников в процессе эксплуатации.

10.2 Срок службы светильников составляет 10 лет.

10.3 Завод не возмещает ущерб за дефекты:

- появившиеся по истечении гарантийного срока;
- появившиеся во время гарантийного срока в результате нарушения правил эксплуатации, сборки или разборки, небрежного хранения, транспортирования, нарушения норм складирования.

10.4 Одним из обязательных условий признания случая гарантийным является наличие на светильнике идентификационных обозначений по наименованию и дате изготовления, а также паспорта.

10.5 В случае обнаружения неисправности светильника следует обесточить, демонтировать светильник и обратиться на завод-изготовитель по адресу: Российская Федерация 431890, Республика Мордовия, Ардатовский район, пос. Тургенево, ул. Заводская 73, АО "Ардатовский светотехнический завод"

Код 83431. Тел/ФАКС: 21-009, 21-010.

E-mail: mirsveta@astz.ru Web. www.astz.ru

*В связи с постоянными усовершенствованиями светильников, завод-изготовитель оставляет за собой право на изменение их конструктивных особенностей без предварительного уведомления.

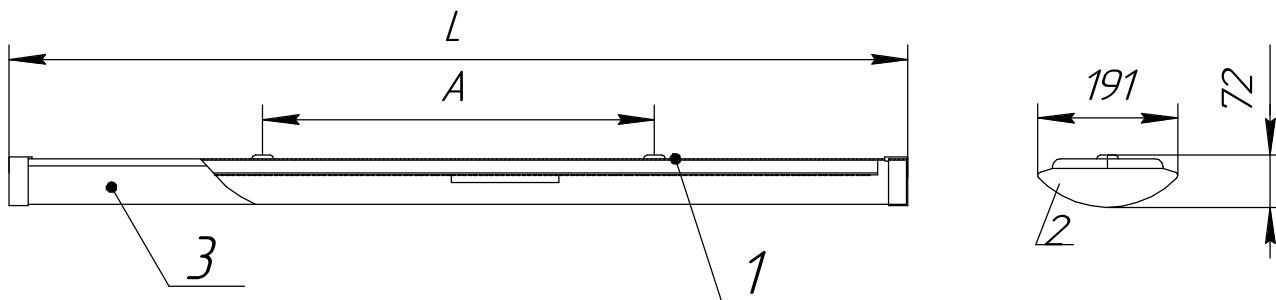
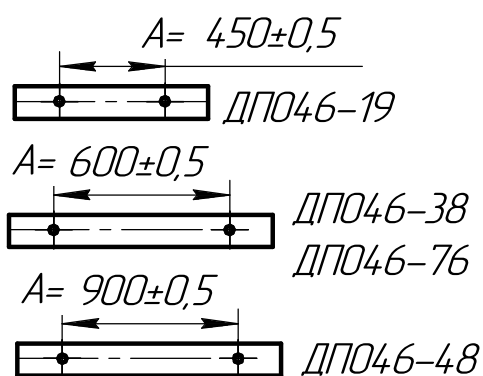
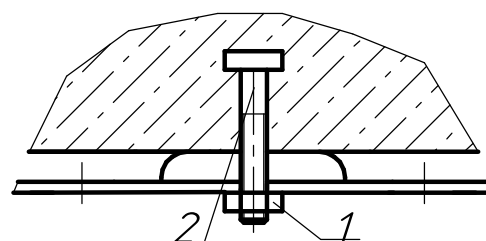


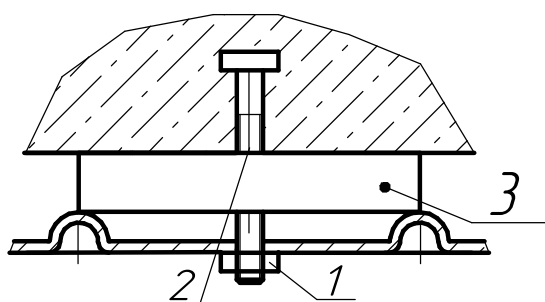
Рисунок 1. 1 - корпус в сборе; 2 - крышка; 3 - рассеиватель.



Разметка расположения точек крепления светильника на монтажную поверхность.



Крепление светильника на монтажную поверхность.
1. Гайка. 2. Болт.



Прокладка для установки непосредственно только на поверхность из нормально воспламеняемых материалов.
1. Гайка. 2. Болт. 3. Прокладка.

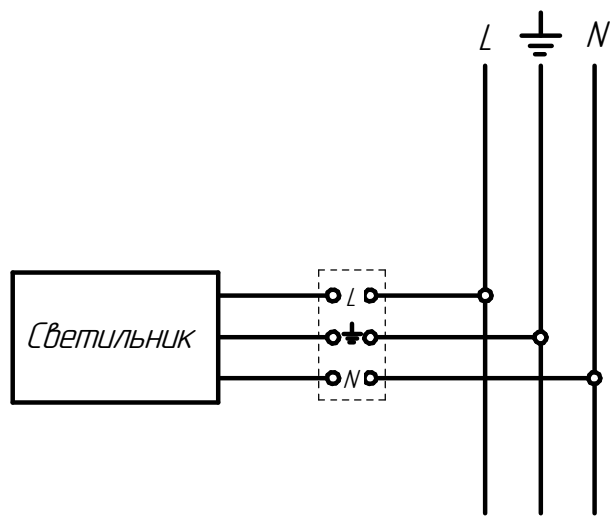


Схема подключения светильника к сети

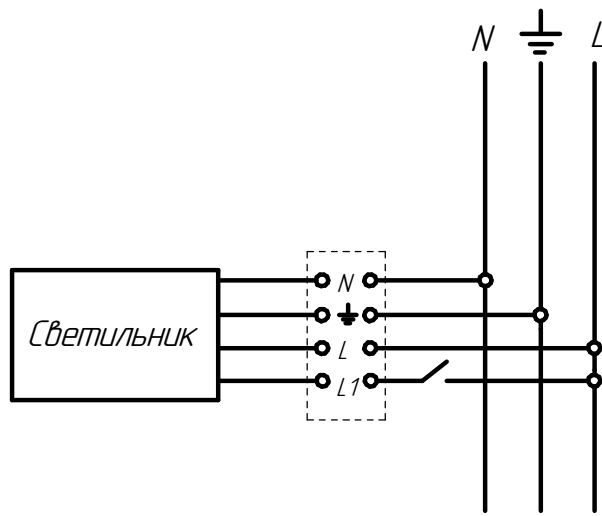


Схема подключения светильника к сети
с БАП