



ТРАНСПОРТИРОВКА СВЕТИЛЬНИКА

Условия транспортирования светильников в части воздействия механических факторов соответствуют ГОСТ 23216-78 группе С.

После транспортировки при отрицательных температурах, перед включением изделие должно быть выдержано без упаковки в нормальных условиях не менее 10 часов.

ТРЕБОВАНИЯ БЕЗОПАСНОСТИ

Все работы по монтажу и обслуживанию светильников производятся только при отключенной сети питания. Светильники должны быть надёжно заземлены. Регулярно протирайте светильник от пыли сухой тканевой салфеткой. Не используйте для чистки абразивные материалы, органические растворители, легковоспламеняющиеся жидкости и химически-активные моющие средства.

ПОДГОТОВКА СВЕТИЛЬНИКА К РАБОТЕ, ЭКСПЛУАТАЦИЯ

Эксплуатация светильника должна производиться в соответствии с “Правилами технической эксплуатации электроустановок потребителей”.

ХРАНЕНИЕ

Условия хранения светильников должны соответствовать группе условий хранения 4 по ГОСТ 15150-69.

ГАРАНТИЙНЫЕ ОБЯЗАТЕЛЬСТВА

Исчисление гарантийного срока начинается с момента перехода прав собственности. Гарантийные обязательства не распространяются на изделия, имеющие механические повреждения и признаки нарушения потребителем правил хранения, транспортирования и эксплуатации.

СВЕДЕНИЯ ОБ УТИЛИЗАЦИИ

Светильники не содержат токсичных материалов и комплектующих деталей, требующих специальной утилизации.

ПРИМЕЧАНИЕ

Завод-изготовитель оставляет за собой право вносить изменения в конструкцию световых приборов без уведомления потребителя.



Светильники серии Бриг. Корпус выполнен из литого алюминия с применением оптического элемента 45°. Предназначен для освещения офисов, бытовых помещений, санитарных узлов, общественных и административных помещений, торговых залов.

Дата выпуска и номер партии

18/01/2025

109083

Оттиск личного клейма

Разработано и произведено в России в соответствии с ТУ 27.40.39 – 001 – 66005341 – 2020

194044, Санкт-Петербург, Большой Сампсониевский пр. д. 60 лит.

И., Телефон: +7(812) 325 70 45 e-mail: info@sveton.ru

www.sveton.ru

Паспорт светодиодного светильника серии
Бриг
Артикул



Технические характеристики

Артикул	Наименование	Световой поток, Лм	Световой поток в режиме аварийной работы, Лм	Пульсация светового потока, %	Фактическая мощность, Вт	Коэффициент мощности, Cos ф	Входное напряжение ±20%, В	Класс защиты от пор. эл. током	Ресурс эксплуатации, час	Гарантия на свет. год/год/лет	Гарантия на БАП год/год/лет	Климатическое исполнение	Количество светоточек
СВ-С0400078	Бриг 7-9-Г-60-П/0/0-3К90-П65 RAL9003	940		2	10	0,97	220	1	70000	5		УХЛ4	1
СВ-С0401078	Бриг 7-9-Г-60-П/0/0-3К90-Н65 RAL9003	940		2	10	0,97	220	1	70000	5		УХЛ4	1
СВ-С0402078	Бриг 7-9-Г-60-П/0/0-3К90-П65 RAL9005	940		2	10	0,97	220	1	70000	5		УХЛ4	1
СВ-С0403078	Бриг 7-9-Г-60-П/0/0-3К90-Н65 RAL9005	940		2	10	0,97	220	1	70000	5		УХЛ4	1
СВ-С0410078	Бриг 7-9-Г-60-П/0/0-3К90-П20 RAL9003	940		2	10	0,97	220	1	70000	5		УХЛ4	1
СВ-С0411078	Бриг 7-9-Г-60-П/0/0-4К90-П20 RAL9003	990		2	10	0,97	220	1	70000	5		УХЛ4	1
СВ-С0412078	Бриг 7-9-Г-60-П/0/0-5К90-П20 RAL9003	1000		2	10	0,97	220	1	70000	5		УХЛ4	1
СВ-С0413078	Бриг 7-9-Г-60-П/0/0-3К90-П20 RAL9005	940		2	10	0,97	220	1	70000	5		УХЛ4	1
СВ-С0414078	Бриг 7-9-Г-60-П/0/0-4К90-П20 RAL9005	990		2	10	0,97	220	1	70000	5		УХЛ4	1
СВ-С0415078	Бриг 7-9-Г-60-П/0/0-5К90-П20 RAL9005	1000		2	10	0,97	220	1	70000	5		УХЛ4	1
СВ-С0420078	Бриг 7-9-Г-60-П/0/0-3К90-Н20 RAL9003	940		2	10	0,97	220	1	70000	5		УХЛ4	1
СВ-С0421078	Бриг 7-9-Г-60-П/0/0-4К90-Н20 RAL9003	990		2	10	0,97	220	1	70000	5		УХЛ4	1
СВ-С0422078	Бриг 7-9-Г-60-П/0/0-5К90-Н20 RAL9003	1000		2	10	0,97	220	1	70000	5		УХЛ4	1
СВ-С0423078	Бриг 7-9-Г-60-П/0/0-3К90-Н20 RAL9005	940		2	10	0,97	220	1	70000	5		УХЛ4	1
СВ-С0424078	Бриг 7-9-Г-60-П/0/0-4К90-Н20 RAL9005	990		2	10	0,97	220	1	70000	5		УХЛ4	1
СВ-С0425078	Бриг 7-9-Г-60-П/0/0-5К90-Н20 RAL9005	1000		2	10	0,97	220	1	70000	5		УХЛ4	1

Разработано и произведено в России в соответствии с ТУ 27.40.39 – 001 – 66005341 – 2020
194044, Санкт-Петербург, Большой Сампсониевский пр. д. 60 лит.

И., Телефон: +7(812) 325 70 45 e-mail: info@sveton.ru

www.sveton.ru

Паспорт светодиодного светильника серии
 Бриг
 Артикул



Артикул	Наименование	Световой поток, Лм	Световой поток в режиме аварийной работы, Лм	Пульсация светового потока, %	Фактическая мощность, Вт	Коэффициент мощности, Cos ф	Входное напряжение $\pm 20\%$, В	Класс защиты от пор. эл. током	Ресурсы эксплуатации, час	Гарантия на свет. год/года/лет	Гарантия на БАП год/года/лет	Климатическое исполнение	Количество светоточек
СВ-С0400077	Бриг 10-20-Г-60-П/0/0-3К90-П65 RAL9003	2200		2	22	0,97	220	I	70000	5		УХЛ4	1
СВ-С0401077	Бриг 10-20-Г-60-П/0/0-3К90-Н65 RAL9003	2200		2	22	0,97	220	I	70000	5		УХЛ4	1
СВ-С0402077	Бриг 10-20-Г-60-П/0/0-3К90-П65 RAL9005	2200		2	22	0,97	220	I	70000	5		УХЛ4	1
СВ-С0403077	Бриг 10-20-Г-60-П/0/0-3К90-Н65 RAL9005	2200		2	22	0,97	220	I	70000	5		УХЛ4	1
СВ-С0410077	Бриг 10-20-Г-60-П/0/0-3К90-П20 RAL9003	2200		2	22	0,97	220	I	70000	5		УХЛ4	1
СВ-С0411077	Бриг 10-20-Г-60-П/0/0-4К90-П20 RAL9003	2300		2	22	0,97	220	I	70000	5		УХЛ4	1
СВ-С0412077	Бриг 10-20-Г-60-П/0/0-5К90-П20 RAL9003	2340		2	22	0,97	220	I	70000	5		УХЛ4	1
СВ-С0413077	Бриг 10-20-Г-60-П/0/0-3К90-П20 RAL9005	2200		2	22	0,97	220	I	70000	5		УХЛ4	1
СВ-С0414077	Бриг 10-20-Г-60-П/0/0-4К90-П20 RAL9005	2300		2	22	0,97	220	I	70000	5		УХЛ4	1
СВ-С0415077	Бриг 10-20-Г-60-П/0/0-5К90-П20 RAL9005	2340		2	22	0,97	220	I	70000	5		УХЛ4	1
СВ-С0420077	Бриг 10-20-Г-60-П/0/0-3К90-Н20 RAL9003	2200		2	22	0,97	220	I	70000	5		УХЛ4	1
СВ-С0421077	Бриг 10-20-Г-60-П/0/0-4К90-Н20 RAL9003	2300		2	22	0,97	220	I	70000	5		УХЛ4	1
СВ-С0422077	Бриг 10-20-Г-60-П/0/0-5К90-Н20 RAL9003	2340		2	22	0,97	220	I	70000	5		УХЛ4	1
СВ-С0423077	Бриг 10-20-Г-60-П/0/0-3К90-Н20 RAL9005	2200		2	22	0,97	220	I	70000	5		УХЛ4	1
СВ-С0424077	Бриг 10-20-Г-60-П/0/0-4К90-Н20 RAL9005	2300		2	22	0,97	220	I	70000	5		УХЛ4	1
СВ-С0425077	Бриг 10-20-Г-60-П/0/0-5К90-Н20 RAL9005	2340		2	22	0,97	220	I	70000	5		УХЛ4	1

Разработано и произведено в России в соответствии с ТУ 27.40.39 – 001 – 66005341 – 2020
 194044, Санкт-Петербург, Большой Сампсониевский пр. д. 60 лит.
 И., Телефон: +7(812) 325 70 45 e-mail: info@sveton.ru

www.sveton.ru

Паспорт светодиодного светильника серии
Бриг
Артикул



Артикул	Наименование	Световой поток, Лм	Световой поток в режиме аварийной работы, Лм	Пульсация светового потока, %	Фактическая мощность, Вт	Коэффициент мощности, Cos ф	Входное напряжение $\pm 20\%$, В	Класс защиты от пор. эл. током	Ресурс эксплуатации, час	Гарантия на свет. год/года/лет	Гарантия на БАП год/года/лет	Климатическое исполнение	Количество светоточек
СВ-С0400076	Бриг 11-27-Г-60-П/0/0-3К90-П165 RAL9003	2240		2	29	0,97	220	1	70000	5		УХЛ4	1
СВ-С0401076	Бриг 11-27-Г-60-П/0/0-3К90-Н65 RAL9003	2120		2	29	0,97	220	1	70000	5		УХЛ4	1
СВ-С0402076	Бриг 11-27-Г-60-П/0/0-3К90-Н65 БАП1 RAL9005	2120		2	29	0,97	220	1	70000	5		УХЛ4	1
СВ-С0403076	Бриг 11-27-Г-60-П/0/0-3К90-П165 RAL9005	2120		2	29	0,97	220	1	70000	5		УХЛ4	1
СВ-С0404076	Бриг 11-27-Г-60-П/0/0-3К90-Н65 RAL9005	2120		2	29	0,97	220	1	70000	5		УХЛ4	1
СВ-С0410076	Бриг 11-27-Г-60-П/0/0-3К90-П120 RAL9003	2120		2	29	0,97	220	1	70000	5		УХЛ4	1
СВ-С0411076	Бриг 11-27-Г-60-П/0/0-4К90-П120 RAL9003	2240		2	29	0,97	220	1	70000	5		УХЛ4	1
СВ-С0412076	Бриг 11-27-Г-60-П/0/0-5К90-П120 RAL9003	2280		2	29	0,97	220	1	70000	5		УХЛ4	1
СВ-С0413076	Бриг 11-27-Г-60-П/0/0-3К90-П120 RAL9005	2120		2	29	0,97	220	1	70000	5		УХЛ4	1
СВ-С0414076	Бриг 11-27-Г-60-П/0/0-4К90-П120 RAL9005	2240		2	29	0,97	220	1	70000	5		УХЛ4	1
СВ-С0415076	Бриг 11-27-Г-60-П/0/0-5К90-П120 RAL9005	2280		2	29	0,97	220	1	70000	5		УХЛ4	1
СВ-С0420076	Бриг 11-27-Г-60-П/0/0-3К90-Н20 RAL9003	2120		2	29	0,97	220	1	70000	5		УХЛ4	1
СВ-С0421076	Бриг 11-27-Г-60-П/0/0-4К90-Н20 RAL9003	2240		2	29	0,97	220	1	70000	5		УХЛ4	1
СВ-С0422076	Бриг 11-27-Г-60-П/0/0-4К90-П165 RAL9005	2240		2	29	0,97	220	1	70000	5		УХЛ4	1
СВ-С0423076	Бриг 11-27-Г-60-П/0/0-3К90-Н20 RAL9005	2120		2	29	0,97	220	1	70000	5		УХЛ4	1
СВ-С0424076	Бриг 11-27-Г-60-П/0/0-4К90-Н20 RAL9005	2240		2	29	0,97	220	1	70000	5		УХЛ4	1
СВ-С0425076	Бриг 11-27-Г-60-П/0/0-5К90-Н20 RAL9005	2280		2	29	0,97	220	1	70000	5		УХЛ4	1
СВ-С0426076	Бриг 11-27-Г-60-П/0/0-4К90-П165 RAL9003	2240		2	29	0,97	220	1	70000	5		УХЛ4	1
СВ-С0242076	Бриг 11-27-Г-60-П/0/0-5К90-П120 RAL9003	2280		2	29	0,97	220	1	70000	5		УХЛ4	1

ГАРАНТИЙНЫЙ ТАЛОН.

№	Параметр	Поля для заполнения
1.	Модель светильника	
2.	Продавец:	
3.	Покупатель:	
4.	№ документа (накладной, УПД):	
5.	Дата продажи:	
6.	Место печати Продавца:	

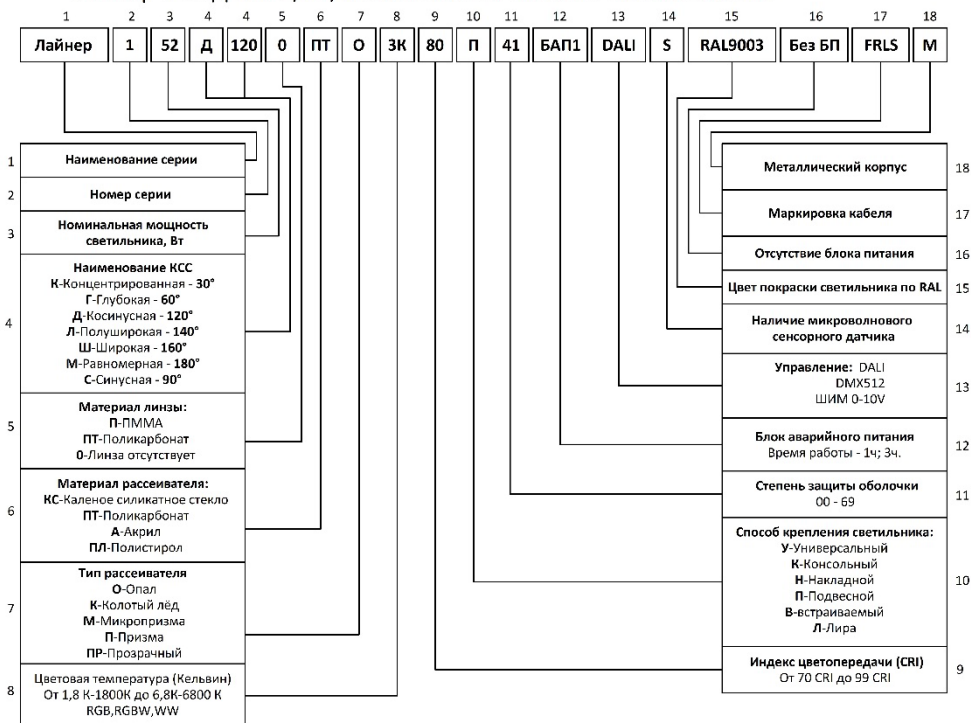
Разработано и произведено в России в соответствии с ТУ 27.40.39 – 001 – 66005341 – 2020
194044, Санкт-Петербург, Большой Сампсониевский пр. д. 60 лит.
И., Телефон: +7(812) 325 70 45 e-mail: info@sveton.ru

www.sveton.ru



Расшифровка наименования светильника (образец)

Лайнер 1-52-Д-120-0/ПТ/О-ЗК80-П 41 БАП1-DALI-S-RAL9003-Без БП FRLS М



Разработано и произведено в России в соответствии с ТУ 27.40.39 – 001 – 66005341 – 2020
194044, Санкт-Петербург, Большой Сампсониевский пр. д. 60 лит.

И., Телефон: +7(812) 325 70 45 e-mail: info@sveton.ru

www.sveton.ru

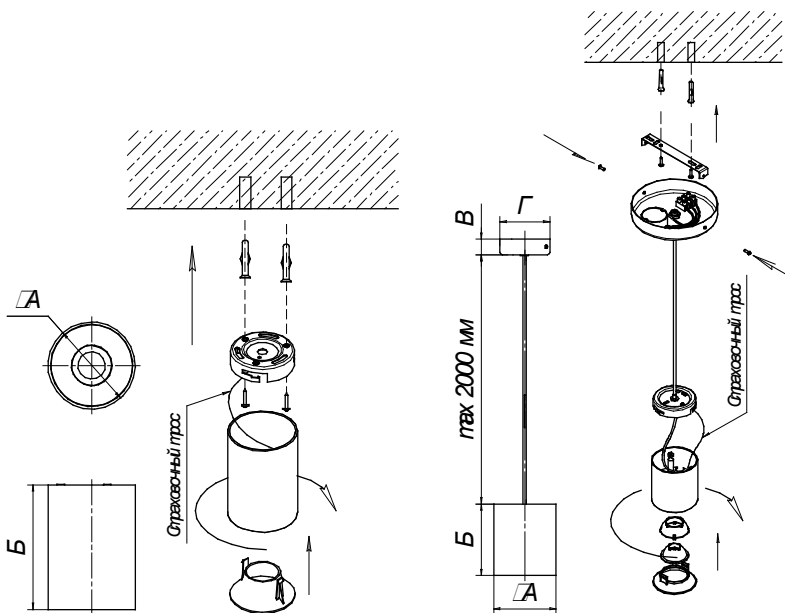


Рис.1 Накладной тип

Рис.2 Подвесной тип

Наименование	IP	A	Б	В	Г
Светильник Бриг 11	65	115 мм	153 мм	30 мм	160 мм
Светильник Бриг 11	20	125 мм	122 мм	30 мм	160 мм
Светильник Бриг 10	65	100 мм	115 мм	25 мм	138 мм
Светильник Бриг 10	20	95 мм	98 мм	25 мм	138 мм
Светильник Бриг 7	65	70 мм	100 мм	25 мм	138 мм
Светильник Бриг 7	20	74 мм	77 мм	25 мм	138 мм

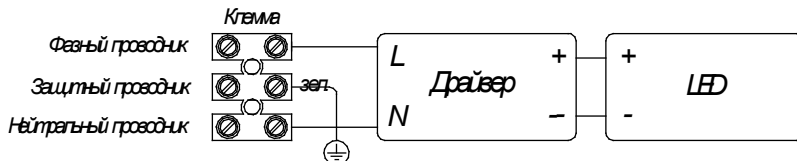


Рис.3 Принципиальная схема подключения

Разработано и произведено в России в соответствии с ТУ 27.40.39 – 001 – 66005341 – 2020
194044, Санкт-Петербург, Большой Сампсониевский пр. д. 60 лит.

И., Телефон: +7(812) 325 70 45 e-mail: info@sveton.ru

www.sveton.ru