

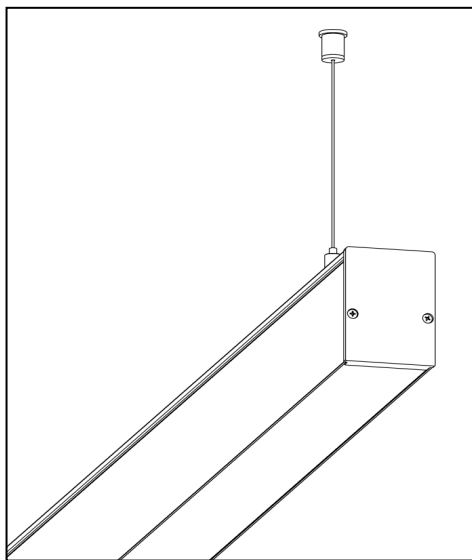


РОССИЙСКИЙ ПРОИЗВОДИТЕЛЬ  
СВЕТОТЕХНИЧЕСКОЙ ПРОДУКЦИИ,  
СИСТЕМ ПОДВЕСНЫХ ПОТОЛКОВ  
И КОМПЛЕКТУЮЩИХ ДЛЯ СВЕТОТЕХНИКИ

# EAC

**ЗАО «Центрстройсвет»**

## **ПАСПОРТ**



### **СВЕТОДИОДНЫЙ СВЕТИЛЬНИК**

**FLORA50-18 / Opal-790**

**FLORA50-18 / Opal-1540**

**FLORA50-34 / Opal-1230**

**FLORA50-36 / Opal-1540**

**FLORA50-50 / Opal-1540**

**FLORA50-70 / Opal-3040**

**с БАП LUXDATOR**

## 1 НАЗНАЧЕНИЕ И ОСНОВНЫЕ СВЕДЕНИЯ

Линейные светодиодные светильники FLORA50 предназначены для общего освещения больших торговых пространств, основного или локального освещения офисных помещений, таких как: переговорные комнаты, рабочие места сотрудников, зоны RECEPTION и др. Светильник FLORA50 устанавливаются на подвесах или монтируется на опорную поверхность. Светильники не являются бытовыми.

## 2 ОСНОВНЫЕ ТЕХНИЧЕСКИЕ ХАРАКТЕРИСТИКИ

Напряжение питания сети	~176 - 264 В
Частота сети	50/60 Гц
Коэффициент мощности	более 0,95
Класс светораспределения по ГОСТ 34819-2021	П
Тип кривой силы света по ГОСТ 34819-2021	Д
Индекс цветопередачи, CRI *	Более 80 / более 90
Цветовая температура *	3 000 К, 4 000 К, 5 000 К или 6500 К
Климатическое исполнение по ГОСТ 15150-69	УХЛ3.1
Класс энергоэффективности	A+
Степень защиты по ГОСТ 14254-2015 *	IP40
Световой поток в аварийном режиме, лм	370

Светильник	Потребляемая мощность*	Световой поток (ГОСТ 34819-2021)**	Размеры светильника	Масса
Flora50-18 / Opal-790	21 Вт	1 500 / 1 400 лм	50 x 70 x 790 мм	1,1 кг
Flora50-18 / Opal-1540	21 Вт	1 500 / 1 400 лм	50 x 70 x 1540 мм	2,0 кг
Flora50-34 / Opal-1230	37 Вт	3 100 / 3 000 лм	50 x 70 x 1230 мм	1,8 кг
Flora50-36 / Opal-1540	39 Вт	3 000 / 2 900 лм	50 x 70 x 1540 мм	2,0 кг
Flora50-50 / Opal-1540	54 Вт	4 200 / 4 100 лм	50 x 70 x 1540 мм	2,0 кг
Flora50-70 / Opal-3040	75 Вт	5 900 / 5 800 лм	50 x 70 x 3040 мм	4,0 кг

\* - Указано на этикетке

## 3 КОМПЛЕКТ ПОСТАВКИ

- Светильник в сборе – 1 шт.
- Паспорт – 1 шт.
- Индивидуальная упаковка – 1 шт.
- Наклейка с буквой "А" – 1 шт.

## 4 ТРЕБОВАНИЯ ПО БЕЗОПАСНОСТИ

4.1 Светильники выполнены по I классу защиты от поражения электрическим током по ГОСТ ИЕС 60598-1-2017 и должны быть надежно заземлены.

4.2 Запрещается эксплуатация светильника без заземления.

4.3 Светильник может быть установлен на опорную поверхность из нормально воспламеняемого материала

## 5 ПОДГОТОВКА К РАБОТЕ, УСТАНОВКА, ЭКСПЛУАТАЦИЯ



**ВНИМАНИЕ!** Запрещается производить монтаж, демонтаж и обслуживание светильника привлеченным электротехникам!  
Рекомендуется проводить монтаж светильников специалистам, имеющим допуск для проведения соответствующих работ

### 5.1 Установка на опорную поверхность

- Освободить светильник от упаковки и проверить комплектность поставки.
- Закрепить пружины монтажные (рисунок 1) к опорной поверхности. Пружины в комплект поставки не входят.
- Подключить кабель питания светильника согласно п. 5.3.

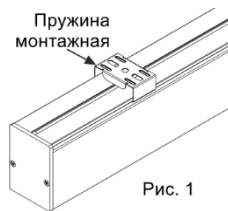


Рис. 1

- Закрепить корпус светильника, защелкнув в монтажные пружины.

Светильник готов к эксплуатации.

### 5.2 Крепление на подвесах

- Освободить светильник от упаковки и проверить комплектность поставки.
- Подвесить светильник на нужной высоте при помощи тросовых подвесов (рисунок 2). Тросовые подвесы в комплект поставки не входят. Тросовый подвес надо закрепить в специальном пазу на корпусе светильника: снять боковую крышку; установить подвес; одеть боковую крышку.
- Подключить кабель питания светильника согласно п. 5.3.
- Светильник готов к эксплуатации.

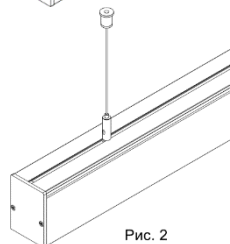


Рис. 2

Эксплуатация светильника должна осуществляться в соответствии с «Правилами технической эксплуатации электроустановок потребителей» ПТЭЭП.

### 5.3 Подключение кабеля питания светильника к сети переменного тока 230 В, 50/60 Гц

**Стандартный режим работы:** присоединить провода питания к соответствующим зажимам клеммной колодки согласно схеме подключения (рис.3). Светильник работает как в стандартном, так и в аварийном режиме.



Рис. 3

**Режим непостоянного действия:** при отсутствии коммутируемой цепи контакт Lk не подключать (рис.4). Светильник выключен и находится в состоянии поддержки заряда батареи (срабатывает исключительно в аварийных ситуациях).

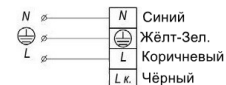


Рис. 4

Перед началом эксплуатации светильника необходима полная зарядка аккумуляторной батареи. Время полной зарядки аккумуляторной батареи БАП составляет 24 часа. Выносная коробка БАП оснащена визуальным индикатором состояния:

Индикатор светится жёлтым светом	Устройство не исправно
Индикатор светится красным светом	Идёт зарядка аккумулятора
Индикатор мигает зелёным светом	Идёт диагностика БАП в автоматическом режиме
Индикатор светится зеленым светом	Аккумулятор заряжен

БАП имеет две степени самоконтроля:

Самодиагностика каждый месяц	Проверка состояния БАП и аккумулятора в течение 2 минут
Самодиагностика каждые 12 месяцев	Проверка БАП и аккумулятора в течение 1 или 3 часов (в зависимости от типа).

## 6 СВИДЕТЕЛЬСТВО О ПРИЕМКЕ

Светильник FLORA50 сертифицирован на соответствие требованиям Технического Регламента Таможенного Союза:

- **ТР ТС 004/2011** «О безопасности низковольтного оборудования»
- **ТР ТС 020/2011** «Электромагнитная совместимость технических средств»
- **ТР ЕАЭС 037/2016** «Об ограничении применения опасных веществ в изделиях электротехники и радиоэлектроники»

Светодиоды соответствуют стандарту LM80.

Светильник соответствует ТУ 27.40.25-001-62828212-2021 и признан годным к эксплуатации.

## **7 ГАРАНТИЙНЫЕ ОБЯЗАТЕЛЬСТВА**

- Гарантийный срок составляет 5 лет со дня продажи, при соблюдении потребителем условий эксплуатации, но не более 64 месяцев с даты изготовления, при условии эксплуатации не более 16 часов в сутки.
- В случае выхода светильника из строя во время гарантийного срока, при соблюдении правил монтажа и эксплуатации, производитель гарантирует замену или ремонт светильника.
- Гарантия не распространяется на изделия, имеющие:

- механические повреждения;

- следы проникновения влаги внутрь корпуса;

- следы внешнего воздействия УФ излучения и/или агрессивных сред;

- следы самостоятельного ремонта и/или изменения конструкции.

При установке совместно с УФ-устройствами (облучателями, рециркуляторами, ловушками для насекомых, и др.) возможна деградация (изменение цвета: пожелтение, потемнение) пластикового светорассеивателя из-за внешнего воздействия (что может привести к снижению светового потока).

**Гарантия на изменение цвета (потемнение, пожелтение) пластикового светорассеивателя не предоставляется.**

Для обеспечения гарантийных обязательств, необходимо обращаться по месту приобретения продукции. Гарантийный ремонт светильников или их замена производится на предприятии-изготовителе.

Срок службы светильников не менее 10 лет.

Этот светильник содержит незаменяемый источник света; при достижении источником света конца его срока службы следует заменить весь светильник.

Замена установленного в этом светильнике источника света должна производиться только изготовителем, его сервисными службами или подобным квалифицированным персоналом

## **8 СВЕДЕНИЯ ОБ УТИЛИЗАЦИИ**

Светильники не содержат дорогостоящих и токсичных материалов и утилизируются обычным способом.

## **9 ХРАНЕНИЕ**

Хранение светильников осуществляется в упаковке изготовителя. Светильники должны храниться в сухих помещениях с температурой воздуха от плюс 5 до плюс 40 °С. Хранение осуществляется по ГОСТ 15150-69.

### **ВНИМАНИЕ!**

Предприятие-изготовитель оставляет за собой право вносить любые изменения в выпускаемую ей продукцию без предварительного уведомления об этом.

Безопасность эксплуатации светотехнического оборудования обеспечивается тщательным соблюдением настоящей инструкции. В связи с этим ее следует сохранять и передавать пользователям, а также лицам, осуществляющим монтаж и эксплуатацию указанных светильников.

**ВНИМАНИЕ! Запрещается монтировать, демонтировать светильник при подключенном напряжении!**

**Предприятие-изготовитель: ЗАО «Центрстройсвет»**

**Адрес предприятия-изготовителя:**

**Россия, 152120, Ярославская область, Ростовский район, р.п.**

**Ишня, ул. Чистова, д. 13**