



## 1. Назначение изделия.

### 1.1

1.2 Светильник соответствует требованиям ГОСТ IEC 60598-1-2017, ГОСТ 30805.22-2013 (CISPR 22:2006).

## 2. Технические характеристики.

|  |  |
|--|--|
| Артикул  |  |
| Тип источника света  |  |
| Световой поток не менее, Лм  |  |
| Световая отдача не менее, Лм/Вт  |  |
| Пульсации светового потока не более, %                                   |  |
| Световой угол, град  |  |
| Класс светораспределения   |  |
| Тип КСС  |  |
| Цветовая температура, К  |  |
| Коэффициент цветопередачи не менее                                       |  |
| Потребляемая мощность, Вт/ВА   |  |
| Коэффициент мощности   |  |
| Входное напряжение   |  |
| Класс защиты от поражения электрическим током по ГОСТ Р МЭК 60598-1      |  |
| Макс. диаметр 3-х жильного питающего кабеля/макс сечение каждой жилы     |  |
| Степень защиты светильника от воздействия окружающей среды по ГОСТ 14254 |  |
| Климатическое исполнение   |  |
| Диапазон рабочих температур, С°  |  |
| Эксплуатационный ресурс, час   |  |
| Рабочее положение  |  |
| Габаритные размеры, мм   |  |
| Вес, кг  |  |

## 3. Комплектность поставки.

| Комплектующие  | Кол-во |
|----------------|--------|
| Светильник, шт |        |
| Упаковка, шт   |        |
| Паспорт, шт    |        |

## 4. Требования по технике безопасности.

- 4.1 Установку, ремонт и обслуживание светильника производить только при отключенном питании.
- 4.2 Необходимо оберегать линзы/рассеиватель светильника от сильных механических воздействий
- 4.3 Запрещается разбирать работающий светильник.

## 5. Правила эксплуатации

- 5.1 Эксплуатация светильника должна производиться в соответствии с «Правилами технической эксплуатации электроустановок потребителей».

## 6. Порядок сборки и монтажа

- 6.1 Распакованный светильник закрепить на опорной поверхности.
- 6.2 Подключение питающего кабеля выполнить в соответствии с цветовой маркировкой.
- 6.3 Установка должна осуществляться квалифицированным персоналом, имеющим опыт установки подобного оборудования, а также имеющим соответствующий допуск к работам.
- 6.4 В процессе монтажа светильника строго соблюдайте действующие правила устройства электроустановок (ПУЭ) и другие национальные нормативные документы и правила.

## 7. Свидетельство о приемке

- 7.1 Дата выпуска \_\_\_\_\_
- 7.2 Светильник соответствует техническим условиям ТУ 27.40.39-001-66005341-2020, проверен на функциональность и отсутствие дефектов и признан годным к эксплуатации.
- 7.3 Оттиск личного клейма \_\_\_\_\_

## 8. Гарантийные обязательства

- 8.1 Гарантийный срок эксплуатации \_\_\_\_\_ лет со дня продажи при соблюдении потребителем условий эксплуатации, но не более 78 месяцев с даты изготовления. При отсутствии штампа магазина, или торгующей организации, срок гарантии со дня выпуска изделия предприятием-изготовителем.
- 8.2 В случае выхода светильника из строя во время гарантийного срока, при соблюдении правил эксплуатации, потребитель предъявляет претензии в соответствии с законодательством РФ.
- 8.3 Гарантия не распространяется на светильники, имеющие механические повреждения, следы воздействия агрессивных сред, следы самостоятельного ремонта и изменения конструкции.

## 9. Установочные размеры, мм.

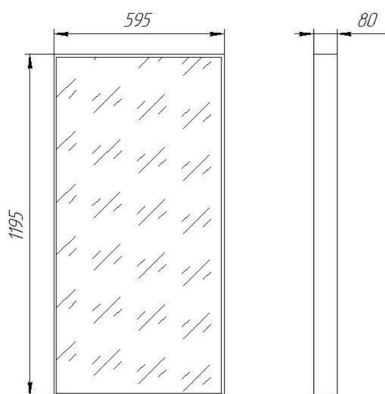


Рис. 1 Габаритный чертеж.

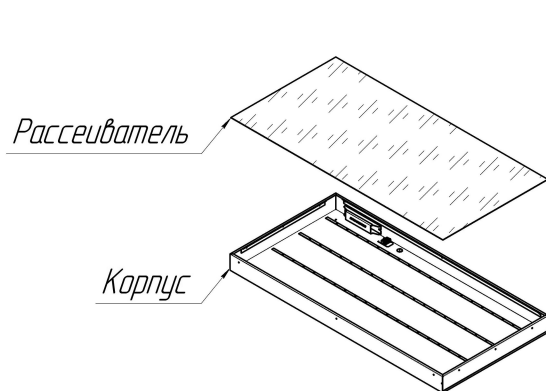


Рис. 2 Взрыв-схема.

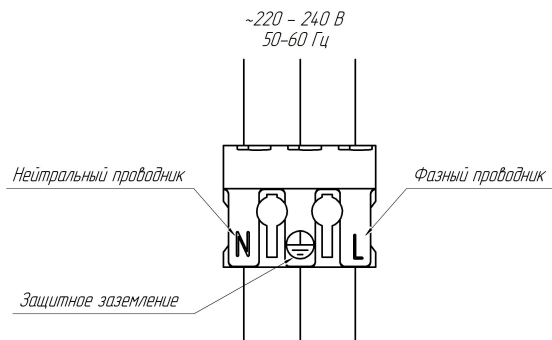


Рис. 3 Схема подключения.