



СДЕЛАНО
В РОССИИ

ПАСПОРТ



EAC

Светильники ДСП65

1. НАЗНАЧЕНИЕ ИЗДЕЛИЯ

1.1 Светильники серии ДСП65 (далее - светильники) предназначены для общего и местного освещения промышленных помещений, птичников, а так же иных помещений.

2. ТЕХНИЧЕСКИЕ ХАРАКТЕРИСТИКИ

2.1 Светильники рассчитаны для работы в сетях переменного тока с номинальным напряжением 220 В (диапазон рабочих напряжений 198-264 В), частоты 50 Гц (диапазон 50-60 Гц). Качество электроэнергии должно соответствовать требованиям ГОСТ 32144-2013.

2.2 Светильники соответствуют климатическому исполнению УХЛ, категория размещения 4 по ГОСТ 15150-69.

2.3 Коэффициент мощности, не менее - 0,95.

2.4 Расшифровка условного обозначения светильника:

Первая буква - тип источника света:

"Д" - светодиодный.

Вторая буква - способ установки светильника:

"С" - подвесной.

Третья буква - основное назначение:

"П" - для производственных зданий.

65 - номер серии светильника

38 - номинальная мощность светильника, Вт.

Трехзначные цифры, означающие номер модификации, расшифровываются:

Первая цифра - направление свечения светильника:

0 - одностороннее,

1 - двустороннее.

Вторая цифра - тип управления светильником:

0 - без управления.

Третья цифра - материал корпуса:

1- корпус из матового поликарбоната

2- корпус из прозрачного поликарбоната.

2.5 Класс защиты от поражения электрическим током I по ГОСТ 12.2.007.0-75.

2.6 Светильники соответствуют степени защиты IP65 по ГОСТ IEC 60598-1-2017.

2.7 Светильники предназначены для эксплуатации в атмосферах типов I и II с содержанием коррозионно-активных агентов по ГОСТ 15150-69 п. 3.14.

2.8 Основные параметры светильника приведены в таблице 1.

Таблица 1

Тип светильника	Модификация	Класс светораспределения*	Тип кривой силы света*	Индекс цветопередачи, Ra, не менее	Цветовая температура, К	Фактическая мощность, Вт	Световой поток, лм	Световая отдача, лм/Вт	Класс энергоэффективности
ДСП65-38-001	Tube Agro 840	П	Д	80	4000	36	3812	106	A+
ДСП65-38-002	Tube Agro 840					36	4712	131	A++
ДСП65-38-101	Tube Agro 840					36	3815	106	A+
ДСП65-38-102	Tube Agro 840					36	4715	131	A++

*по ГОСТ 34819-2021

Примечания:

- Допустимое отклонение величины потребляемой мощности светильников не превышает 10% по верхней границе номинального значения.
- Допустимое отклонение величины светового потока светильников не превышает 10% по нижней границе номинального значения.
- Допустимое отклонение величины световой отдачи светильников не превышает 20% по нижней границе номинального значения.
- Допустимое отклонение индекса цветопередачи не превышает 3 единицы в сторону уменьшения.

2.9 Масса и габаритные размеры приведены в таблице 2.

Таблица 2

Тип светильника	Размеры, мм, не более			Масса, кг, не более
	L	L1	D	
ДСП65-38-001, -002, -101, -102	1190	345	38	0,7

3. УСТРОЙСТВО

3.1 Общий вид светильников приведен в приложении А.

3.2 Светильник в соответствии с рис.1 состоит из корпуса в сборе поз.1, внутри корпуса размещена панель в сборе со светодиодными модулями, источника питания поз.2, скоб для подвеса светильника поз.4.

4. УКАЗАНИЕ МЕР БЕЗОПАСНОСТИ

4.1 Установку и демонтаж светильника производить только **при отключенном напряжении питающей сети.**

4.2 Светильник должен эксплуатироваться с эффективным заземлением, выполненным в соответствии с действующими правилами монтажа электроустановок.

4.3 По окончании срока службы светильников необходима их замена, при

транспортирования и хранения, указаний мер безопасности, установленных в технических условиях и в настоящем паспорте. Гарантийные обязательства не распространяются на изменение цвета окрашенных и изготовленных из полимерных материалов деталей светильников в процессе эксплуатации.

9.2 Срок службы светильников составляет 10 лет.

9.3 Завод не возмещает ущерб за дефекты:

- появившиеся по истечении гарантийного срока;
- появившиеся во время гарантийного срока в результате нарушения правил эксплуатации, сборки или разборки, небрежного хранения, транспортирования, нарушения норм складирования и указаний мер безопасности.

9.4 Одним из обязательных условий признания случая гарантийным является наличие на светильнике идентификационных обозначений по наименованию и дате изготовления, а также паспорта.

9.5 В случае обнаружения неисправности светильника следует его обесточить, демонтировать и обратиться на завод-изготовитель по адресу: Россия, 431890, Республика Мордовия, Ардатовский район, р.п. Тургенево, ул. Заводская 73, АО "Ардатовский светотехнический завод".

Код 83431. Тел/ФАКС 21-009, 21-010.

E-mail: mirsveta@astz.ru Web. www.astz.ru.

*В связи с постоянными усовершенствованиями светильников, завод-изготовитель оставляет за собой право на изменение их конструктивных особенностей без предварительного уведомления.

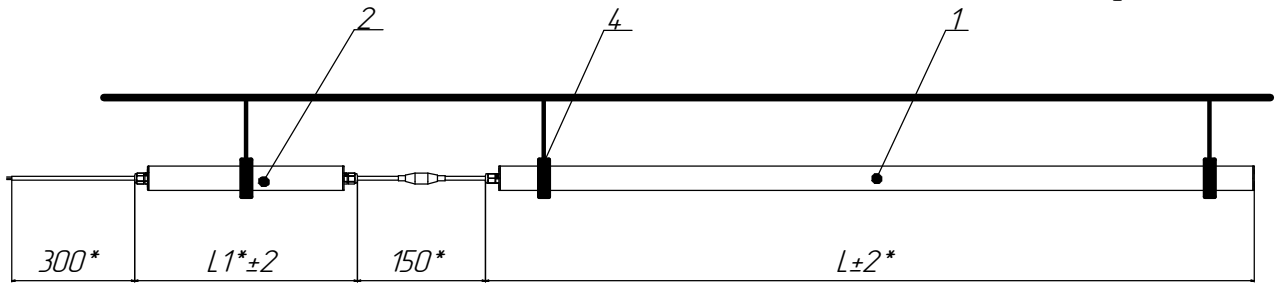


Рисунок 1 - Общий вид светильников

1 - Корпус в сборе; 2 - Источник питания;
 4 - Скобы для подвеса светильника на трос (входят в комплект поставки).
 *Примечание: по требованию заказчика длина провода может изменяться.

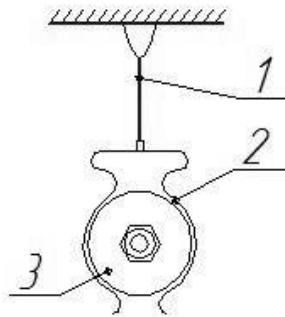


Рис.2а. Вариант крепления светильника (подвес на трос):
 1 - Тросовый подвес; 2 - Скоба;
 3 - Светильник.

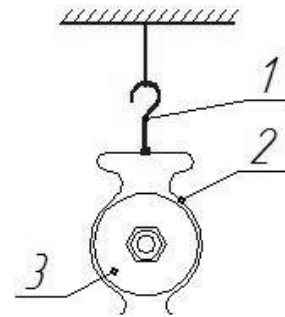


Рис.2б. Вариант крепления светильника (подвес на крюк):
 1 - Крюк; 2 - Скоба;
 3 - Светильник.

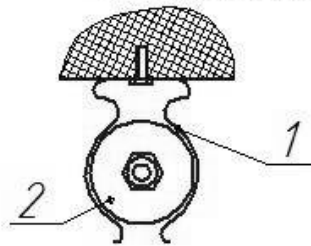


Рис.2в. Вариант крепления светильника (на опорную поверхность):
 1 - Скоба;
 2 - Светильник.

Рисунок 2 - Схема установки светильников

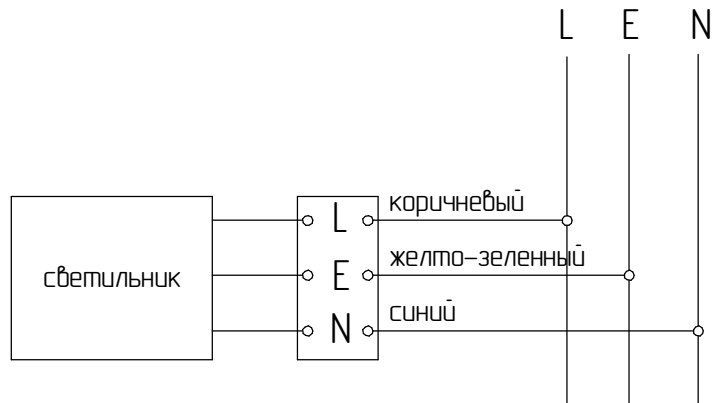


Рисунок 3 - Схема подключения светильника к сети