



СДЕЛАНО
В РОССИИ

ПАСПОРТ



EAC

Светильники ДПО15 WP EM

1. НАЗНАЧЕНИЕ ИЗДЕЛИЯ

1.1 Светильники серии ДПО15 WP EM с блоком аварийного питания предназначены для общего освещения административно-общественных помещений, производственных зданий и “чистых” комнат.

1.2 Светильники устанавливаются на опорную поверхность.

2. ТЕХНИЧЕСКИЕ ХАРАКТЕРИСТИКИ

2.1 Светильники с блоком аварийного питания (БАП) рассчитаны для работы в сетях переменного тока с номинальным напряжением 220 В (диапазон рабочих напряжений 198-242 В), частоты 50 Гц (диапазон 50-60 Гц). Качество электроэнергии должно соответствовать требованиям ГОСТ 32144-2013.

2.2 Светильники соответствуют климатическому исполнению УХЛ, категория размещения 4 по ГОСТ 15150-69.

2.3 Степень защиты IP54 по ГОСТ IEC 60598-1-2017.

2.4 Расшифровка условного обозначения светильников:

Первая буква - тип источника света:

Д - светодиодный.

Вторая буква - способ установки светильников:

П - потолочный.

Третья буква - основное назначение:

О - для общественных зданий.

15 - номер серии светильников.

19, 30, 38, 65 - номинальная мощность светильников, Вт.

Трехзначные цифры, означающие номер модификации, расшифровываются:

Первая цифра - габаритные размеры светильников:

0 - 600x600 мм;

1 - 300x1200 мм;

3 - 300x600 мм.

Вторая цифра - тип управления светильников:

0 - блок аварийного питания.

Третья цифра - тип рассеивателя:

2 - с рассеивателем из ПК типа "Опал";

4 - стекло защитное термостойкое закаленное матированное.

EM1, EM3 - блок аварийного питания (БАП), рассчитанный на работу в аварийном режиме в течение одного или трёх часов.

2.5 Коэффициент пульсаций светового потока, %, не более - 5.

2.6 Характеристики светотехнической схемы - диффузно-рассеивающая.

2.7 Класс светораспределения - П, по ГОСТ Р 54350-2015.

2.8 Класс защиты от поражения электрическим током I по ГОСТ 12.2.007.0-75.

2.9 Условный защитный угол не менее 90° по ГОСТ 54350-2015.

2.10 Категория по ограничению яркости светильников 3 по ГОСТ 34819-2021.

2.11 Неравномерность яркости выходного отверстия L_{max}:L_{min}, не более 5:1.

2.12 Мощность светильников с БАП в аварийном режиме не менее 5% (12% для 19

Вт светильников) от номинальной.

2.13 Тип аккумулятора: Ni-Cd 3,6 В; 3 А/ч;

2.14 Светильники предназначены для эксплуатации в атмосферах типов I и II с содержанием коррозионно-активных агентов по ГОСТ 15150-69 п. 3.14.

2.15 Основные параметры светильников приведены в таблице 1.

Таблица 1

Тип светильника	Модификация	Тип кривой силы света*	Коэф. мощности драйвера, cos, не менее	Потребляемая мощность, Вт	Световой поток в рабочем режиме, лм*	Цветовая температура, К*.	Световая отдача, лм/Вт*	Индекс цветопередачи, Ra*, не менее	Функция Telecontrol	Габаритная яркость, кд/м ² , не более	Класс энергоэффективности				
												Цветовая	Световая		
ДПО15-19	302 WP EM1 840	Д	0,95	18	2102	4000	117	80	-	8100	A+				
	304 WP EM1 840				2200		110		-	8350	A+				
ДПО15-38	002 WP EM3 840			36	4204		118		-	6600	A+				
	004 WP EM3 840				4398		124		-	6800	A++				
ДПО15-19	302 WP EM1 940			Д	0,95		18		1975	4000	110	90	-	7650	A+
	304 WP EM1 940								2068		115		-	7850	
ДПО15-38	002 WP EM3 940						36	3951	110		-		6200		
	004 WP EM3 940							4134	115		-		6400		
	102 WP EM3 940							3951	110		-	6950			
	104 WP EM3 940							4134	115		-	6400			

*по ГОСТ 34819-2021

Примечания:

- Допустимое отклонение величины потребляемой мощности светильников не превышает 10% по верхней границе номинального значения.
- Допустимое отклонение величины светового потока светильников не превышает 10% по нижней границе номинального значения.
- Допустимое отклонение величины световой отдачи светильников не превышает 20% по нижней границе номинального значения.
- Допустимое отклонение индекса цветопередачи не превышает 3 единицы в сторону уменьшения.
- Допустимое отклонение величины габаритной яркости светильника не превышает 10% по верхней и нижней границах номинального значения.

2.15 Масса и габаритные размеры светильников приведены в таблице 2.

Таблица 2

Тип светильника	Модификация	Размеры, мм, не более					Масса, кг, не более
		А	В	Н	а	б	
ДПО15-19	302 WP EM1	270	570	73	-	460	3,8
	304 WP EM1						5,8
ДПО15-38	002 WP EM3	570	570		340	460	6,3
	004 WP EM3						8,3

2.16 Рекомендуемое количество светильников на автоматический выключатель указано в таблице 3.

Таблица 3

Тип светильника	Модификация	Тип аппарата	Макс. колич. светильников, шт.	Пусковой ток I_{peak} , А	Длительность пускового тока Δt , мкс
ДПО15-19	302 WP EM3	С16	56	9	250
	304 WP EM3				
ДПО15-38	002 WP EM3	С16	56	9	250
	004 WP EM3				

3. УСТРОЙСТВО

3.1 Общий вид светильников приведен в приложении А.

3.2 Светильники, в соответствии с рисунком 1 приложения А, состоят из корпуса в сборе поз.1, обечайки в сборе поз.2 и винтов поз.3.

4. УКАЗАНИЕ МЕР БЕЗОПАСНОСТИ

4.1 Установку и демонтаж светильников производить только **при отключенном напряжении питающей сети.**

4.2 Светильники должны эксплуатироваться с эффективным заземлением, выполненным в соответствии с действующими правилами монтажа электроустановок

4.3 По окончании срока службы светильников необходима их замена, при утилизации светильников в соответствии с ГОСТ Р 55102-2012 необходимо разделить детали светильников по видам материала и в установленном порядке сдать в организации "Вторсырья".

5. ПОДГОТОВКА ИЗДЕЛИЯ К РАБОТЕ И ТЕХНИЧЕСКОЕ ОБСЛУЖИВАНИЕ

5.1 Эксплуатация светильника проводится в соответствии с "Правилами технической эксплуатации электроустановок потребителей".

5.2 Распакуйте светильник и проверьте комплектность согласно паспорта.

5.3 Снимите обечайку в сборе (поз.2) рисунок 1, предварительно открутив 4 винта (поз.3).

5.4 Закрепите светильник на опорной поверхности (рисунок 2), предварительно разметив точки крепления к опорной поверхности. Диаметр крепежных отверстий 6 мм.

5.5 Пропустите кабель (ПВС-0,75 для надежной герметизации) питающей сети через заглушку в корпусе, предварительно пробив отверстие в заглушке.

5.6 Подсоедините провод заземления к заземляющему зажиму.

5.7 Подсоедините корпус к сети. Проверьте надежность заземления (рис. 3).

5.8 Подключение светильника с аварийным блоком питания производить согласно схеме (рисунок 3). Подключите фазовый провод некоммутированной сети освещения (т.е. между фидером и светильником не должно быть никаких выключателей, кроме автоматов защиты) к клемме 2, а *фазовый провод* коммутированной сети к клемме 1.

1) Подайте напряжение питания по некоммутированной сети освещения. Индикатор заряда должен засветиться. Если индикатор заряда не засветился, то необходимо проверить правильность подключения светильника. Затем подайте напряжение питания по коммутированной сети освещения. Если светильник не светит, то так же проверьте правильность его подключения.

2) Светильник должен проходить проверку работоспособности в аварийном режиме два раза в год. Перед этой проверкой светильник должен быть подключен к электросети не менее 24 часов (не должно быть перерывов электропитания).

3) Светильник с БАП снабжен интегрированным испытательным устройством.

Проверка работоспособности аварийного освещения возможна при поочередной имитации отключения основного питания с помощью автоматического выключателя в ЩАО, коммутирующего питающую сеть группы светильников с блоком аварийного питания.

4) Светильник должен включиться и работать в аварийном режиме не меньше заявленного времени. Меньшая длительность работы говорит об отказе и необходимости гарантийного или сервисного обслуживания. После 4-х лет эксплуатации возможно снижение длительности работы в аварийном режиме.

5) Если светильник не эксплуатировался в течение года, например, был отключен от электросети или находился на хранении, то вышеуказанную процедуру проверки следует провести 3 раза без длительного перерыва. При этом перерыв в питании между циклами должен составлять 3-6 часов. Если при третьем отключении питания светильника длительность работы в аварийном режиме не восстановится, то это говорит о неисправности.

6) Аккумуляторные батареи рассчитаны на срок непрерывной работы в течение 4-х лет. Они должны быть заменены, если светильник не проходит проверку на длительность работы. Батареи могут эксплуатироваться и более 4-х лет, если они обеспечивают нормативную длительность аварийного режима.

5.9 Установите обечайку в сборе (поз.2) рисунок 1, на корпус в сборе (поз.1), предварительно закрутив 4 винта при помощи отвертки (поз.3).

5.10 Все работы, связанные с подключением и монтажом, должны производиться специалистами.

6. КОМПЛЕКТНОСТЬ

6.1 В комплект поставки входит:

1. Светильник - 1 шт.
2. Ящик упаковочный - 1 шт.
3. Паспорт - 1 шт.

7. СВИДЕТЕЛЬСТВО О ПРИЕМКЕ

7.1 Светильники соответствуют требованиям ТУ 3461-063-05014337-2016 и требованиям ТР ТС и ТР ЕАЭС и признан годным к эксплуатации.

Дата выпуска " ____ " _____ 20__ г.
Штамп ОТК _____ Упаковку произвел
Сертифицировано.

8. ТРАНСПОРТИРОВАНИЕ И ХРАНЕНИЕ

8.1 Светильники должны храниться в сухих, проветриваемых помещениях. В воздухе помещений не должно быть кислотных, щелочных и других примесей, вызывающих коррозию.

8.2 Светильники должны транспортироваться автотранспортом, железнодорожным транспортом в крытых вагонах и универсальных контейнерах.

9. ГАРАНТИЙНЫЕ ОБЯЗАТЕЛЬСТВА

9.1 Завод-изготовитель гарантирует нормальную работу светильников в течение 36 месяцев со дня его изготовления при соблюдении условий эксплуатации, транспортирования и хранения, установленных в технических условиях и в настоящем паспорте. Гарантийные обязательства не распространяются на изменение цвета окрашенных и изготовленных из полимерных материалов деталей светильников в процессе эксплуатации.

9.2 Гарантийный срок на аккумуляторные батареи блоков аварийного питания составляет 1 год с даты поставки, при условии соблюдения условий эксплуатации, но не более 12 месяцев от даты производства.

9.3 Срок службы аккумуляторов БАП составляет 4 года. После окончания срока службы аккумуляторы должны быть заменены на аналогичные.

9.4 Срок сохраняемости светильников до ввода в эксплуатацию не более 1 года.

9.5 Срок службы светильников составляет 10 лет.

9.6 Завод не возмещает ущерб за дефекты:

- появившиеся по истечении гарантийного срока;
- появившиеся во время гарантийного срока в результате нарушения правил эксплуатации, сборки или разборки, небрежного хранения, транспортирования, нарушения норм складирования.

9.7 Одним из обязательных условий признания случая гарантийным является наличие на светильниках идентификационных обозначений по наименованию и дате изготовления, а также паспорта.

9.8 В случае обнаружения неисправности светильников следует его обесточить, демонтировать и обратиться на завод-изготовитель по адресу: Российская Федерация 431890, Республика Мордовия, Ардатовский район, р.п. Тургенево, ул. Заводская 73, АО "Ардатовский светотехнический завод". Код 83431. Тел/ФАКС 21-009, 21-010.

E-mail: mirsveta@astz.ru Web. www.astz.ru

*В связи с постоянными усовершенствованиями светильников, завод-изготовитель оставляет за собой право на изменение их конструктивных особенностей без предварительного уведомления.

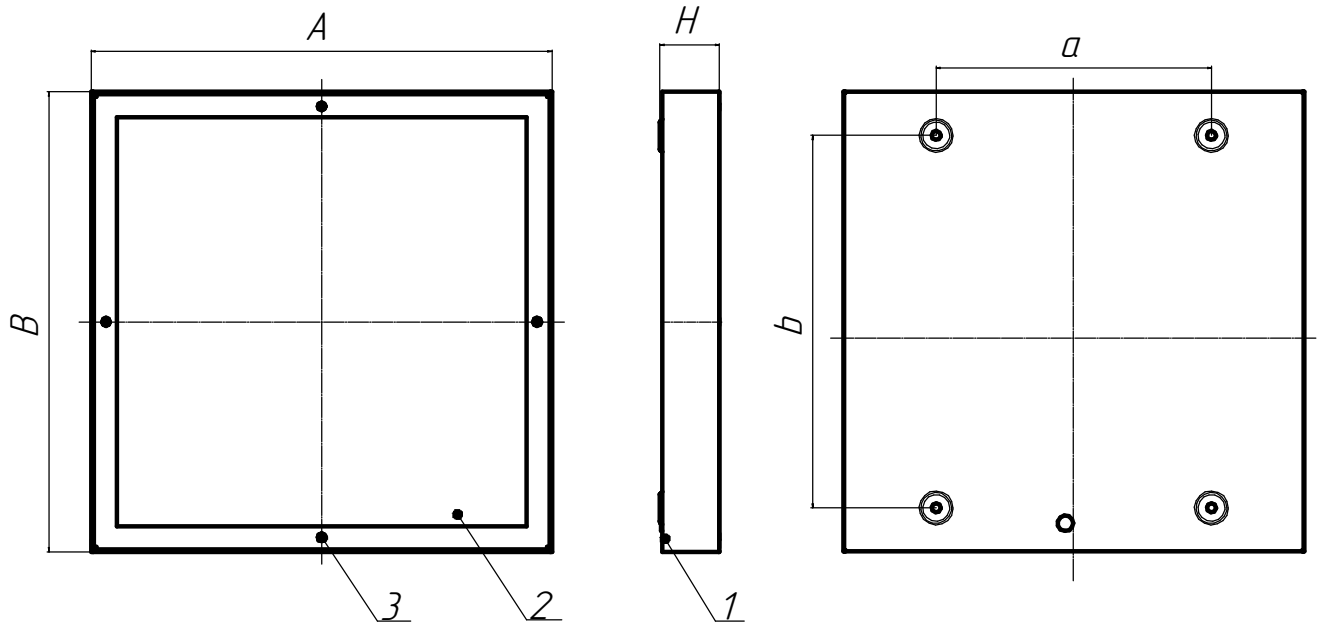


Рисунок 1 - Общий вид светильников
 1 - Корпус в сборе, 2 - Обечайка в сборе; 3 - Винты

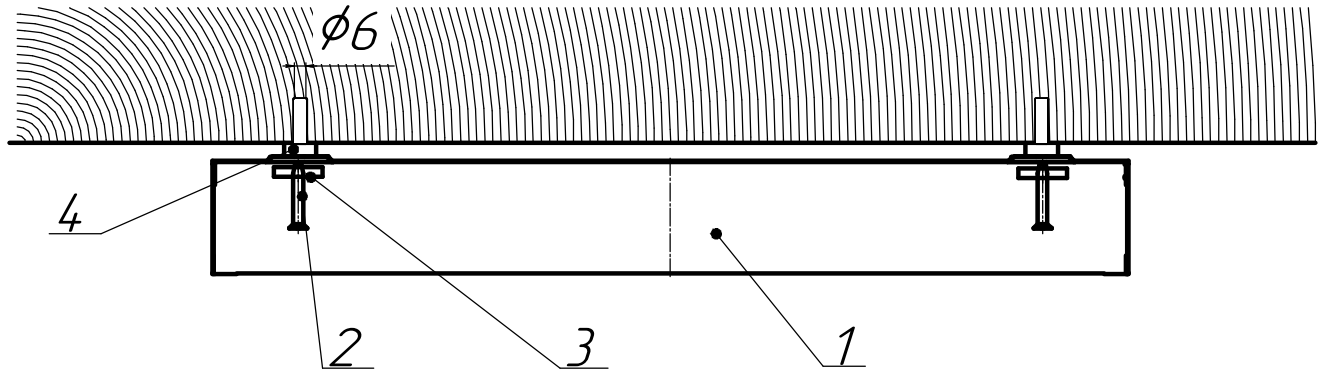


Рисунок 2 - Схема установки светильников
 1 - Светильник, 2 - Саморез, 3 - Шайба с резиновой прокладкой,
 4 - Шайба пластиковая

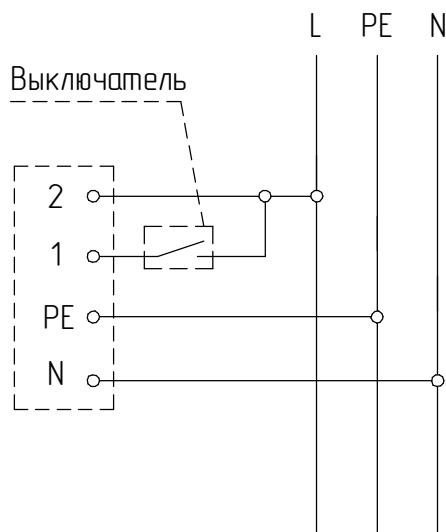


Рисунок 3 - Схема подключения светильника с аварийным блоком питания к сети
 2 - некоммутируемая фаза (L), 1 - коммутируемая фаза (Lком)