

Светильники ДВО34

1. НАЗНАЧЕНИЕ ИЗДЕЛИЯ

1.1 Светильники серии ДВО34 DLK предназначены для общего освещения общественных зданий, административных, офисных и иных помещений.

2. ТЕХНИЧЕСКИЕ ХАРАКТЕРИСТИКИ

2.1 Светильники ДВО34 DLK рассчитаны для работы в сетях переменного тока с номинальным напряжением 220 В (диапазон рабочего напряжения 100 - 240 В), частоты 50/60 Гц.

2.2 Светильники ДВО34 DLK соответствуют требованиям ГОСТ ИЕС 60598-2-2-2012 и требованиям электромагнитной совместимости по ГОСТ ИЕС 61547-2013, ГОСТ 30804.3.2-2013, ГОСТ 30804.3.3-2013, СТБ ЕН 55015-2006 и ограничению применения опасных веществ в изделиях электротехники и радиоэлектроники по ТР ЕАЭС 037/2016.

2.3 Светильники ДВО34 DLK соответствуют климатическому исполнению УХЛ категория размещения 4 по ГОСТ 15150-69.

2.4 Степень защиты IP20 по ГОСТ 14254-2015.

2.5 Расшифровка условного обозначения светильника:

Первая буква - тип источника света:

«Д» - светодиодный.

Вторая буква - способ установки светильника:

«В» - встраиваемый,

Третья буква - основное назначение:

«О» - для общественных зданий.

34 - номер серии светильника.

13; 25 - мощность светильника.

Трехзначные цифры, означающие номер модификации, расшифровываются:

Вторая цифра:

4 - с блоком аварийного питания.

Третья цифра:

1 - базовое исполнение.

2.6 Класс защиты от поражения электрическим током II по ГОСТ 12.2.007.0-75.

2.7 Коэффициент световой отдачи K_{η} , не менее 80 %.

2.8 Светильники предназначены для эксплуатации в атмосфере типа I с

содержанием коррозионно-активных агентов по ГОСТ15150-69 п.3.14.

2.9 Неравномерность яркости выходного отверстия $L_{max}:L_{min}$, не более 5:1.

2.10 Основные параметры светильников приведены в таблице 1.

Таблица 1

Обозначение типа	Наименование параметра							
	Класс свето-распределения*	Тип кривой силы света*	Кэфф. мощности, cosφ	Мощность, Вт	Цветовая температура, К*	Световой поток, лм	Световая отдача, лм/Вт	Индекс цветопередачи*
<i>ДВО34-13-001</i>	<i>П</i>	<i>Г</i>	<i>≥0,9</i>	<i>13</i>	<i>4000</i>	<i>1003</i>	<i>77</i>	<i>≥80</i>
<i>ДВО34-25-001</i>				<i>25</i>		<i>1844</i>	<i>74</i>	
<i>ДВО34-25-041</i>				<i>25</i>		<i>1844</i>	<i>74</i>	

* по ГОСТ Р 54350-2015

Примечания:

- Допустимое отклонение величины потребляемой мощности светильника не превышает 10% по верхней границе номинального значения.
- Допустимое отклонение величины светового потока светильника не превышает 10% по нижней границе номинального значения.
- Допустимое отклонение величины световойдачи светильника не превышает 20% по нижней границе номинального значения.
- Допустимое отклонение индекса цветопередачи не превышает 3 единицы в сторону уменьшения.

2.11 Масса и габаритные размеры светильника приведены в таблице 2.

Таблица 2.

Обозначение типа	Размеры, мм, не более			Установочные размеры □ мм, не более	Масса, кг, не более
	А	В	Н		
<i>ДВО34-13-001</i>	<i>110</i>	<i>110</i>	<i>44</i>	<i>100</i>	<i>0,5</i>
<i>ДВО34-25-001</i>	<i>190</i>	<i>190</i>	<i>54</i>	<i>170</i>	<i>1,2</i>
<i>ДВО34-25-041</i>	<i>190</i>	<i>190</i>	<i>54</i>	<i>170</i>	<i>1,2</i>

3. ОСОБЕННОСТИ СВЕТИЛЬНИКОВ СО СВЕТОДИОДАМИ

3.1 Низкое потребление электроэнергии. Экономия электроэнергии при замене ламп накаливания составляет до 80%, а люминесцентных ламп - свыше 40%.

3.2 Устойчивость к механическим воздействиям (тряска, вибрация).

3.3 Высокая стабильность светового потока в течение всего срока службы. Различные оттенки белого.

3.4 Не требуют обслуживания во время эксплуатации (например, замена ламп).

4. УСТРОЙСТВО

4.1 Общий вид светильников приведен в приложении А.

4.2 Светильник ДВО34 DLK состоит из корпуса и рассеивателя.

5. УКАЗАНИЕ МЕР БЕЗОПАСНОСТИ

5.1 УСТАНОВКУ И ДЕМОНТАЖ СВЕТИЛЬНИКА ПРОИЗВОДИТЬ ТОЛЬКО ПРИ ОТКЛЮЧЕННОМ НАПРЯЖЕНИИ ПИТАЮЩЕЙ СЕТИ.

5.2 СВЕТИЛЬНИКИ УСТАНАВЛИВАЮТСЯ НА ОПОРНУЮ ПОВЕРХНОСТЬ ИЗ НЕСГОРАЕМОГО МАТЕРИАЛА.

5.3 ПО ОКОНЧАНИИ СРОКА СЛУЖБЫ СВЕТИЛЬНИКОВ НЕОБХОДИМА ИХ ЗАМЕНА, ПРИ УТИЛИЗАЦИИ СВЕТИЛЬНИКОВ НЕОБХОДИМО РАЗДЕЛИТЬ ДЕТАЛИ СВЕТИЛЬНИКОВ ПО ВИДАМ МАТЕРИАЛА И В УСТАНОВЛЕННОМ ПОРЯДКЕ СДАТЬ В ОРГАНИЗАЦИИ "ВТОРСЫРЬЯ".

6. ПОДГОТОВКА ИЗДЕЛИЯ К РАБОТЕ И ТЕХНИЧЕСКОЕ ОБСЛУЖИВАНИЕ

6.1 Эксплуатация светильника проводится в соответствии с "Правилами технической эксплуатации электроустановок потребителей".

6.2 Распакуйте светильник и проверьте комплектность согласно паспорта.

6.3 Подключить сетевые провода к контактным клеммам в соответствии с указанной полярностью L и N (см.рисунок 3).

6.4 Сделать в потолке отверстие необходимого диаметра (смотрите таблицу 2). Сжав пружины, установить светильник в потолочной нише.

6.5 Пусковой ток указан в таблице 3.

Таблица 3

Обозначение светильника	Пусковой ток, А	Длительность, мкс
<i>ДВО34-13-001</i>	<i>19,8</i>	<i>25</i>

7. КОМПЛЕКТНОСТЬ

7.1 В комплект поставки входит:

1. Светильник - 1 шт.
2. Ящик упаковочный - 1 шт.
3. Паспорт - 1 шт.

8. СВИДЕТЕЛЬСТВО О ПРИЕМКЕ

8.1 Светильник типа ДВО34 DLK соответствует требованиям ТУ ТУ3461-048-05014337-2011 и признан годным к эксплуатации.

Штамп ОТК

Упаковку произвел

Сертифицировано:

9. ТРАНСПОРТИРОВАНИЕ И ХРАНЕНИЕ

9.1 Светильники должны храниться в сухих, проветриваемых помещениях. В воздухе помещений не должно быть кислотных, щелочных и других примесей вызывающих коррозию.

9.2. Светильники должны транспортироваться автотранспортом, железнодорожным транспортом в крытых вагонах и универсальных контейнерах.

10. ГАРАНТИЙНЫЕ ОБЯЗАТЕЛЬСТВА

10.1 Завод-изготовитель гарантирует нормальную работу светильника в **течении 36 месяцев** со дня его изготовления, при соблюдении условий эксплуатации, транспортирования и хранения, указаний мер безопасности, установленных в технических условиях и в настоящем паспорте. Гарантийные обязательства не распространяются на изменение цвета окрашенных и изготовленных из полимерных материалов деталей светильников в процессе эксплуатации.

10.2 Срок службы светильников составляет 10 лет.

10.3 Завод не возмещает ущерб за дефекты:

- появившиеся по истечении гарантийного срока;
- появившиеся во время гарантийного срока в результате нарушения правил эксплуатации, сборки или разборки, небрежного хранения, транспортирования, нарушения норм складирования и указаний мер безопасности.

10.4 Одним из обязательных условий признания случая гарантийным является наличие на светильнике идентификационных обозначений по наименованию и дате изготовления, а также паспорта.

10.5 В случае обнаружения неисправности светильника следует его обесточить, демонтировать и обратиться на завод-изготовитель по адресу: Россия, 431890, Республика Мордовия, Ардатовский район, р.п. Тургенево, ул. Заводская 73, АО "Ардатовский светотехнический завод".

Код 83431. Тел/ФАКС 21-356 (Сбыт), 21-415(ОТК), 21-009, 21-010, 21-048;

E-mail: mirsveta @ astz.ru Web. www.astz.ru.

*В связи с постоянными усовершенствованиями светильников, завод-изготовитель оставляет за собой право на изменение их конструктивных особенностей без предварительного уведомления.

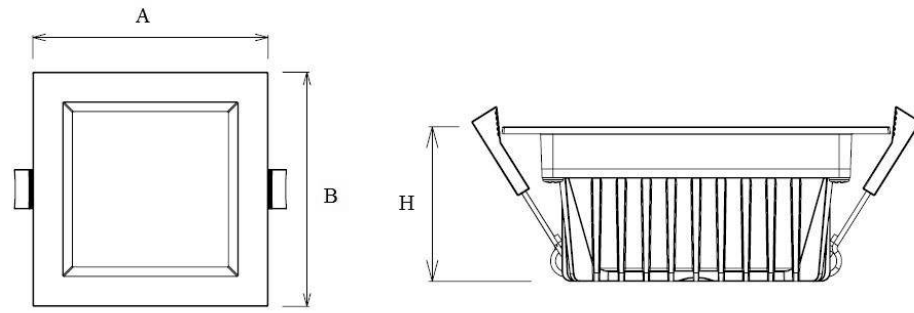


Рисунок 1 - Внешний вид светильника ДВО34 DLK

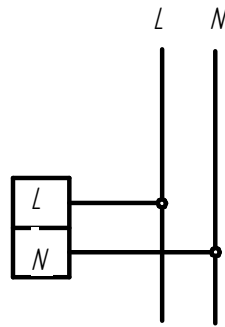


Рисунок 2 - Схема подключения светильника к сети