



1. Назначение изделия.

1.1

1.2 Светильник соответствует требованиям ГОСТ IEC 60598-1-2017, ГОСТ 30805.22-2013 (CISPR 22:2006).

2. Технические характеристики.

Артикул	
Тип источника света	
Световой поток не менее, Лм	
Световая отдача не менее, Лм/Вт	
Пульсации светового потока не более, %	
Световой угол, град	
Класс светораспределения	
Тип КСС	
Цветовая температура, К	
Коэффициент цветопередачи не менее	
Потребляемая мощность, Вт/ВА	
Коэффициент мощности	
Входное напряжение	
Класс защиты от поражения электрическим током по ГОСТ Р МЭК 60598-1	
Макс. диаметр 3-х жильного питающего кабеля/макс сечение каждой жилы	
Степень защиты светильника от воздействия окружающей среды по ГОСТ 14254	
Климатическое исполнение	
Диапазон рабочих температур, С°	
Эксплуатационный ресурс, час	
Рабочее положение	
Габаритные размеры, мм	
Вес, кг	

3. Комплектность поставки.

Комплектующие	Кол-во
Светильник, шт	1
Упаковка, шт	1
Паспорт, шт	1

4. Требования по технике безопасности.

- 4.1 Установку, ремонт и обслуживание светильника производить только при отключенном питании.
 4.2 Необходимо оберегать линзы/рассеиватель светильника от сильных механических воздействий
 4.3 Запрещается разбирать работающий светильник.

5. Правила эксплуатации

- 5.1 Эксплуатация светильника должна производиться в соответствии с «Правилами технической эксплуатации электроустановок потребителей».

6. Порядок сборки и монтажа

- 6.1 Распакованный светильник закрепить на опорной поверхности.
- 6.2 Подключение питающего кабеля выполнить в соответствии с цветовой маркировкой.
- 6.3 Установка должна осуществляться квалифицированным персоналом, имеющим опыт установки подобного оборудования, а также имеющим соответствующий допуск к работам.
- 6.4 В процессе монтажа светильника строго соблюдайте действующие правила устройства электроустановок (ПУЭ) и другие национальные нормативные документы и правила.

7. Свидетельство о приемке

- 7.1 Дата выпуска _____
- 7.2 Светильник соответствует техническим условиям ТУ 27.40.39-001-66005341-2020, проверен на функциональность и отсутствие дефектов и признан годным к эксплуатации.
- 7.3 Оттиск личного клейма _____

8. Гарантийные обязательства

- 8.1 Гарантийный срок эксплуатации _____ лет со дня продажи при соблюдении потребителем условий эксплуатации, но не более 78 месяцев с даты изготовления. При отсутствии штампа магазина, или торгующей организации, срок гарантии со дня выпуска изделия предприятием-изготовителем.
- 8.2 В случае выхода светильника из строя во время гарантийного срока, при соблюдении правил эксплуатации, потребитель предъявляет претензии в соответствии с законодательством РФ.
- 8.3 Гарантия не распространяется на светильники, имеющие механические повреждения, следы воздействия агрессивных сред, следы самостоятельного ремонта и изменения конструкции.

9. Установочные размеры, мм.



Рис.1 Габаритный чертёж.

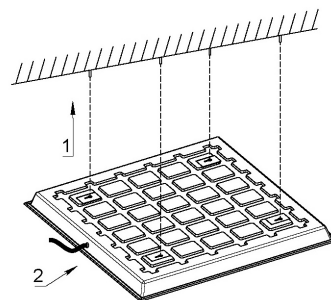


Таблица 1

		Цветовая маркировка жил кабеля
Фазный проводник	L	Коричневый
Нейтральный проводник	N	Синий

Рис.2 Монтажный чертёж.