



**ТРАНСПОРТИРОВКА СВЕТИЛЬНИКА**

Условия транспортирования светильников в части воздействия механических факторов соответствуют ГОСТ 23216-78 группе С.

После транспортировки при отрицательных температурах, перед включением изделие должно быть выдержано без упаковки в нормальных условиях не менее 10 часов.

**ТРЕБОВАНИЯ БЕЗОПАСНОСТИ**

Все работы по монтажу и обслуживанию светильников производятся только при отключенной сети питания. Светильники должны быть надёжно заземлены. Регулярно протирайте светильник от пыли сухой тканевой салфеткой. Не используйте для чистки абразивные материалы, органические растворители, легковоспламеняющиеся жидкости и химически-активные моющие средства.

**ПОДГОТОВКА СВЕТИЛЬНИКА К РАБОТЕ, ЭКСПЛУАТАЦИЯ**

Эксплуатация светильника должна производиться в соответствии с "Правилами технической эксплуатации электроустановок потребителей".

**ХРАНЕНИЕ**

Условия хранения светильников должны соответствовать группе условий хранения 4 по ГОСТ 15150-69.

**ГАРАНТИЙНЫЕ ОБЯЗАТЕЛЬСТВА**

Исчисление гарантийного срока начинается с момента перехода прав собственности. Гарантийные обязательства не распространяются на изделия, имеющие механические повреждения и признаки нарушения потребителем правил хранения, транспортирования и эксплуатации.

**СВЕДЕНИЯ ОБ УТИЛИЗАЦИИ**

Светильники не содержат токсичных материалов и комплектующих деталей, требующих специальной утилизации.

**ПРИМЕЧАНИЕ**

Завод-изготовитель оставляет за собой право вносить изменения в конструкцию световых приборов без уведомления потребителя.



Светильники серии Барк 1. Корпус выполнен из литого алюминия с применением оптического элемента 120°. Предназначен для освещения офисов, бытовых помещений, санитарных узлов, общественных и административных помещений, торговых залов.

Дата выпуска и номер партии

18/02/2026

109083

Оттиск личного клейма

Разработано и произведено в России в соответствии с ТУ 27.40.39 – 001 – 66005341 – 2020

194044, Санкт-Петербург, Большой Сампсониевский пр. д. 60 лит.

И., Телефон: +7(812) 325 70 45 e-mail: info@sveton.ru

[www.sveton.ru](http://www.sveton.ru)



## Технические характеристики

Артикул	Наименование	Световой поток, Лм	Световой поток в режиме аварийной работы, Лм	Пульсация светового потока, %	Фактическая мощность, Вт	Коэффициент мощности, Cos ф	Входное напряжение ±20%, В	Класс защиты от пор. эл. током	Ресурс эксплуатации, час	Гарантия на свет. год/год/лет	Гарантия на БА II год/год/лет	Климатическое исполнение	Количество светоточек
СВ-С1154007	Светильник Барк 1-26-Д-120-0/ПТ/О-4К80-В54 БАП1	2462	452,2	2	27	0,95	220	II	70000	5	1	УХЛ4	1
СВ-С1153007	Светильник Барк 1-26-Д-120-0/ПТ/О-4К80-В54	2462		2	27	0,95	220	II	70000	5	1	УХЛ4	1
СВ-С1152007	Светильник Барк 1-26-Д-120-0/ПТ/О-4К80-В20 БАП3	2462	452,2	2	27	0,95	220	II	70000	5	1	УХЛ4	1
СВ-С1151007	Светильник Барк 1-26-Д-120-0/ ПТ/О-4К90-В20 БАП3	2462	452,2	2	27	0,95	220	II	70000	5	1	УХЛ4	1
СВ-С1150007	Светильник Барк 1-26-Д-120-0/ ПТ/О-4К90-В20	2462		2	27	0,95	220	II	70000	5		УХЛ4	1
СВ-С1108007	Светильник Барк 1-26-Д-120-0/ПТ/О-5К80-В20	2462		2	27	0,95	220	II	70000	5		УХЛ4	1
СВ-С1107007	Светильник Барк 1-26-Д-120-0/ПТ/О-4К80-В20	2462		2	27	0,95	220	II	70000	5		УХЛ4	1
СВ-С1106007	Светильник Барк 1-26-Д-120-0/ПТ/О-3К80-В20	2462		2	27	0,95	220	II	70000	5		УХЛ4	1
СВ-С1105007	Светильник Барк 1-18-Д-120-0/ПТ/О-5К80-В20	1827		2	20	0,95	220	II	70000	5		УХЛ4	1
СВ-С1104007	Светильник Барк 1-18-Д-120-0/ПТ/О-4К80-В20	1827		2	20	0,95	220	II	70000	5		УХЛ4	1
СВ-С1103007	Светильник Барк 1-18-Д-120-0/ПТ/О-3К80-В20	1827		2	20	0,95	220	II	70000	5		УХЛ4	1
СВ-С1102007	Светильник Барк 1-7-Д-120-0/ПТ/О-5К80-В20	715		2	9	0,95	220	II	70000	5		УХЛ4	1
СВ-С1101007	Светильник Барк 1-7-Д-120-0/ПТ/О-4К80-В20	715		2	9	0,95	220	II	70000	5		УХЛ4	1
СВ-С1100007	Светильник Барк 1-7-Д-120-0/ПТ/О-3К80-В20	715		2	9	0,95	220	II	70000	5		УХЛ4	1
СВ-С1109007	Светильник Барк 1-7-Д-120-0/ПТ/О-5К80-В44	715		2	9	0,95	220	II	70000	5		УХЛ4	1
СВ-С1110007	Светильник Барк 1-7-Д-120-0/ПТ/О-4К80-В44	715		2	9	0,95	220	II	70000	5		УХЛ4	1
СВ-С1111007	Светильник Барк 1-7-Д-120-0/ПТ/О-3К80-В44	715		2	9	0,95	220	II	70000	5		УХЛ4	1

Разработано и произведено в России в соответствии с ТУ 27.40.39 – 001 – 66005341 – 2020

194044, Санкт-Петербург, Большой Сампониевский пр. д. 60 лит.

И., Телефон: +7(812) 325 70 45 e-mail: info@sveton.ru

[www.sveton.ru](http://www.sveton.ru)



**Расшифровка наименования светильника (Образец)**

Лайнер 1-52-Д-120-0/ПТ/О-3К80-П41-БАП1-DALI-S-RAL9003-Без БП FRLS М

	1	2	3	4	4	5	6	7	8	9	10	11	12	13	14	15	16	17	18
	Лайнер	1	52	Д	120	0	ПТ	О	3К	80	П	41	БАП1	DALI	S	RAL9003	Без БП	FRLS	М
1	Наименование серии															Металлический корпус			18
2	Номер серии															Маркировка кабеля			17
3	Номинальная мощность светильника, Вт															Отсутствие блока питания			16
4	Наименование КСС К-Концентрированная - 30° Г-Глубокая - 60° Д-Косинусная - 120° Л-Полуширокая - 140° Ш-Широкая - 160° М-Равномерная - 180° С-Синусная - 90°															Цвет покраски светильника по RAL			15
																Наличие микроволнового сенсорного датчика			14
																Управление: DALI DMX512 ШИМ 0-10V			13
																Блок аварийного питания Время работы - 1ч; 3ч.			12
5	Материал линзы: П-ПММА ПТ-Поликарбонат О-Линза отсутствует															Степень защиты оболочки 00 - 69			11
6	Материал рассеивателя: КС-Каленое силикатное стекло ПТ-Поликарбонат А-Акрил ПЛ-Полистирол															Способ крепления светильника: У-Универсальный К-Консольный Н-Накладной П-Подвесной В-встраиваемый Л-Лира			10
7	Тип рассеивателя О-Опал К-Колотый лёд М-Микропризма П-Призма ПР-Прозрачный															Индекс цветопередачи (CRI) От 70 CRI до 99 CRI			9
8	Цветовая температура (Кельвин) От 1,8 К-1800К до 6,8К-6800 К RGB,RGBW,WW																		

Разработано и произведено в России в соответствии с ТУ 27.40.39 – 001 – 66005341 – 2020

194044, Санкт-Петербург, Большой Сампсониевский пр. д. 60 лит.

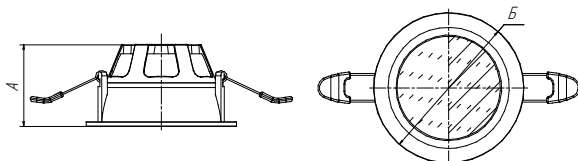
И., Телефон: +7(812) 325 70 45 e-mail: info@sveton.ru

[www.sveton.ru](http://www.sveton.ru)

Паспорт светодиодного светильника серии

Барк 1

Артикул



Наименование	a	δ	δ
СВ-С1109007 Светильник Барк 1-7-Д-120-0/П1/0-Ж80-В44	85 мм	4,6 мм	73-75 мм
СВ-С1102007 Светильник Барк 1-7-Д-120-0/П1/0-4К80-В44	85 мм	4,6 мм	73-75 мм
СВ-С1110007 Светильник Барк 1-7-Д-120-0/П1/0-5К80-В44	85 мм	4,6 мм	73-75 мм
СВ-С1103007 Светильник Барк 1-7-Д-120-0/П1/0-Ж80-В20	85 мм	4,6 мм	73-75 мм
СВ-С1101007 Светильник Барк 1-7-Д-120-0/П1/0-4К80-В20	85 мм	4,6 мм	73-75 мм
СВ-С1102007 Светильник Барк 1-7-Д-120-0/П1/0-5К80-В20	85 мм	4,6 мм	73-75 мм
СВ-С1103007 Светильник Барк 1-18-Д-120-0/П1/0-Ж80-В20	138 мм	6,5 мм	115-122 мм
СВ-С1104007 Светильник Барк 1-18-Д-120-0/П1/0-4К80-В20	138 мм	6,5 мм	115-122 мм
СВ-С1105007 Светильник Барк 1-18-Д-120-0/П1/0-5К80-В20	138 мм	6,5 мм	115-122 мм
СВ-С1106007 Светильник Барк 1-26-Д-120-0/П1/0-Ж80-В20	185 мм	8,0 мм	153-165 мм
СВ-С1107007 Светильник Барк 1-26-Д-120-0/П1/0-4К80-В20	185 мм	8,0 мм	153-165 мм
СВ-С1108007 Светильник Барк 1-26-Д-120-0/П1/0-5К80-В20	185 мм	8,0 мм	153-165 мм

Рис.1 Габаритные размеры

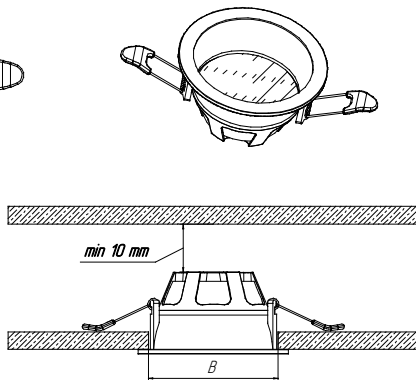


Рис.2 Монтажная схема

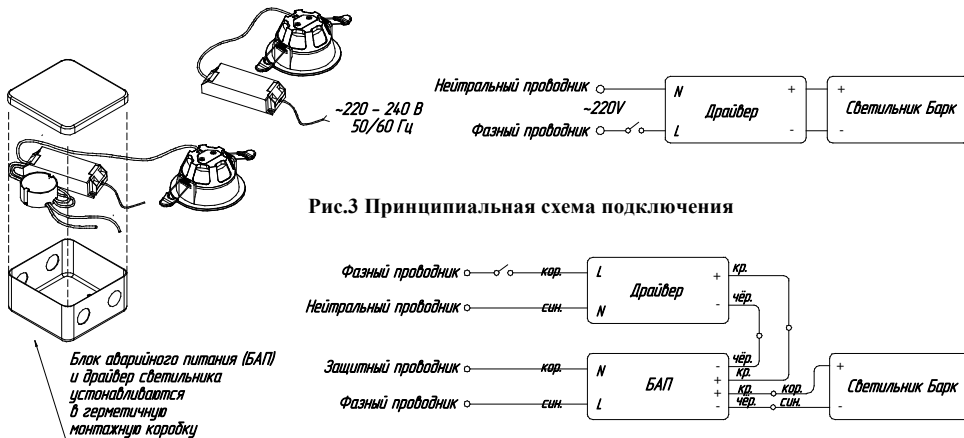


Рис.3 Принципиальная схема подключения

Рис.4 Принципиальная схема подключения с БАП

Разработано и произведено в России в соответствии с ТУ 27.40.39 – 001 – 66005341 – 2020

194044, Санкт-Петербург, Большой Сампсониевский пр. д. 60 лит.

И., Телефон: +7(812) 325 70 45 e-mail: info@sveton.ru

[www.sveton.ru](http://www.sveton.ru)

Паспорт светодиодного светильника серии

Барк 1

Артикул



### Гарантийный талон

№	Параметр	Поля для заполнения
1.	Модель светильника	
2.	Продавец:	
3.	Покупатель:	
4.	№ документа (накладной, УПД):	
5.	Дата продажи:	
6.	Место печати Продавца:	

Разработано и произведено в России в соответствии с ТУ 27.40.39 – 001 – 66005341 – 2020

194044, Санкт-Петербург, Большой Сампсониевский пр. д. 60 лит.

И., Телефон: +7(812) 325 70 45 e-mail: [info@sveton.ru](mailto:info@sveton.ru)

[www.sveton.ru](http://www.sveton.ru)