

EAC

**LED
EFFECT**

**ПАСПОРТ
и руководство по эксплуатации**

Светильник со светодиодными источниками света

Серия «Стрела»
LE-CCO-23-060-1394-20T



1. Основные сведения и технические данные

Название светильника: Стрела LE-CCO-23-060-1394-20T

Назначение: для освещения интерьеров

Изготовитель: ЛЕД-Эффект ООО

Адрес изготовителя: 115201, Россия, г. Москва, Каширский пр., д. 13, стр. 2, т. 8 (495) 545-46-05

Дата изготовления: 2026

Соответствие ТР ТС 004/2011, ТР ТС 020/2011: декларация ЕАЭС N RU Д-РУ.РА09.В.91882_24; ТР ЕАЭС 037/2016: декларация: ЕАЭС N RU Д-РУ.РА09.В.91449_24

Соответствие требованиям к разработке, производству и обслуживанию: ГОСТ Р ИСО 9001-2015

Технические условия: ЛДЦК.676200.002 ТУ

Тип оптического элемента: опаловый рассеиватель

Наименование параметра изделия	Значение параметра
Потребляемая мощность	60 Вт
Световой поток	4 400 лм
Световая отдача	73 лм/Вт
Цветовая температура	3000 К
Индекс цветопередачи, CRI	Ra > 80
Пульсации светового потока, менее	1 %
Класс светораспределения	П
Кривая силы света (КСС)	Д
Питающее напряжение	АС 176-264В/50Гц
Класс защиты от поражения электрическим током	I
Коэффициент мощности	Pf > 0,95
Степень защиты оболочки	IP20
Климатическое исполнение	УХЛ4
Температурный диапазон	0...+45°С
Группа механического исполнения	M1
Тип монтажа	подвесной
Габаритные размеры, (Д×Ш×В)/(д×в)	965х95 мм
Размеры упаковки, (Д×Ш×В)	980х980х130 мм
Вес	7,5 Кг;
Нетто	
Брутто	8 Кг;

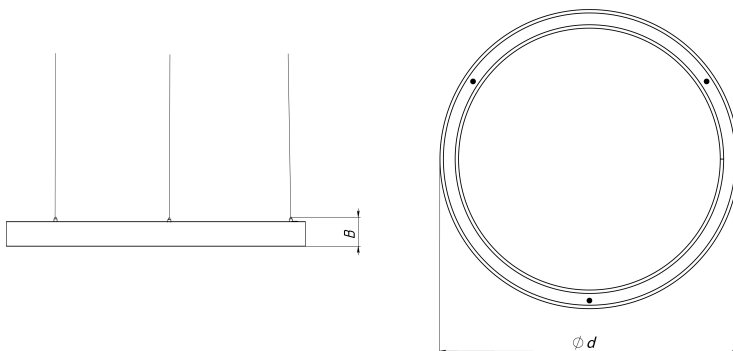
Допустимые отклонения фактических значений от номинальных:

- В соответствии с ГОСТ Р 55701.1-2013 потребляемая мощность, коэффициент мощности, коэффициент пульсации не должны превышать номинальные более чем на 10%;
- В соответствии с ГОСТ Р 56230-2014 и ГОСТ Р 56231-2014 начальный световой поток и световая отдача не должны быть ниже 90% номинальных, а общий индекс цветопередачи не должен быть ниже заявленного более чем на 3 единицы;
- В соответствии с ГОСТ 34819-2021 типовым значениям цветовой температуры соответствуют следующие диапазоны: 5000К – 4745...5311К; 4000К – 3710...4260К; 3000К – 2870...3220К. Цветовая температура измеряется по оптической оси светильника и при несопадении с номинальной подтверждается измерением в фотометрическом шаре.

Форма светораспределения(КСС):



2. Габаритные размеры



3. Комплектность

Наименование	Количество
Светильник	1
Паспорт и руководство по эксплуатации	1
Упаковка	1

4. Условия хранения и транспортирования

Светильники должны храниться в отапливаемых и вентилируемых складах, хранилищах с кондиционированием воздуха, расположенных в любом макроклиматическом районе при температуре от +5 до +40°С и относительной влажности не более 80%., в соответствии с группой хранения "1Л" по ГОСТ 15150.

Условия транспортирования светильников должны соответствовать группе "Ж" ГОСТ 23216. Транспортировать в упаковке производителя в закрытом транспорте при условии защиты от механических повреждений и непосредственного воздействия атмосферных осадков.

5. Гарантии, сроки службы и хранения

Условия гарантии распространяются только на стандартную продукцию компании ЛЕД-Эффект ООО, которая представлена на официальном сайте либо в каталогах компании.

Гарантийный срок: 60 мес. с даты поставки или покупки при условии соблюдения потребителем требований эксплуатационной документации, транспортирования и хранения.

Срок службы: 100 000 часов

Допустимы изменения значений светового потока и коррелированной цветовой температуры на протяжении гарантийного срока не ниже 70% от заявляемых номинальных значений согласно требованиям приведенным в ГОСТ 34819.

Бесплатный ремонт/замена светильника (или его частей) в случае его неисправности в течении гарантийного срока осуществляется заводом-изготовителем при условии, что сборка, монтаж и эксплуатация светильников производится специализированным техническим персоналом и в соответствии с паспортом на изделие, а так же соблюдения потребителем условий транспортирования и хранения.

К гарантийному ремонту принимаются светильники, не подвергавшиеся разборке и конструктивным изменениям, без механических повреждений, при сохранении подтверждающих документов о приобретении товара, сохранности маркировки, защитных наклеек, пломб и паспорта(копия) предприятия - изготовителя.

Гарантийные условия не распространяются и не покрывают расходы связанные с: монтажом/демонтажем светильников (в том числе бракованных/ неисправных, замененных в связи с обнаружением брака/ неисправности), расходы связанные с утилизацией, суточные, транспортные, подъемные устройства и строительные леса.

Гарантийные обязательства не распространяются на изменения оттенков окрашенных поверхностей и пластиковых частей в процессе эксплуатации.

Производитель оставляет за собой право без предварительного уведомления вносить изменения в изделие, направленные на улучшение технических характеристик, и технологичности производства.

Производитель оставляет за собой право вносить поправки в настоящие гарантийные условия по своему усмотрению и в любое время.

6.Эксплуатация и техническое обслуживание

Для обеспечения технических характеристик изделия, необходимо, не менее одного раза в пол года, осуществлять профилактическую чистку корпуса и рассеивателя от загрязнения, сухой ветошью, предварительно отключив светильник.

Запрещается эксплуатация светильника, при наличии грязи или мусора на его световой части.

Не менее одного раза в год необходимо осуществлять проверку всех внешних электрических и резьбовых соединений и, при необходимости, затягивать их.

Необходимо следить, чтобы светильник работал в заявленном диапазоне напряжений согласно паспорту.

Все выполненные работы, по техническому обслуживанию, заносить в таблицу:

Дата	Ф.И.О.	Должность	Описание работ	Подпись

7. Требования безопасности

Конструкция светильника отвечает требованиям безопасности ГОСТ IEC 60598-1-2017.

Все работы по монтажу, устранению неисправностей и демонтажу светильника производить только при отключенной сети питания квалифицированными специалистами.

Запрещена доработка светильника без согласования с разработчиком. Запрещена эксплуатация светильника в разобранном виде, или с повреждениями плафона изоляцией проводов и мест электрических соединений. Запрещена эксплуатация в пожароопасных и взрывоопасных зонах светильников без соответствующих данным зонам сертификатов пожарной безопасности и взрывозащиты.

8. Сведения об утилизации

Специальных требований при утилизации не предъявляется. Изделия могут быть сданы как вторичное сырье в соответствии с действующими правилами.

9. Свидетельство о приемке и упаковке

Изготовлен и принят в соответствии с обязательными требованиями государственных стандартов, действующей технической документацией и признан годным для эксплуатации.

Штамп ОТК: