

# ПАСПОРТ

V1-I0-70593-BRD00-6503550

Светодиодный светильник VARTON Axium 2.0  
35 Вт 5000 К IP65 скоба с опаловым  
рассеивателем ПММА DALI



## 1. Основные сведения

Изготовитель: ООО ТПК «Вартон».

Адрес изготовителя: 121354, Россия, город Москва, улица Дорогобужская, дом 14, строение 6, help@varton.ru.

Адрес места осуществления деятельности по изготовлению продукции: 301831, Россия, Тульская область, Богородицкий район, город Богородицк, улица 30 лет Победы, дом 1а.

Соответствие: ТР ТС 004/2011, ТР ТС 020/2011, ТР ТС 037/2016

Технические условия: ТУ 27.40.25-027-29497914-2020

## 2. Технические данные

Потребляемая мощность, Вт	35
Корелированная цветовая температура, К	5000
Световой поток, лм	4 450
Световая отдача, лм/Вт	127
Тип источника света	Светодиод. (LED) несменная
Индекс цветопередачи (Ra)	80-89
Коэффициент пульсации светового потока, не более, %	5
Исполнение	DALI*
Световой поток в аварийном режиме, Лм	-
Номинальное напряжение, В	220...230
Номинальная частота, Гц	50
Диапазон напряжения питания переменного тока, В	198...264
Диапазон напряжения питания постоянного тока, В	198...280
Класс защиты от поражения электрическим током	I
Коэффициент мощности	0,95
Амплитуда пускового тока, А	50
Длительность пускового тока, мкс	500
Степень защиты (IP)	IP65
Степень защиты от внешних механических воздействий (IK)	IK01
Класс светораспределения	П
Тип кривой силы света	Д
КСС	Косинусная
Климатическое исполнение и категория размещения	УХЛ1
Нормируемая рабочая температура окружающего воздуха, °С	-40...40
Материал корпуса	Нержавеющая сталь
Цвет корпуса	Нержавеющая сталь
Материал рассеивателя	ПММА (полиметилметакрилат)
Масса нетто, кг	7,4
Габаритные размеры, мм	650 × 370 × 166

\* Более подробную информацию об исполнении светильника можно получить на сайте по ссылке:  
<https://www.varton.ru/information/technical-documentation/> (varton.ru – ИНФОРМАЦИЯ - ТЕХНИЧЕСКАЯ ДОКУМЕНТАЦИЯ)  
или в карточке номенклатуры.

## 3. Комплектность

Светильник — 1 шт.

Поворотная скоба — 1 шт.

Информационный лист — 1 шт.

Упаковка — 1 шт.

#### 4. Указания по монтажу и эксплуатации

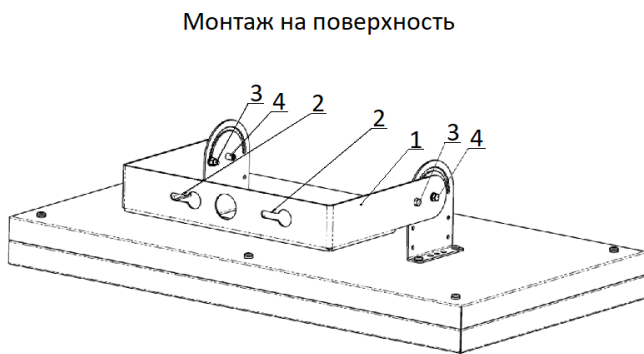


Рис.1

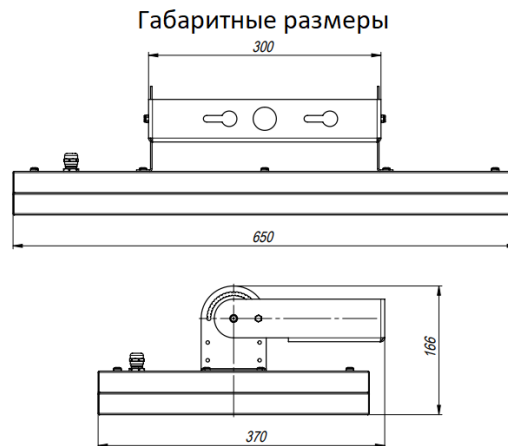


Рис.2



Рис.3

1. Распаковать светильник. Установить светильник на опорную поверхность через лиру, поставляемую в комплекте со светильником поз.1.
2. Крепление производится через пазы на кронштейне поз. 2. Межцентровое расстояние 130мм. Рабочая длина паза 20мм ширина 8мм.
3. Отрегулировать положение смонтированного светильника. Регулировка осуществляется в диапазоне углов от 0 до 180 градусов, с шагом 7,5 градусов. Для регулировки светильника необходимо открутить стопорные болты поз.3 и ослабить центральные болты поз.4. Зафиксировать болты в обратном порядке, для фиксации положения светильника.
4. При установке светильника на трубу диаметром 27 мм (3/4"): - установить светильник на трубе используйте в центре скобы светильника отверстие соответствующего диаметра.
5. Подключить светильник к сети 230 В, используя трехжильный кабель, выведенный из светильника, где коричневый провод – фаза, голубой провод – ноль, желто-зеленый – земля (в соответствии с рисунком ниже).
6. Для светильника с управлением по DALI, осуществить подключение светильника к сети 230 В, используя пятижильный кабель, выведенный из светильника, где коричневый провод – фаза, голубой провод – ноль, желто-зеленый – земля. Подключить управление, используя серый - Dim+ (DA+), черный - Dim- (DA -) провода. Допускается произвольная полярность при подключении к шине управления DALI. При неиспользовании управления по DALI – заизолировать жилы кабеля DALI.

#### 5. Условия хранения и транспортирования

Условия транспортирования: любым видом транспорта при условии защиты упаковки от механических воздействий и атмосферных осадков. Хранить в упаковке в закрытых сухих помещениях. При хранении светильников с аварийным питанием рекомендуется заряжать аккумуляторную батарею не реже одного раза в 6 месяцев.

#### 6. Ресурс, срок службы, гарантии изготовителя

Срок службы: 96 мес.

Гарантийный срок: 60 месяцев с даты продажи или поставки, но не более 64 месяцев с даты выпуска.

## **7. Требования безопасности**

Запрещаются любые работы со светильником при подключённом напряжении; эксплуатация светильника I класса защиты без подключения к защитному заземлению; эксплуатация светильника с механическими повреждениями.

Работы по монтажу производить специалисту не ниже II квалификационной группы по электробезопасности.

## **8. Сведения об утилизации**

Специальных условий и разрешений для утилизации не требует.

## **9. Свидетельство о приемке**

Светильник изготовлен в соответствии с техническими условиями и признан годным к эксплуатации.