

ПАСПОРТ

V1-I0-70589-04L42-6505040

Светодиодный светильник VARTON
прожектор FL-Pro 30°x50° 50 Вт 4000 К
RAL7045 муар



1. Основные сведения

Прожектор на поворотной скобе из литого алюминия с закаленным стеклом. Применяется для освещения складов, выставочных площадок, строительных площадок, подсветки архитектурных элементов зданий, парковок, заливающей подсветки.

Изготовитель: ООО ТПК «Вартон».

Адрес изготовителя: 121354, Россия, город Москва, улица Дорогобужская, дом 14, строение 6, help@varton.ru.

Адрес места осуществления деятельности по изготовлению продукции: 301831, Россия, Тульская область, Богородицкий район, город Богородицк, улица 30 лет Победы, дом 1а.

Соответствие: ТР ТС 004/2011, ТР ТС 020/2011, ТР ТС 037/2016

Технические условия: ТУ 27.40.33-026-29497914-2020

2. Технические данные

Потребляемая мощность, Вт	50
Коррелированная цветовая температура, К	4000
Световой поток, лм	7 500
Световая отдача, лм/Вт	150
Тип источника света	Светодиод. (LED) несменная
Индекс цветопередачи (Ra)	70-79
Коэффициент пульсации светового потока, не более, %	5
Номинальное напряжение, В	220...230
Номинальная частота, Гц	50
Диапазон напряжения питания переменного тока, В	100...305
Диапазон напряжения питания постоянного тока, В	145...430
Класс защиты от поражения электрическим током	I
Коэффициент мощности	0,95
Амплитуда пускового тока, А	50
Длительность пускового тока, мкс	300
Степень защиты (IP)	IP66
Степень защиты от внешних механических воздействий (IK)	IK08
Класс светораспределения	П
Тип кривой силы света	Специальная
КСС	30x50°
Климатическое исполнение и категория размещения	УХЛ1
Нормируемая рабочая температура окружающего воздуха, °С	-40...45
Материал корпуса	Алюминий
Цвет корпуса	Серый
Материал рассеивателя	Стекло
Масса нетто, кг	3,55
Габаритные размеры, мм	350 × 277 × 75

3. Комплектность

Светильник — 1 шт.

Информационный лист — 1 шт.

Упаковка — 1 шт.

4. Указания по монтажу и эксплуатации

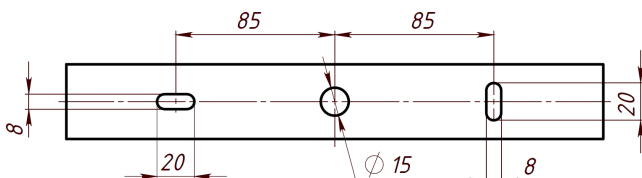
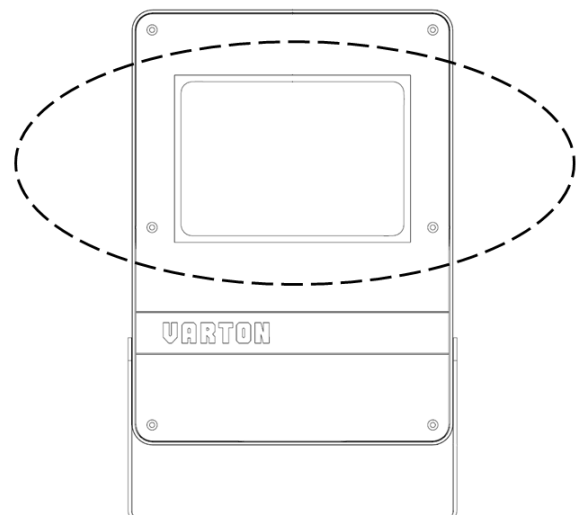


Рис.1



Ориентация светового пятна

Рис.2



Рис.3

ВНИМАНИЕ! Запрещается устанавливать светильник на улице оптической частью вверх.

- Установить необходимый угол поворота светильника:
ослабить фиксирующий винт;
повернуть скобу на нужный угол;
затянуть фиксирующий винт.

- Установить светильник на монтажную поверхность, закрепить его винтами через монтажные отверстия скобы. Размер и положение отверстий приведено на рис. 1.

- При размещении светильника следует учитывать ориентацию светового пятна относительно светильника в соответствии с рисунком (только для моделей светильников со специальным типом кривой силы света).

- Подключить светильник к сети 230 В, используя трехжильный кабель выведенный из светильника, коричневый провод – фаза, голубой провод – ноль, желто-зеленый – земля.

5. Условия хранения и транспортирования

Условия транспортирования: любым видом транспорта при условии защиты упаковки от механических воздействий и атмосферных осадков. Хранить в упаковке в закрытых сухих помещениях. При хранении светильников с аварийным питанием рекомендуется заряжать аккумуляторную батарею не реже одного раза в 6 месяцев.

6. Ресурс, срок службы, гарантии изготовителя

Срок службы: 96 мес.

Гарантийный срок: 60 месяцев с даты продажи или поставки, но не более 64 месяцев с даты выпуска.

7. Требования безопасности

Запрещаются любые работы со светильником при подключённом напряжении; эксплуатация светильника I класса защиты без подключения к защитному заземлению; эксплуатация светильника с механическими повреждениями.

Работы по монтажу производить специалисту не ниже II квалификационной группы по электробезопасности.

8. Сведения об утилизации

Специальных условий и разрешений для утилизации не требует.

9. Свидетельство о приемке

Светильник изготовлен в соответствии с техническими условиями и признан годным к эксплуатации.