



Новая серия  
аварийных светильников

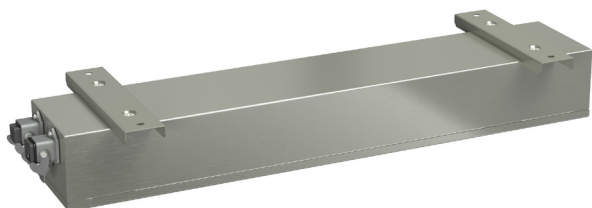
# NAUTILUS



NAUTILUS L1



NAUTILUS L2



## ОСНОВНЫЕ ИЗМЕНЕНИЯ

С целью усиления маркетинговых позиций на рынке аварийного освещения аварийные светильники **NAUTILUS®** были разработаны в шести модификациях по световому потоку L1 V01, L1 V02, L1 V03, L2 V01, L2 V02, L3 V01 и в трех модификациях по цветовой температуре 3000К, 4000К, 5000К, в том числе вводятся автономные версии с подогревом батареи, для возможности их эксплуатации при отрицательных температурах до -20°C, с постфиксом ICE20.

## ПРЕИМУЩЕСТВА

Аварийные светильники эвакуационного освещения **NAUTILUS®** рассчитаны на период эксплуатации – от 10 до 12 лет.

Заявленные сроки службы подтверждены расчетами в соответствии со стандартом организации АПСС СТО.69159079-03-2019 «ПРИБОРЫ ОСВЕТИТЕЛЬНЫЕ СВЕТОДИОДНЫЕ». Надежность. Методы оценки и правила предоставления информации.

- ➔ источника аварийного питания STABILAR® - до 70 000 часов;
- ➔ источника питания светодиодов - до 50 000 часов;
- ➔ источника света - до 50 000 часов.

Высокий световой поток в аварийном режиме от 900 до 4100 лм.

Разработан ассортимент светильников резервного освещения, обеспечивающих 100% световой поток в аварийном режиме.

Аварийные светильники **NAUTILUS®** представлены во всех технических решениях см. Таблицу №1.

Показатель защиты от проникновения воды и пыли - IP65.

Возможность использования в пожароопасных зонах помещений с классом ПИа.

Дополнительный аксессуар включает поворотную лиру.

Разработан ассортимент автономных светильников, способных работать при отрицательных температурах до -20°C, с постфиксом ICE20.

## НАЗНАЧЕНИЕ

Аварийные светильники эвакуационного освещения **NAUTILUS®** предназначены для обеспечения аварийного освещения (освещение путей эвакуации и антипаническое освещение) в чрезвычайной ситуации.

## КОНСТРУКЦИЯ

Корпус выполнен из нержавеющей стали AISI316L, с высокой степенью сопротивления коррозии и устойчивой к воздействию агрессивных сред.

Рассеиватель выполнен из матированного закаленного силикатного стекла.

Корпус и рассеиватель выдерживают испытание на воспламеняемость раскаленной проволокой до 850°C.

Крепежная фурнитура выполнена из нержавеющей стали.

## МОНТАЖ

Аварийные светильники **NAUTILUS®** предназначены для установки на поверхности потолка и стен.

## ТЕХНИЧЕСКИЕ ХАРАКТЕРИСТИКИ

- ➔ Габаритные размеры: L1 -650x200x95 мм; L2 -1250x200x95 мм; L3 -1550x200x95 мм;
- ➔ Степень защиты от внешних воздействий – IP65;
- ➔ Срок службы источника питания – до 70 000 часов;
- ➔ Срок службы источника света – до 50 000 часов;
- ➔ Гарантийный срок – до 3 лет;
- ➔ Срок службы аварийных светильников – от 10 до 12 лет, в зависимости от технического решения.

**Таблица 1. Список моделей NAUTILUS® с основными характеристиками.**

Артикул	Наименование позиции	Режим работы	Срок службы источника света, ч	Время работы в аварийном режиме, ч	Номинальный световой поток в нормальном режиме, лм	Номинальный световой поток в аварийном режиме, лм	Номинальная потребляемая мощность, Вт	Коэффициент мощности	Класс защиты	Рабочая температура, С
<b>№1 Автономная система аварийного освещения с функцией TELECONTROL</b>										
<b>Автономный аварийный светильник эвакуационного освещения с функцией TELECONTROL</b>										
a26868	BS-NAUTILUS-51-L1-STABILAR2 V01 3000K	универсальный	50 000	1	2180	900	19,5	0,98	I	+1...+35
a25178	BS-NAUTILUS-51-L1-STABILAR2 V01 4000K	универсальный	50 000	1	2380	900	19,5	0,98	I	+1...+35
a26869	BS-NAUTILUS-51-L1-STABILAR2 V01 5000K	универсальный	50 000	1	2380	900	19,5	0,98	I	+1...+35
a26870	BS-NAUTILUS-51-L1-STABILAR2 V01 3000K ICE20	универсальный	50 000	1	2180	900	38,5	0,98	I	+1...+35
a26872	BS-NAUTILUS-51-L1-STABILAR2 V01 4000K ICE20	универсальный	50 000	1	2380	900	38,5	0,98	I	+1...+35
a26873	BS-NAUTILUS-51-L1-STABILAR2 V01 5000K ICE20	универсальный	50 000	1	2380	900	38,5	0,98	I	+1...+35
a26874	BS-NAUTILUS-53-L1-STABILAR2 V01 3000K	универсальный	50 000	3	2180	900	20,5	0,98	I	+1...+35
a25180	BS-NAUTILUS-53-L1-STABILAR2 V01 4000K	универсальный	50 000	3	2380	900	20,5	0,98	I	+1...+35
a26875	BS-NAUTILUS-53-L1-STABILAR2 V01 5000K	универсальный	50 000	3	2380	900	20,5	0,98	I	+1...+35
a26876	BS-NAUTILUS-53-L1-STABILAR2 V01 3000K ICE20	универсальный	50 000	3	2180	900	39,5	0,98	I	+1...+35
a25338	BS-NAUTILUS-53-L1-STABILAR2 V01 4000K ICE20	универсальный	50 000	3	2380	900	39,5	0,98	I	+1...+35
a26877	BS-NAUTILUS-53-L1-STABILAR2 V01 5000K ICE20	универсальный	50 000	3	2380	900	39,5	0,98	I	+1...+35
a26878	BS-NAUTILUS-51-L1-STABILAR2 V02 3000K	универсальный	50 000	1	3000	900	25	0,98	I	+1...+35
a26879	BS-NAUTILUS-51-L1-STABILAR2 V02 4000K	универсальный	50 000	1	3200	900	25	0,98	I	+1...+35

a26880	BS-NAUTILUS-51-L1-STABILAR2 V02 5000K	универсальный	50 000	1	3200	900	25	0,98	I	+1...+35
a26881	BS-NAUTILUS-51-L1-STABILAR2 V02 3000K ICE20	универсальный	50 000	1	3000	900	44	0,98	I	+1...+35
a26882	BS-NAUTILUS-51-L1-STABILAR2 V02 4000K ICE20	универсальный	50 000	1	3200	900	44	0,98	I	+1...+35
a26883	BS-NAUTILUS-51-L1-STABILAR2 V02 5000K ICE20	универсальный	50 000	1	3200	900	44	0,98	I	+1...+35
a26884	BS-NAUTILUS-53-L1-STABILAR2 V02 3000K	универсальный	50 000	3	3000	900	26	0,98	I	+1...+35
a26885	BS-NAUTILUS-53-L1-STABILAR2 V02 4000K	универсальный	50 000	3	3200	900	26	0,98	I	+1...+35
a26886	BS-NAUTILUS-53-L1-STABILAR2 V02 5000K	универсальный	50 000	3	3200	900	26	0,98	I	+1...+35
a26887	BS-NAUTILUS-53-L1-STABILAR2 V02 3000K ICE20	универсальный	50 000	3	3000	900	45	0,98	I	+1...+35
a26888	BS-NAUTILUS-53-L1-STABILAR2 V02 4000K ICE20	универсальный	50 000	3	3200	900	45	0,98	I	+1...+35
a26889	BS-NAUTILUS-53-L1-STABILAR2 V02 5000K ICE20	универсальный	50 000	3	3200	900	45	0,98	I	+1...+35
a26890	BS-NAUTILUS-51-L1-STABILAR2 V03 3000K	универсальный	50 000	1	3900	900	33	0,98	I	+1...+35
a26891	BS-NAUTILUS-51-L1-STABILAR2 V03 4000K	универсальный	50 000	1	4100	900	33	0,98	I	+1...+35
a26892	BS-NAUTILUS-51-L1-STABILAR2 V03 5000K	универсальный	50 000	1	4100	900	33	0,98	I	+1...+35
a26893	BS-NAUTILUS-51-L1-STABILAR2 V03 3000K ICE20	универсальный	50 000	1	3900	900	52	0,98	I	+1...+35
a26894	BS-NAUTILUS-51-L1-STABILAR2 V03 4000K ICE20	универсальный	50 000	1	4100	900	52	0,98	I	+1...+35
a26895	BS-NAUTILUS-51-L1-STABILAR2 V03 5000K ICE20	универсальный	50 000	1	4100	900	52	0,98	I	+1...+35
a26896	BS-NAUTILUS-53-L1-STABILAR2 V03 3000K	универсальный	50 000	3	3900	900	34	0,98	I	+1...+35
a26897	BS-NAUTILUS-53-L1-STABILAR2 V03 4000K	универсальный	50 000	3	4100	900	34	0,98	I	+1...+35
a26898	BS-NAUTILUS-53-L1-STABILAR2 V03 5000K	универсальный	50 000	3	4100	900	34	0,98	I	+1...+35
a26899	BS-NAUTILUS-53-L1-STABILAR2 V03 3000K ICE20	универсальный	50 000	3	3900	900	53	0,98	I	+1...+35
a26900	BS-NAUTILUS-53-L1-STABILAR2 V03 4000K ICE20	универсальный	50 000	3	4100	900	53	0,98	I	+1...+35
a26901	BS-NAUTILUS-53-L1-STABILAR2 V03 5000K ICE20	универсальный	50 000	3	4100	900	53	0,98	I	+1...+35
a26902	BS-NAUTILUS-51-L2-STABILAR2 V01 3000K	универсальный	50 000	1	5900	900	48	0,98	I	+1...+35
a25179	BS-NAUTILUS-51-L2-STABILAR2 V01 4000K	универсальный	50 000	1	6100	900	48	0,98	I	+1...+35
a26903	BS-NAUTILUS-51-L2-STABILAR2 V01 5000K	универсальный	50 000	1	6100	900	48	0,98	I	+1...+35
a26904	BS-NAUTILUS-51-L2-STABILAR2 V01 3000K ICE20	универсальный	50 000	1	5900	900	67	0,98	I	+1...+35
a26905	BS-NAUTILUS-51-L2-STABILAR2 V01 4000K ICE20	универсальный	50 000	1	6100	900	67	0,98	I	+1...+35
a26906	BS-NAUTILUS-51-L2-STABILAR2 V01 5000K ICE20	универсальный	50 000	1	6100	900	67	0,98	I	+1...+35
a26907	BS-NAUTILUS-53-L2-STABILAR2 V01 3000K	универсальный	50 000	3	5900	900	49	0,98	I	+1...+35
a25181	BS-NAUTILUS-53-L2-STABILAR2 V01 4000K	универсальный	50 000	3	6100	900	49	0,98	I	+1...+35
a26908	BS-NAUTILUS-53-L2-STABILAR2 V01 5000K	универсальный	50 000	3	6100	900	49	0,98	I	+1...+35
a26909	BS-NAUTILUS-53-L2-STABILAR2 V01 3000K ICE20	универсальный	50 000	3	5900	900	68	0,98	I	+1...+35
a26910	BS-NAUTILUS-53-L2-STABILAR2 V01 4000K ICE20	универсальный	50 000	3	6100	900	68	0,98	I	+1...+35
a26912	BS-NAUTILUS-53-L2-STABILAR2 V01 5000K ICE20	универсальный	50 000	3	6100	900	68	0,98	I	+1...+35
a26913	BS-NAUTILUS-51-L2-STABILAR2 V02 3000K	универсальный	50 000	1	6900	900	55	0,98	I	+1...+35
a26914	BS-NAUTILUS-51-L2-STABILAR2 V02 4000K	универсальный	50 000	1	7100	900	55	0,98	I	+1...+35
a26915	BS-NAUTILUS-51-L2-STABILAR2 V02 5000K	универсальный	50 000	1	7100	900	55	0,98	I	+1...+35
a26916	BS-NAUTILUS-51-L2-STABILAR2 V02 3000K ICE20	универсальный	50 000	1	6900	900	74	0,98	I	+1...+35
a26917	BS-NAUTILUS-51-L2-STABILAR2 V02 4000K ICE20	универсальный	50 000	1	7100	900	74	0,98	I	+1...+35
a26918	BS-NAUTILUS-51-L2-STABILAR2 V02 5000K ICE20	универсальный	50 000	1	7100	900	74	0,98	I	+1...+35
a26919	BS-NAUTILUS-53-L2-STABILAR2 V02 3000K	универсальный	50 000	3	6900	900	56	0,98	I	+1...+35
a26920	BS-NAUTILUS-53-L2-STABILAR2 V02 4000K	универсальный	50 000	3	7100	900	56	0,98	I	+1...+35
a26921	BS-NAUTILUS-53-L2-STABILAR2 V02 5000K	универсальный	50 000	3	7100	900	56	0,98	I	+1...+35
a26922	BS-NAUTILUS-53-L2-STABILAR2 V02 3000K ICE20	универсальный	50 000	3	6900	900	75	0,98	I	+1...+35
a26923	BS-NAUTILUS-53-L2-STABILAR2 V02 4000K ICE20	универсальный	50 000	3	7100	900	75	0,98	I	+1...+35
a26924	BS-NAUTILUS-53-L2-STABILAR2 V02 5000K ICE20	универсальный	50 000	3	7100	900	75	0,98	I	+1...+35

**Автономный аварийный светильник резервного освещения с функцией TELECONTROL**

a26925	BS-NAUTILUS-51-R1-STABILAR2 V01 3000K	универсальный	50 000	1	2180	2180	24,1	0,98	I	+1...+35
a26926	BS-NAUTILUS-51-R1-STABILAR2 V01 4000K	универсальный	50 000	1	2380	2380	24,1	0,98	I	+1...+35
a26927	BS-NAUTILUS-51-R1-STABILAR2 V01 5000K	универсальный	50 000	1	2380	2380	24,1	0,98	I	+1...+35
a26928	BS-NAUTILUS-53-R1-STABILAR2 V01 3000K	универсальный	50 000	3	2180	2180	26	0,98	I	+1...+35
a26929	BS-NAUTILUS-53-R1-STABILAR2 V01 4000K	универсальный	50 000	3	2380	2380	26	0,98	I	+1...+35
a26930	BS-NAUTILUS-53-R1-STABILAR2 V01 5000K	универсальный	50 000	3	2380	2380	26	0,98	I	+1...+35
a26931	BS-NAUTILUS-52-R1-STABILAR2 V02 3000K	универсальный	50 000	2	3000	3000	31	0,98	I	+1...+35
a26932	BS-NAUTILUS-52-R1-STABILAR2 V02 4000K	универсальный	50 000	2	3200	3200	31	0,98	I	+1...+35
a26933	BS-NAUTILUS-52-R1-STABILAR2 V02 5000K	универсальный	50 000	2	3200	3200	31	0,98	I	+1...+35

a26934	BS-NAUTILUS-S1-R1-STABILAR2 V03 3000K	универсальный	50 000	1	3900	3900	39,5	0,98	I	+1...+35
a26935	BS-NAUTILUS-S1-R1-STABILAR2 V03 4000K	универсальный	50 000	1	4100	4100	39,5	0,98	I	+1...+35
a26936	BS-NAUTILUS-S1-R1-STABILAR2 V03 5000K	универсальный	50 000	1	4100	4100	39,5	0,98	I	+1...+35

**№2 Автономная система аварийного освещения с функциями AUTOTEST, TELECOMAND, FELS и MSS**

**Автономный аварийный светильник эвакуационного освещения с функциями AUTOTEST и TELECOMAND**

a26937	BS-NAUTILUS-S1-L1-STABILAR3 V01 3000K	универсальный	50 000	1	2180	900	19,5	0,98	I	+1...+35
a26682	BS-NAUTILUS-S1-L1-STABILAR3 V01 4000K	универсальный	50 000	1	2380	900	19,5	0,98	I	+1...+35
a26938	BS-NAUTILUS-S1-L1-STABILAR3 V01 5000K	универсальный	50 000	1	2380	900	19,5	0,98	I	+1...+35
a26939	BS-NAUTILUS-S1-L1-STABILAR3 V01 3000K MSS3	универсальный	50 000	1+1+1	2180	900	20,5	0,98	I	+1...+35
a26940	BS-NAUTILUS-S1-L1-STABILAR3 V01 4000K MSS3	универсальный	50 000	1+1+1	2380	900	20,5	0,98	I	+1...+35
a26941	BS-NAUTILUS-S1-L1-STABILAR3 V01 5000K MSS3	универсальный	50 000	1+1+1	2380	900	20,5	0,98	I	+1...+35
a26942	BS-NAUTILUS-S3-L1-STABILAR3 V01 3000K	универсальный	50 000	3	2180	900	20,5	0,98	I	+1...+35
a26684	BS-NAUTILUS-S3-L1-STABILAR3 V01 4000K	универсальный	50 000	3	2380	900	20,5	0,98	I	+1...+35
a26943	BS-NAUTILUS-S3-L1-STABILAR3 V01 5000K	универсальный	50 000	3	2380	900	20,5	0,98	I	+1...+35
a26944	BS-NAUTILUS-S3-L1-STABILAR3 V01 3000K MSS2	универсальный	50 000	3+3	2180	900	20,5	0,98	I	+1...+35
a26945	BS-NAUTILUS-S3-L1-STABILAR3 V01 4000K MSS2	универсальный	50 000	3+3	2380	900	20,5	0,98	I	+1...+35
a26946	BS-NAUTILUS-S3-L1-STABILAR3 V01 5000K MSS2	универсальный	50 000	3+3	2380	900	20,5	0,98	I	+1...+35
a26947	BS-NAUTILUS-S1-L1-STABILAR3 V02 3000K	универсальный	50 000	1	3000	900	25	0,98	I	+1...+35
a26948	BS-NAUTILUS-S1-L1-STABILAR3 V02 4000K	универсальный	50 000	1	3200	900	25	0,98	I	+1...+35
a26949	BS-NAUTILUS-S1-L1-STABILAR3 V02 5000K	универсальный	50 000	1	3200	900	25	0,98	I	+1...+35
a26950	BS-NAUTILUS-S1-L1-STABILAR3 V02 3000K MSS3	универсальный	50 000	1+1+1	3000	900	26	0,98	I	+1...+35
a26951	BS-NAUTILUS-S1-L1-STABILAR3 V02 4000K MSS3	универсальный	50 000	1+1+1	3200	900	26	0,98	I	+1...+35
a26952	BS-NAUTILUS-S1-L1-STABILAR3 V02 5000K MSS3	универсальный	50 000	1+1+1	3200	900	26	0,98	I	+1...+35
a26953	BS-NAUTILUS-S3-L1-STABILAR3 V02 3000K	универсальный	50 000	3	3000	900	26	0,98	I	+1...+35
a26954	BS-NAUTILUS-S3-L1-STABILAR3 V02 4000K	универсальный	50 000	3	3200	900	26	0,98	I	+1...+35
a26955	BS-NAUTILUS-S3-L1-STABILAR3 V02 5000K	универсальный	50 000	3	3200	900	26	0,98	I	+1...+35
a26956	BS-NAUTILUS-S3-L1-STABILAR3 V02 3000K MSS2	универсальный	50 000	3+3	3000	900	26	0,98	I	+1...+35
a26957	BS-NAUTILUS-S3-L1-STABILAR3 V02 4000K MSS2	универсальный	50 000	3+3	3200	900	26	0,98	I	+1...+35
a26958	BS-NAUTILUS-S3-L1-STABILAR3 V02 5000K MSS2	универсальный	50 000	3+3	3200	900	26	0,98	I	+1...+35
a26959	BS-NAUTILUS-S1-L1-STABILAR3 V03 3000K	универсальный	50 000	1	3900	900	33	0,98	I	+1...+35
a26960	BS-NAUTILUS-S1-L1-STABILAR3 V03 4000K	универсальный	50 000	1	4100	900	33	0,98	I	+1...+35
a26961	BS-NAUTILUS-S1-L1-STABILAR3 V03 5000K	универсальный	50 000	1	4100	900	33	0,98	I	+1...+35
a26962	BS-NAUTILUS-S1-L1-STABILAR3 V03 3000K MSS3	универсальный	50 000	1+1+1	3900	900	34	0,98	I	+1...+35
a26963	BS-NAUTILUS-S1-L1-STABILAR3 V03 4000K MSS3	универсальный	50 000	1+1+1	4100	900	34	0,98	I	+1...+35
a26964	BS-NAUTILUS-S1-L1-STABILAR3 V03 5000K MSS3	универсальный	50 000	1+1+1	4100	900	34	0,98	I	+1...+35
a26965	BS-NAUTILUS-S3-L1-STABILAR3 V03 3000K	универсальный	50 000	3	3900	900	34	0,98	I	+1...+35
a26966	BS-NAUTILUS-S3-L1-STABILAR3 V03 4000K	универсальный	50 000	3	4100	900	34	0,98	I	+1...+35
a26967	BS-NAUTILUS-S3-L1-STABILAR3 V03 5000K	универсальный	50 000	3	4100	900	34	0,98	I	+1...+35
a26968	BS-NAUTILUS-S3-L1-STABILAR3 V03 3000K MSS2	универсальный	50 000	3+3	3900	900	34	0,98	I	+1...+35
a26969	BS-NAUTILUS-S3-L1-STABILAR3 V03 4000K MSS2	универсальный	50 000	3+3	4100	900	34	0,98	I	+1...+35
a26970	BS-NAUTILUS-S3-L1-STABILAR3 V03 5000K MSS2	универсальный	50 000	3+3	4100	900	34	0,98	I	+1...+35
a26971	BS-NAUTILUS-S1-L2-STABILAR3 V01 3000K	универсальный	50 000	1	4900	900	39	0,98	I	+1...+35
a26683	BS-NAUTILUS-S1-L2-STABILAR3 V01 4000K	универсальный	50 000	1	5100	900	39	0,98	I	+1...+35
a26972	BS-NAUTILUS-S1-L2-STABILAR3 V01 5000K	универсальный	50 000	1	5100	900	39	0,98	I	+1...+35
a26973	BS-NAUTILUS-S1-L2-STABILAR3 V01 3000K MSS3	универсальный	50 000	1+1+1	4900	900	40	0,98	I	+1...+35
a26974	BS-NAUTILUS-S1-L2-STABILAR3 V01 4000K MSS3	универсальный	50 000	1+1+1	5100	900	40	0,98	I	+1...+35
a26975	BS-NAUTILUS-S1-L2-STABILAR3 V01 5000K MSS3	универсальный	50 000	1+1+1	5100	900	40	0,98	I	+1...+35
a26976	BS-NAUTILUS-S3-L2-STABILAR3 V01 3000K	универсальный	50 000	3	4900	900	40	0,98	I	+1...+35
a26685	BS-NAUTILUS-S3-L2-STABILAR3 V01 4000K	универсальный	50 000	3	5100	900	40	0,98	I	+1...+35
a26977	BS-NAUTILUS-S3-L2-STABILAR3 V01 5000K	универсальный	50 000	3	5100	900	40	0,98	I	+1...+35
a26978	BS-NAUTILUS-S3-L2-STABILAR3 V01 3000K MSS2	универсальный	50 000	3+3	4900	900	40	0,98	I	+1...+35
a26979	BS-NAUTILUS-S3-L2-STABILAR3 V01 4000K MSS2	универсальный	50 000	3+3	5100	900	40	0,98	I	+1...+35
a26980	BS-NAUTILUS-S3-L2-STABILAR3 V01 5000K MSS2	универсальный	50 000	3+3	5100	900	40	0,98	I	+1...+35
a26981	BS-NAUTILUS-S1-L2-STABILAR3 V02 3000K	универсальный	50 000	1	5900	900	48	0,98	I	+1...+35
a26982	BS-NAUTILUS-S1-L2-STABILAR3 V02 4000K	универсальный	50 000	1	6100	900	48	0,98	I	+1...+35

a26983	BS-NAUTILUS-51-L2-STABILAR3 V02 5000K	универсальный	50 000	1	6100	900	48	0,98	I	+1...+35
a26984	BS-NAUTILUS-51-L2-STABILAR3 V02 3000K MSS3	универсальный	50 000	1+1+1	5900	900	49	0,98	I	+1...+35
a26985	BS-NAUTILUS-51-L2-STABILAR3 V02 4000K MSS3	универсальный	50 000	1+1+1	6100	900	49	0,98	I	+1...+35
a26986	BS-NAUTILUS-51-L2-STABILAR3 V02 5000K MSS3	универсальный	50 000	1+1+1	6100	900	49	0,98	I	+1...+35
a26987	BS-NAUTILUS-53-L2-STABILAR3 V02 3000K	универсальный	50 000	3	5900	900	49	0,98	I	+1...+35
a26988	BS-NAUTILUS-53-L2-STABILAR3 V02 4000K	универсальный	50 000	3	6100	900	49	0,98	I	+1...+35
a26989	BS-NAUTILUS-53-L2-STABILAR3 V02 5000K	универсальный	50 000	3	6100	900	49	0,98	I	+1...+35
a26990	BS-NAUTILUS-53-L2-STABILAR3 V02 3000K MSS2	универсальный	50 000	3+3	5900	900	49	0,98	I	+1...+35
a26991	BS-NAUTILUS-53-L2-STABILAR3 V02 4000K MSS2	универсальный	50 000	3+3	6100	900	49	0,98	I	+1...+35
a26992	BS-NAUTILUS-53-L2-STABILAR3 V02 5000K MSS2	универсальный	50 000	3+3	6100	900	49	0,98	I	+1...+35
a26993	BS-NAUTILUS-51-L3-STABILAR3 V01 3000K	универсальный	50 000	1	6900	900	55	0,98	I	+1...+35
a26994	BS-NAUTILUS-51-L3-STABILAR3 V01 4000K	универсальный	50 000	1	7100	900	55	0,98	I	+1...+35
a26995	BS-NAUTILUS-51-L3-STABILAR3 V01 5000K	универсальный	50 000	1	7100	900	55	0,98	I	+1...+35
a26996	BS-NAUTILUS-51-L3-STABILAR3 V01 3000K MSS3	универсальный	50 000	1+1+1	6900	900	56	0,98	I	+1...+35
a26997	BS-NAUTILUS-51-L3-STABILAR3 V01 4000K MSS3	универсальный	50 000	1+1+1	7100	900	56	0,98	I	+1...+35
a26998	BS-NAUTILUS-51-L3-STABILAR3 V01 5000K MSS3	универсальный	50 000	1+1+1	7100	900	56	0,98	I	+1...+35
a26999	BS-NAUTILUS-53-L3-STABILAR3 V01 3000K	универсальный	50 000	3	6900	900	56	0,98	I	+1...+35
a27000	BS-NAUTILUS-53-L3-STABILAR3 V01 4000K	универсальный	50 000	3	7100	900	56	0,98	I	+1...+35
a27001	BS-NAUTILUS-53-L3-STABILAR3 V01 5000K	универсальный	50 000	3	7100	900	56	0,98	I	+1...+35
a27002	BS-NAUTILUS-53-L3-STABILAR3 SMC 3000K MSS2	универсальный	50 000	3+3	6900	900	56	0,98	I	+1...+35
a27003	BS-NAUTILUS-53-L3-STABILAR3 V01 4000K MSS2	универсальный	50 000	3+3	7100	900	56	0,98	I	+1...+35
a27004	BS-NAUTILUS-53-L3-STABILAR3 V01 5000K MSS2	универсальный	50 000	3+3	7100	900	56	0,98	I	+1...+35

**Автономный аварийный светильник резервного освещения с функцией AUTOTEST И TELECOMAND**

a27005	BS-NAUTILUS-51-R1-STABILAR3 V01 3000K	универсальный	50 000	1	2180	2180	24,5	0,98	I	+1...+35
a27006	BS-NAUTILUS-51-R1-STABILAR3 V01 4000K	универсальный	50 000	1	2380	2380	24,5	0,98	I	+1...+35
a27007	BS-NAUTILUS-51-R1-STABILAR3 V01 5000K	универсальный	50 000	1	2380	2380	24,5	0,98	I	+1...+35
a27008	BS-NAUTILUS-53-R1-STABILAR3 V01 3000K	универсальный	50 000	3	2180	2180	26	0,98	I	+1...+35
a27009	BS-NAUTILUS-53-R1-STABILAR3 V01 4000K	универсальный	50 000	3	2380	2380	26	0,98	I	+1...+35
a27010	BS-NAUTILUS-53-R1-STABILAR3 V01 5000K	универсальный	50 000	3	2380	2380	26	0,98	I	+1...+35
a27011	BS-NAUTILUS-52-R1-STABILAR3 V02 3000K	универсальный	50 000	2	3000	3000	31	0,98	I	+1...+35
a27012	BS-NAUTILUS-52-R1-STABILAR3 V02 4000K	универсальный	50 000	2	3200	3200	31	0,98	I	+1...+35
a27013	BS-NAUTILUS-52-R1-STABILAR3 V02 5000K	универсальный	50 000	2	3200	3200	31	0,98	I	+1...+35
a27014	BS-NAUTILUS-51-R1-STABILAR3 V03 3000K	универсальный	50 000	1	3900	3900	39,5	0,98	I	+1...+35
a27015	BS-NAUTILUS-51-R1-STABILAR3 V03 4000K	универсальный	50 000	1	4100	4100	39,5	0,98	I	+1...+35
a27016	BS-NAUTILUS-51-R1-STABILAR3 V03 5000K	универсальный	50 000	1	4100	4100	39,5	0,98	I	+1...+35

**№4 Централизованная система аварийного освещения с электрическим источником ЦАУ BS-ELECTRO-4-400/220 (без адресного управления, напряжение питания =220V)**

**№5.1. Централизованная система аварийного освещения с электрическим источником: ЦАУ BS-ELECTRO-5-400/220 (с адресным управлением каждой группой световых приборов, напряжение питания =220V)**

**№6 Централизованная система аварийного освещения с электрическим источником: ИБП BS-REZERV-6-230/230 (напряжение питания 230V, 50 Hz)**

**Аварийный светильник централизованного электропитания/светильник рабочего освещения**

a26798	BS-NAUTILUS-10-L1-BZ V01 3000K	централизованный	50 000	0	2180	2180	17,5	0,98	I	-40...+40
a26799	BS-NAUTILUS-10-L1-BZ V01 4000K	централизованный	50 000	0	2380	2380	17,5	0,98	I	-40...+40
a26800	BS-NAUTILUS-10-L1-BZ V01 5000K	централизованный	50 000	0	2380	2380	17,5	0,98	I	-40...+40
a26801	BS-NAUTILUS-10-L1-BZ V02 3000K	централизованный	50 000	0	3000	3000	22,7	0,98	I	-40...+40
a26802	BS-NAUTILUS-10-L1-BZ V02 4000K	централизованный	50 000	0	3200	3200	22,7	0,98	I	-40...+40
a26803	BS-NAUTILUS-10-L1-BZ V02 5000K	централизованный	50 000	0	3200	3200	22,7	0,98	I	-40...+40
a26804	BS-NAUTILUS-10-L1-BZ V03 3000K	централизованный	50 000	0	3900	3900	31	0,98	I	-40...+40
a26805	BS-NAUTILUS-10-L1-BZ V03 4000K	централизованный	50 000	0	4100	4100	31	0,98	I	-40...+40
a26806	BS-NAUTILUS-10-L1-BZ V03 5000K	централизованный	50 000	0	4100	4100	31	0,98	I	-40...+40
a26807	BS-NAUTILUS-10-L2-BZ V01 3000K	централизованный	50 000	0	4900	4900	37	0,98	I	-40...+40
a26808	BS-NAUTILUS-10-L2-BZ V01 4000K	централизованный	50 000	0	5100	5100	37	0,98	I	-40...+40
a26809	BS-NAUTILUS-10-L2-BZ V01 5000K	централизованный	50 000	0	5100	5100	37	0,98	I	-40...+40
a26810	BS-NAUTILUS-10-L2-BZ V02 3000K	централизованный	50 000	0	5900	5900	46	0,98	I	-40...+40
a26811	BS-NAUTILUS-10-L2-BZ V02 4000K	централизованный	50 000	0	6100	6100	46	0,98	I	-40...+40
a26812	BS-NAUTILUS-10-L2-BZ V02 5000K	централизованный	50 000	0	6100	6100	46	0,98	I	-40...+40
a26813	BS-NAUTILUS-10-L3-BZ V01 3000K	централизованный	50 000	0	6900	6900	53	0,98	I	-40...+40
a26814	BS-NAUTILUS-10-L3-BZ V01 4000K	централизованный	50 000	0	7100	7100	53	0,98	I	-40...+40
a26815	BS-NAUTILUS-10-L3-BZ V01 5000K	централизованный	50 000	0	7100	7100	53	0,98	I	-40...+40

**№5.2. Централизованная система аварийного освещения с электрическим источником: ЦАУ BS-ELECTRO-5-400/220 (с адресным управлением каждым световым прибором, напряжение питания =220V)**

**Аварийный светильник централизованного электропитания/светильник рабочего освещения**

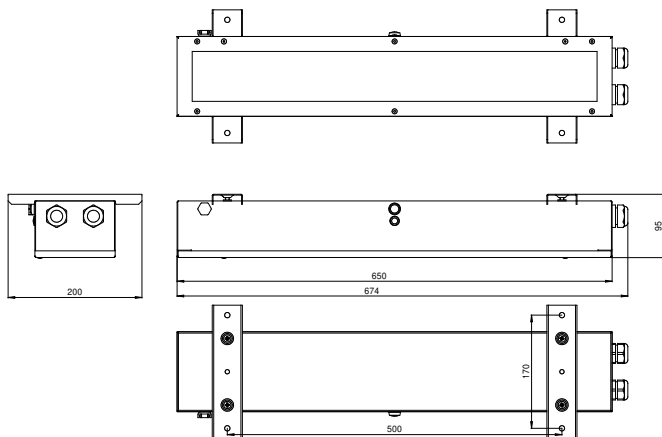
a26825	BS-NAUTILUS-10-L1-BZ V01 3000K	централизованный	50 000	0	2180	2180	17,5	0,98	I	-40...+40
a26826	BS-NAUTILUS-10-L1-BZ V01 4000K	централизованный	50 000	0	2380	2380	17,5	0,98	I	-40...+40
a26827	BS-NAUTILUS-10-L1-BZ V01 5000K	централизованный	50 000	0	2380	2380	17,5	0,98	I	-40...+40
a26828	BS-NAUTILUS-10-L1-BZ V02 3000K	централизованный	50 000	0	3000	3000	22,7	0,98	I	-40...+40
a26829	BS-NAUTILUS-10-L1-BZ V02 4000K	централизованный	50 000	0	3200	3200	22,7	0,98	I	-40...+40
a26830	BS-NAUTILUS-10-L1-BZ V02 5000K	централизованный	50 000	0	3200	3200	22,7	0,98	I	-40...+40
a26831	BS-NAUTILUS-10-L1-BZ V03 3000K	централизованный	50 000	0	3900	3900	31	0,98	I	-40...+40
a26832	BS-NAUTILUS-10-L1-BZ V03 4000K	централизованный	50 000	0	4100	4100	31	0,98	I	-40...+40
a26833	BS-NAUTILUS-10-L1-BZ V03 5000K	централизованный	50 000	0	4100	4100	31	0,98	I	-40...+40
a26834	BS-NAUTILUS-10-L2-BZ V01 3000K	централизованный	50 000	0	4900	4900	37	0,98	I	-40...+40
a26835	BS-NAUTILUS-10-L2-BZ V01 4000K	централизованный	50 000	0	5100	5100	37	0,98	I	-40...+40
a26836	BS-NAUTILUS-10-L2-BZ V01 5000K	централизованный	50 000	0	5100	5100	37	0,98	I	-40...+40
a26837	BS-NAUTILUS-10-L2-BZ V02 3000K	централизованный	50 000	0	5900	5900	46	0,98	I	-40...+40
a26838	BS-NAUTILUS-10-L2-BZ V02 4000K	централизованный	50 000	0	6100	6100	46	0,98	I	-40...+40
a26839	BS-NAUTILUS-10-L2-BZ V02 5000K	централизованный	50 000	0	6100	6100	46	0,98	I	-40...+40
a26840	BS-NAUTILUS-10-L3-BZ V01 3000K	централизованный	50 000	0	6900	6900	53	0,98	I	-40...+40
a26841	BS-NAUTILUS-10-L3-BZ V01 4000K	централизованный	50 000	0	7100	7100	53	0,98	I	-40...+40
a26842	BS-NAUTILUS-10-L3-BZ V01 5000K	централизованный	50 000	0	7100	7100	53	0,98	I	-40...+40

**№7 Системы аварийного освещения с напряжением питания групповых цепей аварийного освещения =24V**

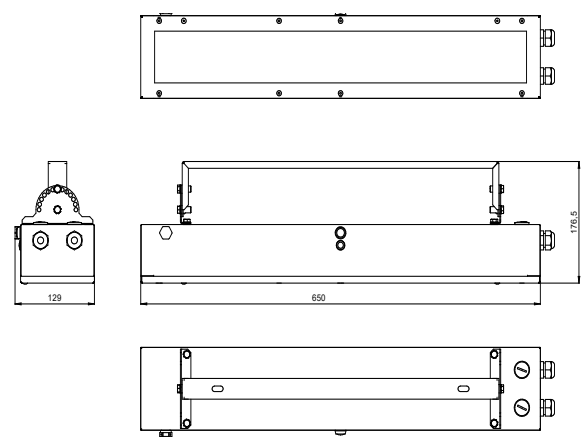
**Световой указатель централизованного электропитания (=24V)**

a26843	BS-NAUTILUS-10-L1-24 V01 3000K	централизованный	50 000	0	3450	3450	28	Нет	III	-40...+40
a26844	BS-NAUTILUS-10-L1-24 V01 4000K	централизованный	50 000	0	3650	3650	28	Нет	III	-40...+40
a26845	BS-NAUTILUS-10-L1-24 V01 5000K	централизованный	50 000	0	3650	3650	28	Нет	III	-40...+40
a26846	BS-NAUTILUS-10-L2-24 V01 3000K	централизованный	50 000	0	4900	4900	37	Нет	III	-40...+40
a26847	BS-NAUTILUS-10-L2-24 V01 4000K	централизованный	50 000	0	5100	5100	37	Нет	III	-40...+40
a26848	BS-NAUTILUS-10-L2-24 V01 5000K	централизованный	50 000	0	5100	5100	37	Нет	III	-40...+40
a26849	BS-NAUTILUS-10-L3-24 V01 3000K	централизованный	50 000	0	6900	6900	53	Нет	III	-40...+40
a26850	BS-NAUTILUS-10-L3-24 V01 4000K	централизованный	50 000	0	7100	7100	53	Нет	III	-40...+40
a26851	BS-NAUTILUS-10-L3-24 V01 5000K	централизованный	50 000	0	7100	7100	53	Нет	III	-40...+40

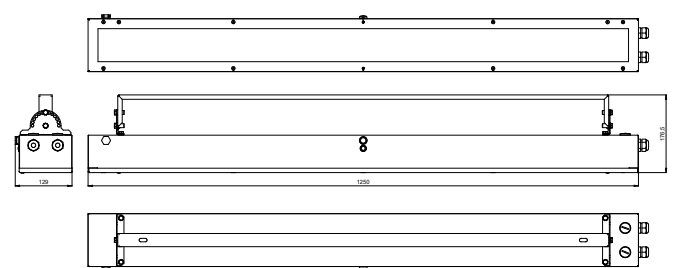
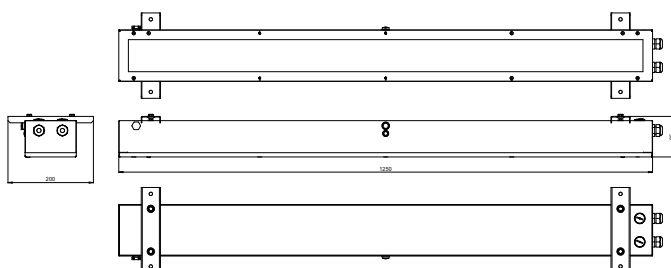
**ГАБАРИТНЫЕ РАЗМЕРЫ**



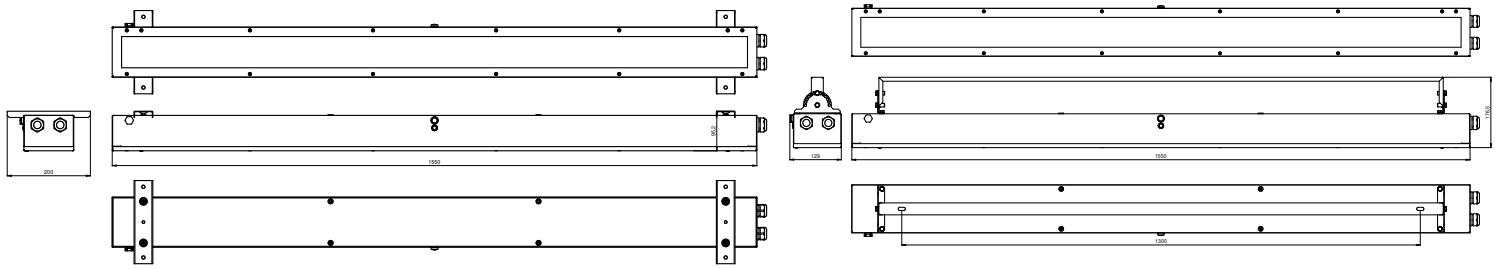
**L1**



**L2**



L3



По всем вопросам относительно технических характеристик, возможностей использования и приобретения продукции обращайтесь в Отдел продаж компании «Белый свет».