

# Инструкция по монтажу и подключению

## Светильники серии Луч

### 1. ПОРЯДОК УСТАНОВКИ

- 1.1 Все работы по подключению и монтажу светильников должны проводиться сертифицированными специалистами;



Убедитесь в том, что электричество отключено.

- 1.2 Распакуйте светильник;

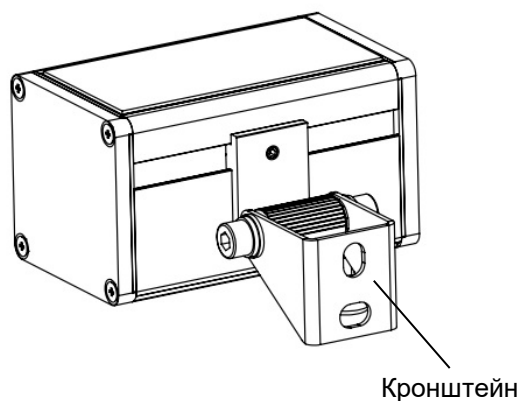


Рис. 1

- 1.3 Закрепите при помощи винтов поз.1 и шайб поз.2 кронштейн крепления на боковой поверхности светильника. Затяните винты крепления (рис.2).

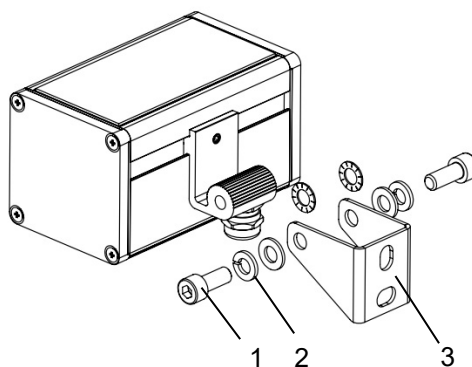


Рис. 2

1.4 Для установки светильника Луч на монтажную поверхность предусмотрены монтажные отверстия в кронштейне (крепёжные изделия не идут в комплекте) (рис.1):

- Приложите светильник Луч кронштейном к монтажной поверхности, как показано на рисунке 3;
- Разметьте монтажную поверхность;
- Выполните в монтажной поверхности отверстия необходимого диаметра и поместите в них дюбели при необходимости (не идут в комплекте);
- Приложите светильник и осуществите монтаж при помощи крепежных изделий.

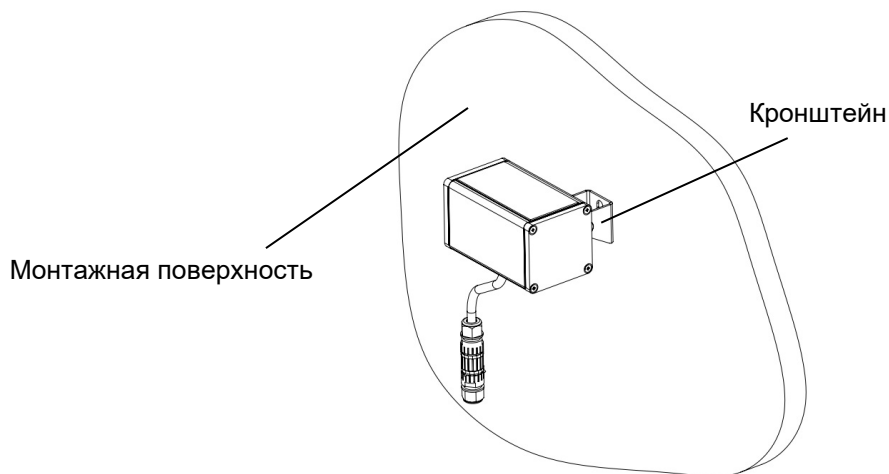


Рис.3

## 2. ПОРЯДОК ПОДКЛЮЧЕНИЯ

### 2.1 Подключение кабеля источника питания к сети 220В;

Открутите шуцер со свободной стороны коннектора. Проденьте подключаемый кабель подвода элетричества через шуцер.

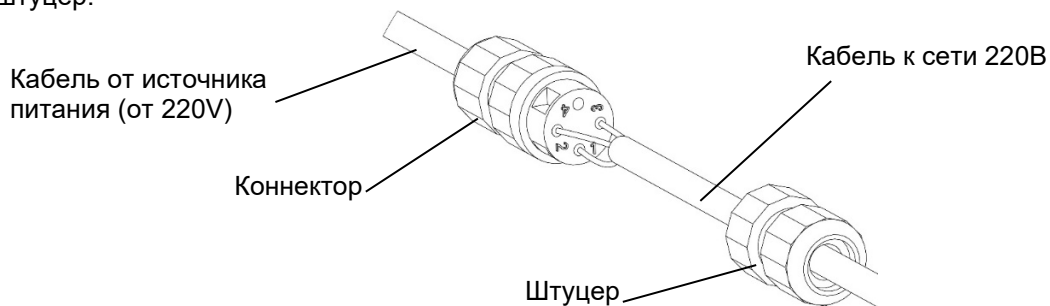


Рис.4

Подключите кабель к коннектору, по схеме (рис.4):

Контакт 1- N нейтраль - 1 (одна точка);

Контакт 2- L фаза - 2 (две точки);

Контакт 3-GND заземление - 3 (три точки);

Минимальный диаметр кабеля составляет 7 мм., максимальный – 10,5 мм.. Подключение светильника должно производиться в соответствии с требованиями действующего ПУЭ (Правило устройства электроустановок).

Соберите коннектор (необходимо затянуть коннектор с обеих сторон для обеспечения герметичности соединения).

### 2.2 Подключите электричество

