

Паспорт светодиодного светильника серии
Люгер 12.7

Артикул



ТРАНСПОРТИРОВКА СВЕТИЛЬНИКА

Условия транспортирования светильников в части воздействия механических факторов соответствуют ГОСТ 23216-78 группе С.

После транспортировки при отрицательных температурах, перед включением изделие должно быть выдержано без упаковки в нормальных условиях не менее 10 часов.

ТРЕБОВАНИЯ БЕЗОПАСНОСТИ

Все работы по монтажу и обслуживанию светильников производятся только при отключенной сети питания. Светильники должны быть надёжно заземлены. Регулярно протирайте светильник от пыли сухой тканевой салфеткой. Не используйте для чистки абразивные материалы, органические растворители, легковоспламеняющиеся жидкости и химически-активные моющие средства.

ПОДГОТОВКА СВЕТИЛЬНИКА К РАБОТЕ, ЭКСПЛУАТАЦИЯ

Эксплуатация светильника должна производиться в соответствии с «Правилами технической эксплуатации электроустановок потребителей».

ХРАНЕНИЕ

Условия хранения светильников должны соответствовать группе условий хранения 4 по ГОСТ 15150-69.

ГАРАНТИЙНЫЕ ОБЯЗАТЕЛЬСТВА

Исчисление гарантийного срока начинается с момента перехода прав собственности. Гарантийные обязательства не распространяются на изделия, имеющие механические повреждения и признаки нарушения потребителем правил хранения, транспортирования и эксплуатации.

СВЕДЕНИЯ ОБ УТИЛИЗАЦИИ

Светильники не содержат токсичных материалов и комплектующих деталей, требующих специальной утилизации.

ПРИМЕЧАНИЕ

Завод-изготовитель оставляет за собой право вносить изменения в конструкцию световых приборов без уведомления потребителя.



Светильник с высоким индексом цветопередачи с равномерной засветкой. Выполнен из листового металла и опаловым рассеивателем.

Дата выпуска и номер партии

18/01/2024

109083

Оттиск личного клейма

Разработано и произведено в России в соответствии с ТУ 27.40.39 – 001 – 66005341 – 2020
194044, Санкт-Петербург, Большой Сампсониевский пр. д. 60 лит.

И., Телефон: +7(812) 325 70 45 e-mail: info@sveton.ru

www.sveton.ru



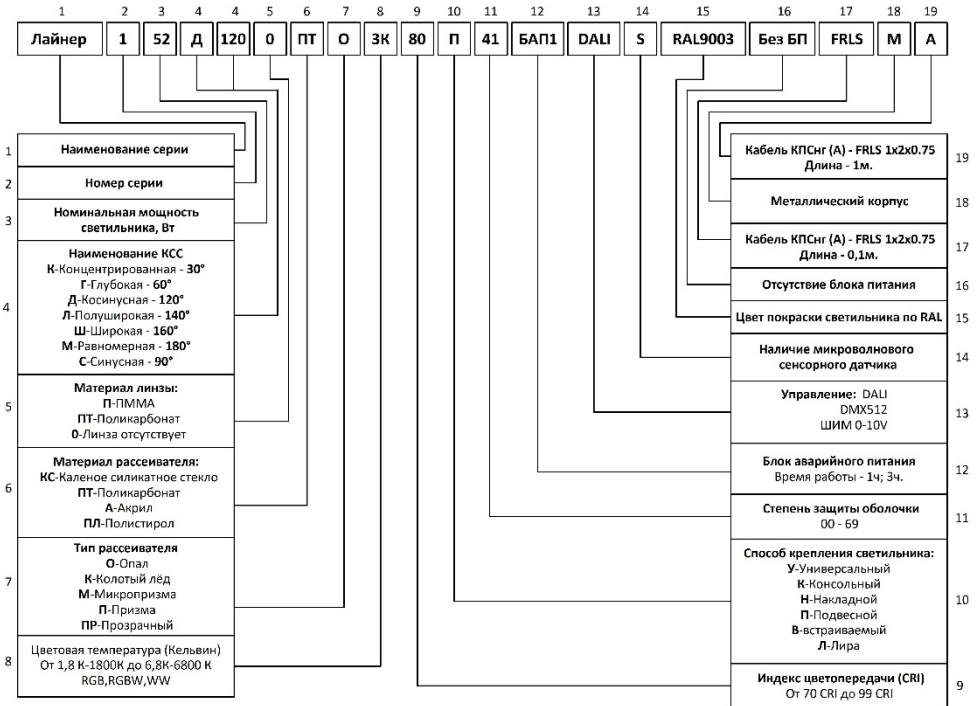
Технические характеристики

| Артикул | Наименование | Световой поток, Лм | Световой поток в режиме аварийной работы, Лм | Пульсация светового потока, % | Фактическая мощность, Вт | Коэффициент мощности, Cos ф | Входное напряжение ±20%, В | Класс защиты от пор. эл. током | Ресурс эксплуатации, час | Гарантия на свет. год/года/лет | Гарантия на БАП год/года/лет | Климатическое исполнение |
|-------------|--|--------------------|--|-------------------------------|--------------------------|-----------------------------|----------------------------|--------------------------------|--------------------------|--------------------------------|------------------------------|--------------------------|
| | | | | | | | | | | | | |
| СВ-С0922112 | Люгер 12.7-53-Д-120-0/ПТ/О-4К90-Н20 | 6350 | | <2% | 53 | 0,97 | 220 | 1 | 70000 | 5 | | УХЛ4 |
| СВ-С0923112 | Люгер 12.7-79-Д-120-0/ПТ/О-4К80-В20 | 9400 | | <2% | 79 | 0,97 | 220 | 1 | 70000 | 5 | | УХЛ4 |
| СВ-С0924112 | Люгер 12.7-79-Д-120-0/ПТ/О-4К90-В20 | 9000 | | <2% | 79 | 0,97 | 220 | 1 | 70000 | 5 | | УХЛ4 |
| СВ-С0925112 | Люгер 12.7-64-Д-120-0/ПЛ/О-4К90-У20 | 7350 | | <2% | 64 | 0,97 | 220 | 1 | 70000 | 5 | | УХЛ4 |
| СВ-С0926112 | Люгер 12.7-64-Д-120-0/ПЛ/О-4К90-У20 БАП1 | 7350 | 650 | <2% | 69 | 0,91 | 220 | 1 | 70000 | 5 | 1 | УХЛ4 |



Расшифровка наименования светильника

Лайнер 1-52-Д-120-0/ПТ/О-ЗК80-П41-БАП1-DALI-S-RAL9003-Без БП



Разработано и произведено в России в соответствии с ТУ 27.40.39 – 001 – 66005341 – 2020
194044, Санкт-Петербург, Большой Сампсониевский пр. д. 60 лит.
И., Телефон: +7(812) 325 70 45 e-mail: info@sveton.ru

www.sveton.ru

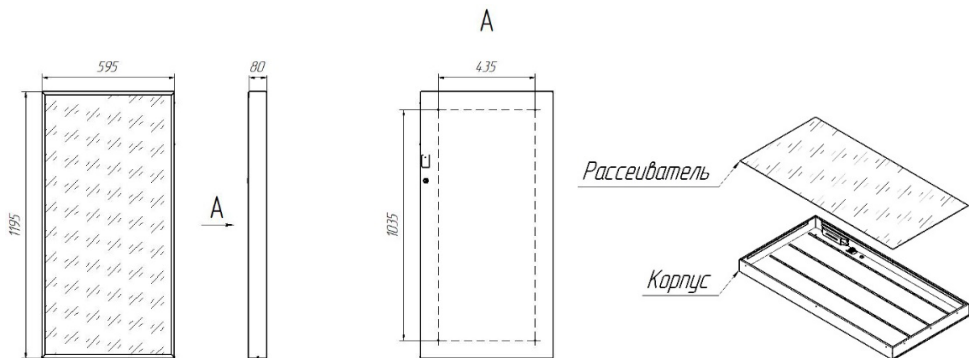


Рис.1 Габаритные размеры

Рис.2 Монтажная схема

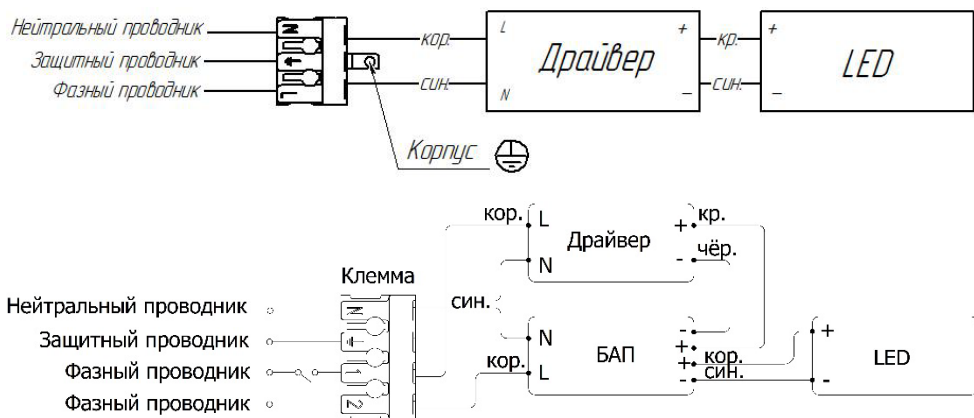


Рис.3 Принципиальная схема подключения

Разработано и произведено в России в соответствии с ТУ 27.40.39 – 001 – 66005341 – 2020

194044, Санкт-Петербург, Большой Сампсониевский пр. д. 60 лит.

И., Телефон: +7(812) 325 70 45 e-mail: info@sveton.ru

www.sveton.ru

Паспорт светодиодного светильника серии

Люгер 12.7

Артикул



ГАРАНТИЙНЫЙ ТАЛОН.

| № | Параметр | Поля для заполнения |
|----------|-------------------------------|----------------------------|
| 1. | Модель светильника | |
| 2. | Продавец: | |
| 3. | Покупатель: | |
| 4. | № документа (накладной, УПД): | |
| 5. | Дата продажи: | |
| 6. | Место печати Продавца: | |

Разработано и произведено в России в соответствии с ТУ 27.40.39 – 001 – 66005341 – 2020

194044, Санкт-Петербург, Большой Сампсониевский пр. д. 60 лит.

И., Телефон: +7(812) 325 70 45 e-mail: info@sveton.ru

www.sveton.ru