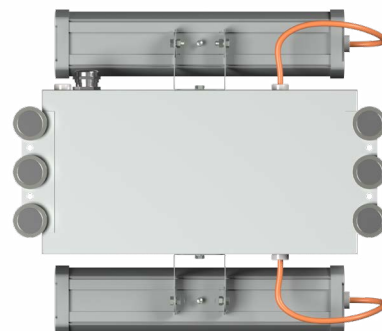
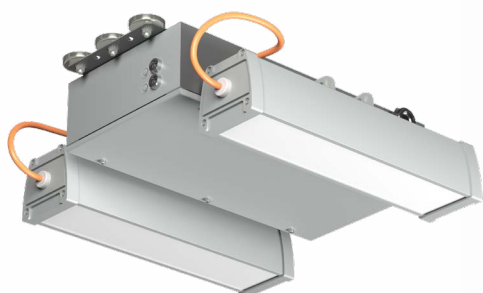
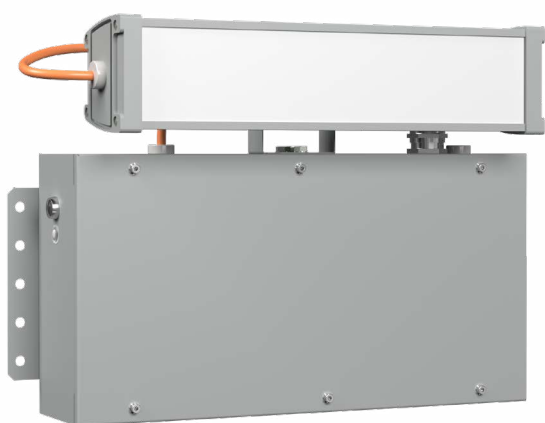




Новая серия  
аварийных светильников

# TWINLED



TWINLED® AUTOTEST® TELECOMAND®

Зарегистрированные товарные знаки ООО «Белый свет 2000».

## ПРЕИМУЩЕСТВА

Аварийные светильники резервного освещения серии **TWINLED®** рассчитаны на период эксплуатации – до 12 лет. Заявленные сроки службы подтверждены расчетами в соответствии со стандартом организации АПСС СТО.69159079-03-2019 «ПРИБОРЫ ОСВЕТИТЕЛЬНЫЕ СВЕТОДИОДНЫЕ». Надежность. Методы оценки и правила предоставления информации:

- источника аварийного питания STABILAR®- до 70 000 часов;
- источника питания светодиодов - до 50 000 часов;
- источника света - до 50 000 часов.

Аварийные светильники серии **TWINLED®** представлены в технических решениях №1 и №2 см. Таблицу №1.

Показатель защиты от проникновения воды и пыли - IP65

Высокий коэффициент мощности 0,99.

## НАЗНАЧЕНИЕ

Аварийные светильники серии **TWINLED®** предназначены для обеспечения резервного освещения.

## КОНСТРУКЦИЯ

Основной корпус выполнен из стали с порошковым покрытием, элементы прожектора выполнены из анодированного алюминиевого профиля. Рассеиватель выполнен из опалового светостабилизированного поликарбоната, устойчивого к воздействию солнечного света. Корпус и рассеиватель выдерживают испытание на воспламеняемость раскаленной до 850°C проволокой.

Крепежная фурнитура выполнена из оцинкованной стали.

На корпусе выведена кнопка «Тест» и индикация функционала в соответствии с применяемым техническим решением.

## МОНТАЖ

Световые приборы серии **TWINLED®** предназначены для установки на поверхности стен, колонн и потолка. При установке возможно регулирование угла наклона прожектора. При использовании аксессуара Магнит ниодимовый BS-C42-М6, Арт. 23369 возможна установка аварийного светильника на металлические поверхности.

## ТЕХНИЧЕСКИЕ ХАРАКТЕРИСТИКИ

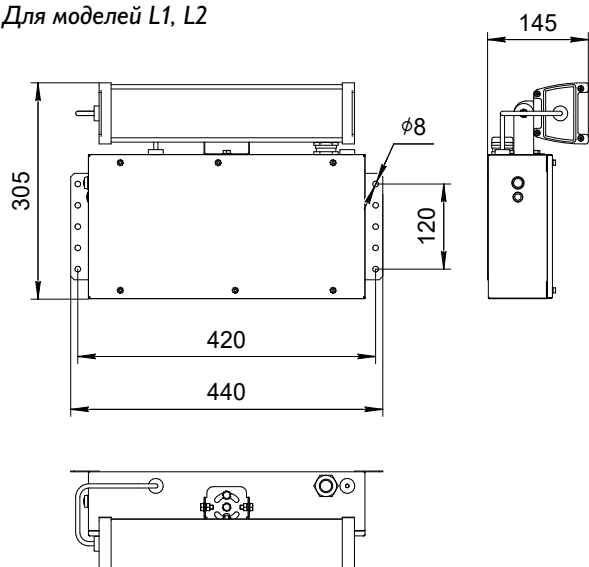
- Габаритные размеры – L1 и L2 -440x305x145мм; L3 и L4 -440x405x145мм;
- Степень защиты от внешних воздействий – IP65;
- Срок службы источника питания – до 70 000 часов;
- Срок службы источника света – до 50 000 часов;
- Гарантийный срок – до 5 лет.

**Таблица 1. Список моделей TWINLED® с основными характеристиками.**

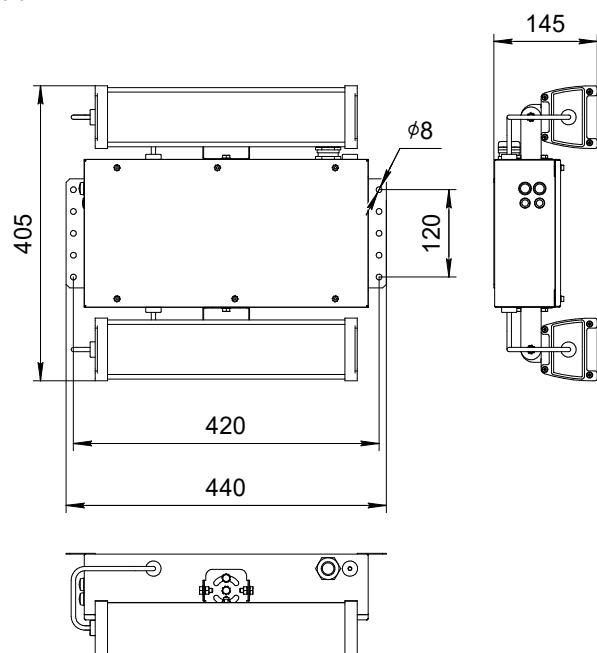
Артикул	Наименование позиции	Режим работы	Срок службы источника света, ч	Нормируемое время работы в аварийном режиме, ч	Номинальный световой поток в нормальном режиме, лм	Номинальный световой поток в аварийном режиме, лм	Номинальная потребляемая мощность, Вт	Коэффициент мощности	Класс защиты	Рабочая температура, С
<b>№1 Автономная система аварийного освещения с функцией TELECONTROL</b>										
<b>Автономный аварийный светильник резервного освещения с функцией TELECONTROL</b>										
a22727	BS-TWINLED-81-L1-STABILAR2	непостоянный	50 000	1	-	1600	5,3	0,99	I	+1...+40
a22728	BS-TWINLED-81-L2-STABILAR2	непостоянный	50 000	1	-	2100	5,3	0,99	I	+1...+40
a22729	BS-TWINLED-81-L3-STABILAR2	непостоянный	50 000	1	-	3200	10,6	0,99	I	+1...+40
a22730	BS-TWINLED-81-L4-STABILAR2	непостоянный	50 000	1	-	4200	16,4	0,99	I	+1...+40
a22731	BS-TWINLED-83-L1-STABILAR2	непостоянный	50 000	3	-	1600	8,2	0,99	I	+1...+40
a22732	BS-TWINLED-83-L3-STABILAR2	непостоянный	50 000	3	-	3200	10,6	0,99	I	+1...+40
<b>№2 Автономная система аварийного освещения с функциями AUTOTEST, TELECOMAND, FELS и MSS</b>										
<b>Автономный аварийный светильник резервного освещения с функциями AUTOTEST и TELECOMAND</b>										
a22734	BS-TWINLED-81-L1-STABILAR3	непостоянный	50 000	1	-	1600	5,3	0,99	I	+1...+40
a22736	BS-TWINLED-81-L2-STABILAR3	непостоянный	50 000	1	-	2100	5,3	0,99	I	+1...+40
a22737	BS-TWINLED-81-L3-STABILAR3	непостоянный	50 000	1	-	3200	10,6	0,99	I	+1...+40
a22739	BS-TWINLED-81-L4-STABILAR3	непостоянный	50 000	1	-	4200	16,4	0,99	I	+1...+40
a22740	BS-TWINLED-83-L1-STABILAR3	непостоянный	50 000	3	-	1600	8,2	0,99	I	+1...+40
a22733	BS-TWINLED-83-L3-STABILAR3	непостоянный	50 000	3	-	3200	10,6	0,99	I	+1...+40

ГАБАРИТНЫЕ РАЗМЕРЫ

Для моделей L1, L2



Для моделей L3, L4



АКСЕССУАРЫ



a23369

Магнит неодимовый BS-C42-M6

Вся производимая продукция постоянно совершенствуется, компания «Белый свет» оставляет за собой право вносить изменения в технические характеристики изделий без предварительного уведомления.

По всем вопросам относительно технических характеристик, возможностей использования и приобретения продукции обращайтесь в Отдел продаж компании «Белый свет».