



ООО «МГК «Световые Технологии»

Взрывозащищенные кнопки серии В...Ехе и взрывозащищенные переключатели

ПАСПОРТ

1. Назначение

- 1.1. Настоящий паспорт совмещен с руководством по эксплуатации и распространяется на взрывозащищенные кнопки серии В...Ехе и взрывозащищенные переключатели (далее – кнопки). Кнопки предназначены для применения в составе управляющего/коммутационного оборудования электрических сетей при его монтаже во взрывоопасных зонах, в т.ч. в местах со средой, опасной по воспламенению горючей пыли.
- 1.2. Категория размещения 1, тип атмосферы II или III по ГОСТ 15150-69. Кнопки соответствуют требованиям безопасности для взрывозащищенного оборудования по ТР ТС 012/2011.
- 1.3. Кнопки имеют взрывобезопасный уровень защиты, являются Ex-компонентами и имеют маркировку взрывозащиты «1Ex de IIC Gb U / Ex tb IIIC Db U» по ГОСТ IEC 60079-1-2011 вида «Взрывонепроницаемая оболочка «d», ГОСТ Р МЭК 60079-7-2012 «повышенная защита вида «е», ГОСТ IEC 60079-31-2013 «оборудование с видом взрывозащиты от воспламенения пыли «т».
- 1.4. Кнопки относятся к электрическому оборудованию, предназначенному для применения во взрывоопасных зонах классов 1 и 2 по ГОСТ IEC 60079-10-1-2011 категорий IIA, IIB и IIC по ГОСТ Р МЭК 60079-20-1-2011 в соответствии с присвоенной маркировкой взрывозащиты и требованиями ГОСТ IEC 60079-14-2011. А также для применения в зонах 21 и 22, опасных по воспламенению горючей пыли категорий IIIA, IIIB, IIIC по ГОСТ IEC 60079-10-2-2011 в соответствии с присвоенной маркировкой взрывозащиты и требованиями ГОСТ IEC 60079-14-2011.
- 1.5. Кнопки соответствуют требованиям безопасности ТР ТС 020/2011 «Электромагнитная совместимость технических средств».
- 1.6. Класс защиты от поражения электрическим током – I.

2. Технические характеристики

| | |
|---------------------------------|-----------------------------------|
| Маркировка взрывозащиты | 1Ex de IIC Gb U / Ex tb IIIC Db U |
| Степень пылевлагозащиты | IP66 по ГОСТ 14254-2015 |
| Климатическое исполнение | УХЛ1 |
| Корпус | Полиамид ПА 66 |
| Внутренние и внешние уплотнения | Силикон |
| Температура окружающей среды | -60°С~+60°С |
| Подключение | 1,5~2,5 мм ² (L+N) |
| Номинальное напряжение, В | AC/DC 220~380 |
| Ток, А | 16 |
| Конструктивное исполнение | См. приложение 1, 2 |
| Тип шильдика | См. приложение 1, 2 |
| Тип электрической схемы | См. приложение 1, 2 |

3. Комплектность поставки

В комплект поставки входит:

| | |
|---------------------|---------|
| Кнопка в сборе | – 1 шт. |
| Технический паспорт | – 1 шт. |
| Упаковка | – 1 шт. |

4. Описание конструкции и средств обеспечения взрывозащиты

4.1. Кнопки конструктивно представляют собой сборку из контактного блока и кнопки. Контактный блок имеет корпус из полиамида ПА 66 и смонтированными внутри подпружиненными нажимными элементами и клеммными зажимами. Электрические схемы контактного блока залиты двухкомпонентным компаундом Sylgard 170 (Dow Corning). Нажимные валы, смонтированные внутри контактного блока, образуют с бронзовыми втулками, встроенными в корпус, взрывонепроницаемое цилиндрическое соединение. Кнопка представляет собой подпружиненный нажимной элемент, смонтированный в корпусе из полиамида ПА. Материал уплотнительных колец - силикон. Конструктивно нажимная головка кнопки может быть выполнена в различных

исполнениях (см. табл. 1.1 приложения 1). Кнопка может иметь шильдики с различными изображениями (см. табл. 1.2 приложения 1). Контактный блок может иметь различные электрические схемы (см. табл. 1.3 приложения 1). Структура условного обозначения изделия с конкретными характеристиками приведена в приложении 1. Конструкция кнопок соответствует требованиям ТР ТС 012/2011.

4.2. Взрывозащита обеспечивается соответствием оборудования требованиям ГОСТ 31610.0-2014, ГОСТ IEC 60079-1-2011, ГОСТ Р МЭК 60079-7-2012, ГОСТ IEC 60079-31-2013.

4.3. Взрывозащищенность кнопок обеспечивается видами взрывозащиты «взрывонепроницаемая оболочка «d», «повышенная защита вида «е», «оборудование с защитой от воспламенения пыли оболочками "t"».

4.4. Уплотнения и соединения элементов конструкции кнопок обеспечивают степень защиты не менее IP66 по ГОСТ 14254-2015.

4.5. Механическая прочность кнопки соответствует требованиям ГОСТ 31610.0-2014.

4.6. Конструкционные материалы обеспечивают фрикционную безопасность по ГОСТ 31610.0-2014.

5. Требования безопасности

5.1. Соблюдение правил техники безопасности является необходимым условием безопасной работы и эксплуатации кнопок.

5.2. Кнопки должны применяться в соответствии с установленной маркировкой взрывозащиты, требованиями ТР ТС 012/2011, ГОСТ IEC 60079-14, ПУЭ (шестое издание, гл. 7.3), ПТЭЭП гл. 3.4 и других директивных документов, регламентирующих применение электрооборудования во взрывоопасных зонах, и настоящим паспортом.

5.3. Возможные взрывоопасные зоны применения, категории и группы взрывоопасных смесей газов и паров с воздухом – в соответствии с требованиями ГОСТ IEC 60079-10-1 и ПУЭ (шестое издание, гл. 7.3).

5.4. К работам по монтажу, установке, проверке, технической эксплуатации и обслуживанию кнопок должны допускаться лица, прошедшие производственное обучение, аттестацию квалификационной комиссии, ознакомленные с настоящим паспортом и прошедшие инструктаж по безопасному обслуживанию.

5.5. По способу защиты человека от поражения электрическим током кнопки относятся к первому классу по ГОСТ 12.2.007.0.

5.6. Кнопки по требованиям безопасности соответствуют ГОСТ Р МЭК 60598-1-2003 и ГОСТ Р МЭК 60598-2-2-99.

5.7. Монтаж, устранение неисправностей, чистку и техническое обслуживание кнопок необходимо проводить при отключенной электрической сети.

5.8. При монтаже и демонтаже кнопок не допускать повреждений, влекущих за собой нарушения их взрывозащищенности.

5.9. Знаки условных обозначений и надписей содержать в чистоте.

5.10. Ответственность за технику безопасности возлагается на обслуживающий персонал.

6. Использование по назначению

Данная инструкция предназначена для квалифицированного персонала, имеющего необходимый уровень допуска. Монтаж производить только в соответствии с национальными инструкциями монтажа электрооборудования во взрывоопасных зонах, в т.ч. в соответствии со стандартами ГОСТ 30852.16-2002, ГОСТ 30852.13-99, ГОСТ МЭК 60079.14-2011.

6.1. Подготовка изделия к использованию.

6.1.1. После получения кнопок подготовить рабочее место, вскрыть упаковку, проверить комплектность согласно п. 3 настоящего паспорта.

6.1.2. Произвести внешний осмотр кнопки и убедиться в отсутствии видимых механических повреждений, наличии маркировки взрывозащиты.

6.2. Обеспечение взрывозащищенности при монтаже.

6.2.1. Условия работы и установки кнопки должны соответствовать требованиям СП 5.13130, ТР ТС 012/2011, ГОСТ IEC 60079-14, ПУЭ (шестое издание, гл. 7.3), ПТЭЭП гл. 3.4 и других директивных документов, действующих в отрасли промышленности, где будет применяться кнопка.

6.2.2. Монтаж и подключение кнопки производить в строгом соответствии с действующей «Инструкцией по монтажу электрооборудования силовых и осветительных сетей взрывоопасных зон» ВСН 332-74 и настоящим паспортом.

6.2.3. Перед монтажом кнопки необходимо произвести его внешний осмотр. Обратить внимание на целостность оболочки и наличие маркировки взрывозащиты.

6.3. Порядок установки и монтажа.

6.3.1. Монтаж кнопок должен производиться по заранее разработанному проекту, в котором учитываются все требования настоящего паспорта.

6.3.2. Установка кнопки производится в ответное отверстие в крышке корпуса конечного изделия. С внутренней стороны крышки производится стыковка кнопки с контактным блоком.

6.3.3. Выполнить электрические подключения к контактному блоку внутри коммутационного/управляющего оборудования (L+N).

6.3.4. Проверить качество зажима кабелей на выдергивание.

6.3.5. Проверить выполненный монтаж, обратив внимание на правильность произведенных соединений.

6.3.6. Подключаемые электрические кабели должны быть защищены от растягивающих и скручивающих нагрузок.

7. Хранение и транспортировка

7.1. Кнопки в упакованном виде должны храниться в помещении, соответствующем условиям хранения 2 по ГОСТ 15150-69. Воздух в помещении для хранения не должен содержать паров кислот и щелочей, а также газов, вызывающих коррозию.

7.2. Условия транспортирования кнопок должны соответствовать условиям хранения 4 по ГОСТ 15150-69 при температуре от минус 60°C до 55°C.

7.3. Кнопки в упаковке предприятия-изготовителя могут транспортироваться любым видом закрытого транспорта (железнодорожные вагоны, закрытые автомашины, контейнеры, герметизированные отсеки самолетов, трюмов и т.д.).

7.4. Во время погрузочно-разгрузочных работ и при транспортировании кнопки не должны подвергаться резким ударам и воздействиям атмосферных осадков. Способ укладки коробок на транспортное средство должен исключать их перемещение при транспортировании.

7.5. При длительном хранении необходимо через 24 месяца производить ревизию кнопок в соответствии с ГОСТ 9.014-78.

8. Маркировка

8.1. Маркировка кнопок соответствует конструкторской документации, требованиям ГОСТ Р 53325-2012 и ГОСТ 31610.0-2014.

8.2. На корпусе изделия нанесены:

- наименование изделия;
- условное обозначение кнопки;
- товарный знак предприятия-изготовителя;
- маркировка взрывозащиты «1 Ex de IIC Gb U / Ex tb IIC Db U» по ГОСТ 31610.0-2014;
- степень защиты IP66 по ГОСТ 14254-2015;
- диапазон температур эксплуатации -60°C~+60°C;
- номера сертификатов;
- наименования органов по сертификации;
- адрес предприятия-изготовителя;
- дата выпуска изделия;
- артикул кнопки;
- знаки обращения на рынке.

8.3. Последовательность записи составляющих маркировки определяется предприятием-изготовителем. Некоторые составные части маркировки могут быть нанесены методом лазерной гравировки.

8.4. Маркировка транспортной тары производится по ГОСТ 14192 и содержит информационные надписи, выполненные типографским способом, с указанием:

- грузополучателя;
- пункта назначения;
- грузоотправителя;
- пункта отправления.

9. Ремонт и техническое обслуживание кнопок

9.1. При эксплуатации кнопок должны выполняться требования в соответствии с разделами п. 4, п. 5 и п. 6 настоящего паспорта.

9.2. При эксплуатации кнопки в составе конечного изделия должна подвергаться внешнему систематическому осмотру в объеме ТО-1, необходимо проводить ее проверку и техническое обслуживание в соответствии с требованиями ГОСТ IEC 60079-14 и ГОСТ IEC 60079-17.

9.3. В ТО-1 включают внешний осмотр, выявление механических повреждений, надежность крепления кнопок.

9.4. Периодические осмотры кнопок должны проводиться в сроки, которые устанавливаются технологическим регламентом для изделия, в составе которого кнопка применяется, в зависимости от производственных условий, но не реже одного раза в полгода.

9.5. При внешнем осмотре кнопки необходимо проверить:

- целостность оболочки (отсутствие вмятин, сколов, коррозии и других механических повреждений);
- наличие маркировки взрывозащиты;
- состояние зажима подключенных кабелей. Проверку производят при отключенной сети.

9.6. Категорически запрещается эксплуатация кнопок с поврежденными деталями, обеспечивающими взрывозащиту, и другими неисправностями.

9.7. Эксплуатация и ремонт кнопок должны производиться в соответствии с требованиями гл. 3.4 «Электроустановки во взрывоопасных зонах» ПТЭЭП.

9.8. Ремонт кнопок производить только при отключенном питании с записью в журнале эксплуатации.

9.9. **НЕ ДОПУСКАЮТСЯ РЕМОНТНЫЕ РАБОТЫ, СВЯЗАННЫЕ С НАРУШЕНИЕМ ЦЕЛОСТНОСТИ ЛИБО ГЕОМЕТРИЧЕСКИХ ХАРАКТЕРИСТИК КОРПУСА!!!** Ремонт кнопок, связанный с восстановлением параметров взрывозащиты по узлам и деталям, должен производиться в соответствии с ГОСТ Р МЭК 60079-19 только на предприятии-изготовителе.

10. Сведения об утилизации

10.1 Кнопки не содержат дорогостоящих или токсичных материалов и комплектующих деталей, требующих специальной утилизации. Утилизацию кнопок проводят обычным способом.

11. Свидетельства о приемке

Кнопки соответствуют ТУ 27.33.13-037-44919750-19 и признаны годными к эксплуатации.

Дата выпуска _____

Контролер ОТК _____

Упаковщик _____

Кнопка сертифицирована.

Сертификат №ЕАЭС RU C-RU.HA65.B.02235/24

12. Гарантийные обязательства и сведения о рекламациях

12.1. Изготовитель гарантирует соответствие кнопок требованиям технических условий и конструкторской документации при соблюдении потребителем условий транспортирования, хранения, монтажа и эксплуатации. За неправильную транспортировку, хранение, монтаж и эксплуатацию кнопок предприятие-изготовитель ответственности не несет.

12.2. Гарантийный срок – 24 месяца со дня ввода изделия в эксплуатацию, но не более 36 месяцев с даты его изготовления.

12.3. В случае устранения неисправностей (по рекламации) гарантийный срок эксплуатации продлевается на время, в течение которого кнопку не использовали из-за обнаруженных неисправностей.

12.4. Срок службы кнопки в нормальных климатических условиях при соблюдении правил транспортировки, хранения, монтажа и эксплуатации составляет не менее 12 лет.

12.5. Сведения о рекламациях:

12.5.1. При обнаружении неисправностей и дефектов, возникших в период гарантийного срока, потребителем составляется акт в одностороннем порядке и кнопка с приложением паспорта и акта возвращается на предприятие-изготовитель.

12.5.2. Акт о неисправности оборудования должен быть технически обоснованным, с указанием наименования изделия, его номера, даты выпуска, характера дефекта и возможных причин его возникновения.

12.5.3. Предприятие-изготовитель обязано в течение двух недель с момента получения акта отгрузить исправное изделие.

12.5.4. Предприятие-изготовитель не принимает претензий в следующих случаях:

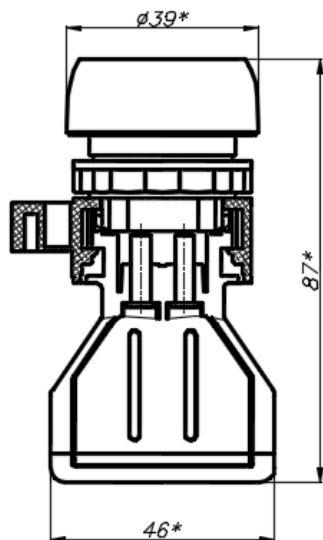
- истек гарантийный срок;
- при отсутствии паспорта на кнопку;
- в случае нарушений инструкции по эксплуатации;
- изделие подвергалось ремонту, переделке или модернизации со стороны специалистов, не уполномоченных компанией ООО «МГК «Световые Технологии»;
- дефект стал результатом неправильной установки и подключения изделия и других подобных внешних факторов;
- дефект вызван действием непреодолимых сил (в том числе высоковольтных разрядов и молний), несчастным случаем, умышленными или неосторожными действиями потребителя или третьих лиц.

12.6. Претензии по качеству направлять по адресу: ООО «МГК «Световые Технологии», 390010, Россия, г. Рязань, ул. Магистральная, д.11-а.

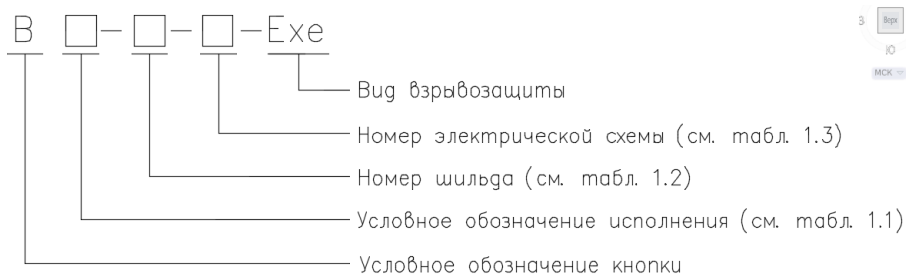
Приложение 1.

Взрывозащищенные кнопки В Exe

Габаритные и установочные размеры.



Структура условного обозначения.



Пример заказа:

B5-04-1-Exe – кнопка грибовидная взрывозащищенная с видом взрывозащиты «Exde», с шильдиком «START» и электрической схемой «1НО/1НЗ».

Таблица 1.1 «Конструктивное исполнение»

| Изображение | Условное обозначение исполнения |
|-------------|---------------------------------|
| | B1 |
| | B2 |
| | B3 |
| | B4 |
| | B5 |
| | B6 |
| | B7 |

Таблица 1.2 «Тип шильдика»

| Эскиз | Номер шильдика | Эскиз | Номер шильдика |
|-------|----------------|-------|----------------|
| | 01 | | 24 |
| | 02 | | 31 |
| | 03 | | 32 |
| | 04 | | 33 |
| | 21 | | 41 |
| | 22 | | 42 |
| | 23 | | |

Таблица 1.3 «Тип электрической схемы»

| Иллюстрация | Электрическая схема | Номер электрической схемы |
|-------------|---|---------------------------|
| | $\begin{matrix} 11 & 23 \\ \vdots & \vdots \\ 12 & 24 \end{matrix}$ 1НО/1НЗ | 1 |
| | $\begin{matrix} 11 & 21 \\ \vdots & \vdots \\ 12 & 22 \end{matrix}$ 2НЗ | 2 |
| | $\begin{matrix} 13 & 23 \\ \vdots & \vdots \\ 14 & 24 \end{matrix}$ 2НО | 3 |
| | $\begin{matrix} 1 & 3 & 5 & 7 \\ \vdots & \vdots & \vdots & \vdots \\ 2 & 4 & 6 & 8 \end{matrix}$ 2НЗ/2НО | 4 |
| | $\begin{matrix} 1 & 3 & 5 & 7 \\ \vdots & \vdots & \vdots & \vdots \\ 2 & 4 & 6 & 8 \end{matrix}$ 4НЗ | 5 |
| | $\begin{matrix} 1 & 3 & 5 & 7 \\ \vdots & \vdots & \vdots & \vdots \\ 2 & 4 & 6 & 8 \end{matrix}$ 4НО | 6 |
| | $\begin{matrix} 1 & 3 & 5 & 7 \\ \vdots & \vdots & \vdots & \vdots \\ 2 & 4 & 6 & 8 \end{matrix}$ 1НЗ/3НО | 7 |
| | $\begin{matrix} 1 & 3 & 5 & 7 \\ \vdots & \vdots & \vdots & \vdots \\ 2 & 4 & 6 & 8 \end{matrix}$ 3НЗ/1НО | 8 |

Приложение 2.

Взрывозащищенные переключатели



Exd

Exe

II

Gb

U

IP66

IK08

7Дж

Ta(°C)

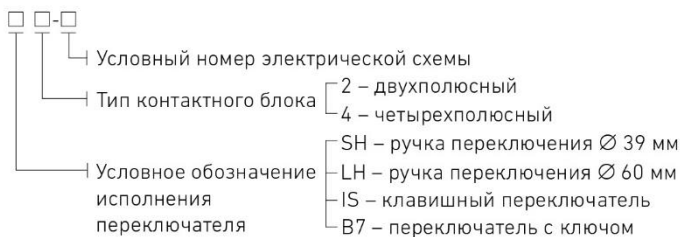
-60/+60



Конструкция

Переключатели конструктивно представляют собой сборку из двухполюсного или четырехполюсного контактного блока и переключателя (ручки переключения, переключателя с ключом, клавишного переключателя). Контактный блок имеет корпус из полиамида ПА66 и смонтированные внутри подпружиненные нажимные элементы и клеммные зажимы. Переключатель выполнен из полиамида ПА66. Материал уплотнительных колец – силикон. Контактный блок имеет различные электрические схемы. Взрывозащищенность переключателей обеспечивается видами взрывозащиты «взрывонепроницаемая оболочка «d», «повышенная защита вида «e», «оборудование с защитой от воспламенения пыли оболочками «t».

Структура условного обозначения




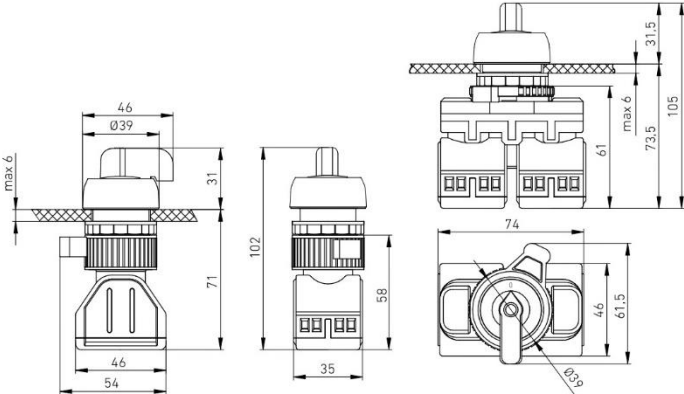

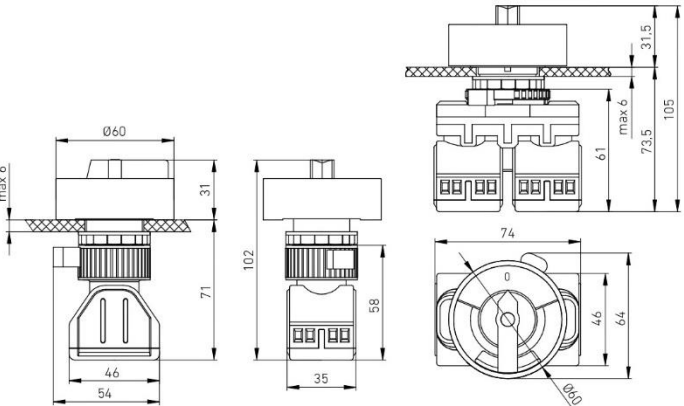

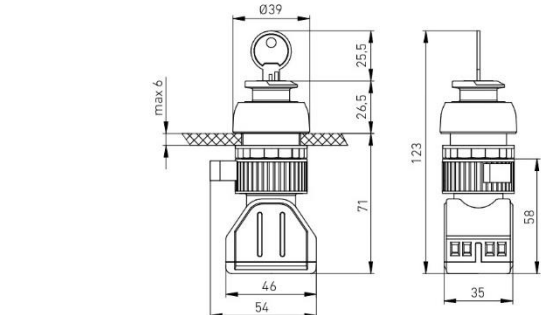

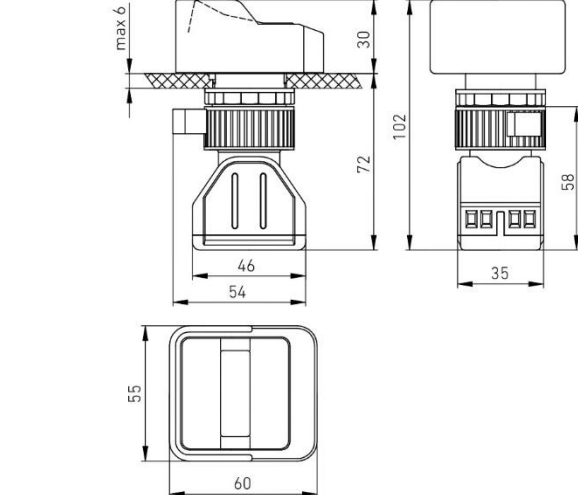
Пример формулировки заказа:

SH2-4 – переключатель с двухполюсным взрывозащищенным контактным блоком, схема контакта – № 4 с компактной ручкой Ø 39 мм.

Технические характеристики

| | |
|---|---------------------------------|
| Маркировка взрывозащиты | Ex de IIC Gb U/ Ex tb IIIC Db U |
| Диапазон рабочих температур | от -60 °C до +60 °C |
| Степень защиты (IP) | IP66 |
| Ударопрочность | IK08/7 Дж |
| Максимальное сечение жил питающего кабеля | 2×1,5 – 2,5 мм ² |
| Максимальный ток | 16 А |
| Максимальное напряжение | 220 – 380 В AC |
| | 12 – 250 В AC |
| | 24 В DC |
| | 12 – 60 В DC |

Условное обозначение исполнения переключателя

| Изображение* | Условное обозначение | Описание | Габаритные и установочные размеры |
|---|----------------------|------------------------------|--|
|  | SH | Маленькая ручка переключения |  |
|  | LH | Большая ручка переключения |  |
|  | B7 | Переключатель с ключом |  |
|  | IS | Клавишный переключатель |  |

* переключатель с контактным модулем

Номер электрической схемы контактных блоков

| Тип контактного блока | Чертеж | Условное обозначение электрической схемы | Шильд | Электрическая схема | Описание |
|-----------------------|--------|--|--------|---------------------|--|
| Двухполюсный | | 1 | 0 III | | 3 положения, самовозврат в положение I |
| | | 2 | I 0 II | | 3 положения, самовозврат в положение 0 |
| | | 3 | I 0 II | | 3 положения, без самовозврата |
| | | 4 | 0 III | | 3 положения, без самовозврата |
| | | 5 | 0 I | | 2 положения |
| | | 6 | I II | | 2 положения |
| | | 7 | 0 I | | 3 положения, с самовозвратом |
| Четырехполюсный | | 8 | I II | | 2 положения |
| | | 9 | 0 I | | 2 положения |
| | | 10 | 0 I | | 2 положения |
| | | 11 | I 0 II | | 3 положения, самовозврат в положение 0 |
| | | 12 | I 0 II | | 3 положения, без самовозврата |
| | | 13 | I 0 II | | 3 положения, самовозврат из положения II в положение 0 |
| | | 14 | 0 III | | 3 положения, самовозврат в положение I |
| | | 15 | 0 III | | 3 положения, без самовозврата |