



ООО «МГК «Световые Технологии»

Взрывозащищенные индикаторы серии I...Exe

ПАСПОРТ

1. Назначение

- 1.1. Настоящий паспорт совмещен с руководством по эксплуатации и распространяется на взрывозащищенные индикаторы серии I...Exe (далее – индикаторы). Индикаторы предназначены для индикации и сигнализации в составе оборудования электрических сетей при его монтаже во взрывоопасных зонах, в т.ч. в местах со средой, опасной по воспламенению горючей пыли.
- 1.2. Категория размещения 1, тип атмосферы II или III по ГОСТ 15150-69. Индикаторы соответствуют требованиям безопасности для взрывозащищенного оборудования по ТР ТС 012/2011.
- 1.3. Индикаторы имеют взрывобезопасный уровень защиты, являются Ex-компонентами и имеют маркировку взрывозащиты «Ex db eb IIC Gb U / Ex tb IIIC Db U» по ГОСТ IEC 60079-1-2011 вида «Взрывонепроницаемая оболочка «d», ГОСТ Р МЭК 60079-7-2012 «повышенная защита вида «e», ГОСТ IEC 60079-31-2013 «оборудование с видом взрывозащиты от воспламенения пыли «t».
- 1.4. Индикаторы относятся к электрическому оборудованию, предназначенному для применения во взрывоопасных зонах классов 0, 1 и 2 по ГОСТ IEC 60079-10-1-2011 категорий IIA, IIB и IIC по ГОСТ Р МЭК 60079-20-1-2011 в соответствии с присвоенной маркировкой взрывозащиты и требованиями ГОСТ IEC 60079-14-2011. А также для применения в зонах 20, 21 и 22, опасных по воспламенению горючей пыли категорий IIIA, IIIB, IIIC по ГОСТ IEC 60079-10-2-2011 в соответствии с присвоенной маркировкой взрывозащиты и требованиями ГОСТ IEC 60079-14-2011.
- 1.5. Индикаторы соответствуют требованиям безопасности ТР ТС 020/2011 «Электромагнитная совместимость технических средств».
- 1.6. Класс защиты от поражения электрическим током – I.

2. Технические характеристики

Маркировка взрывозащиты	Ex db eb IIC Gb U / Ex tb IIIC Db U
Степень пылевлагозащиты	IP66 по ГОСТ 14254-2015
Климатическое исполнение	УХЛ1
Корпус	Полиамид ПА 66, светофильтр - поликарбонат
Внутренние и внешние уплотнения	Силикон
Температура окружающей среды	-60°С~+60°С
Подключение	1,5~2,5 мм ² (L+N)
Номинальное напряжение, В	DC 24В, AC 220-380В, DC 12-60В, AC 12-250В
Источник света	LED, Nichia
Мощность, Вт	1

3. Комплектность поставки

В комплект поставки входит:

Индикатор в сборе	– 1 шт.
Технический паспорт	– 1 шт.
Упаковка	– 1 шт.

4. Описание конструкции и средств обеспечения взрывозащиты

4.1. Индикаторы конструктивно представляют собой сборку из индикаторного блока и светофильтра. Индикаторный блок имеет корпус из полиамида ПА 66 и смонтированными внутри светодиодным источником света, пускорегулирующей аппаратурой и клеммными зажимами. Электрические схемы внутри индикаторного блока залиты двухкомпонентным компаундом Sylgard 170 (Dow Corning) или аналогом. Светофильтр представляет собой корпус из полиамида ПА 66, рассеивающий колпак из поликарбоната, который может иметь следующие цвета: красный, синий, зеленый, желтый, белый. Наружные и внутренние уплотнительные кольца выполнены из силикона. В соответствии с п.2 настоящего паспорта индикаторы могут иметь различные диапазоны питающих напряжений. Индикатор может быть смонтирован непосредственно на крышку корпуса оборудования, в составе которого он применяется, либо индикаторный блок может быть установлен на дпн-рейку ТН 35/7,5, смонтированную внутри корпуса. Структура условного обозначения изделия с конкретными характеристиками приведена в приложении 1. Конструкция индикаторов соответствует требованиям ТР ТС 012/2011.

4.2. Взрывозащита обеспечивается соответствием оборудования требованиям ГОСТ 31610.0-2014, ГОСТ IEC 60079-1-2011, ГОСТ Р МЭК 60079-7-2012 ГОСТ, ГОСТ IEC 60079-31-2013.

4.3. Взрывозащищенность индикаторов обеспечивается видами взрывозащиты «взрывонепроницаемая оболочка «d», «повышенная защита вида «е», «искробезопасная электрическая цепь «i», «оборудование с защитой от воспламенения пыли оболочками "t"».

4.4. Уплотнения и соединения элементов конструкции индикаторов обеспечивают степень защиты не менее IP66 по ГОСТ 14254-2015.

4.5. Механическая прочность индикатора соответствует требованиям ГОСТ 31610.0-2014.

4.6. Конструкционные материалы обеспечивают фрикционную безопасность по ГОСТ 31610.0-2014.

5. Требования безопасности

5.1. Соблюдение правил техники безопасности является необходимым условием безопасной работы и эксплуатации индикаторов.

5.2. Индикаторы должны применяться в соответствии с установленной маркировкой взрывозащиты, требованиями ТР ТС 012/2011, ГОСТ IEC 60079-14, ПУЭ (шестое издание, гл. 7.3), ПТЭЭП гл. 3.4 и других директивных документов, регламентирующих применение электрооборудования во взрывоопасных зонах, и настоящим паспортом.

5.3. Возможные взрывоопасные зоны применения, категории и группы взрывоопасных смесей газов и паров с воздухом – в соответствии с требованиями ГОСТ IEC 60079-10-1 и ПУЭ (шестое издание, гл. 7.3).

5.4. К работам по монтажу, установке, проверке, технической эксплуатации и обслуживанию индикаторов должны допускаться лица, прошедшие производственное обучение, аттестацию квалификационной комиссии, ознакомленные с настоящим паспортом и прошедшие инструктаж по безопасному обслуживанию.

5.5. По способу защиты человека от поражения электрическим током индикаторы относятся к первому классу по ГОСТ 12.2.007.0.

5.6. Индикаторы по требованиям безопасности соответствуют ГОСТ Р МЭК 60598-1-2003 и ГОСТ Р МЭК 60598-2-2-99.

5.7. Монтаж, устранение неисправностей, чистку и техническое обслуживание индикаторов необходимо проводить при отключенной электрической сети.

5.8. При монтаже и демонтаже индикаторов не допускать повреждений, влекущих за собой нарушения их взрывозащищенности.

5.9. Знаки условных обозначений и надписей содержать в чистоте.

5.10. Ответственность за технику безопасности возлагается на обслуживающий персонал.

6. Использование по назначению

Данная инструкция предназначена для квалифицированного персонала, имеющего необходимый уровень допуска. Монтаж производить только в соответствии с национальными инструкциями монтажа электрооборудования во взрывоопасных зонах, в т.ч. в соответствии со стандартами ГОСТ 30852.16-2002, ГОСТ 30852.13-99, ГОСТ МЭК 60079.14-2011.

6.1. Подготовка изделия к использованию.

6.1.1. После получения индикаторов подготовить рабочее место, вскрыть упаковку, проверить комплектность согласно п. 3 настоящего паспорта.

6.1.2. Произвести внешний осмотр индикатора и убедиться в отсутствии видимых механических повреждений, наличии маркировки взрывозащиты.

6.2. Обеспечение взрывозащищенности при монтаже.

6.2.1. Условия работы и установки индикатора должны соответствовать требованиям СП 5.13130, ТР ТС 012/2011, ГОСТ IEC 60079-14, ПУЭ (шестое издание, гл. 7.3), ПТЭЭП гл. 3.4 и других директивных документов, действующих в отрасли промышленности, где будет применяться индикатор.

6.2.2. Монтаж и подключение индикатора производить в строгом соответствии с действующей «Инструкцией по монтажу электрооборудования силовых и осветительных сетей взрывоопасных зон» ВСН 332-74 и настоящим паспортом.

6.2.3. Перед монтажом индикатора необходимо произвести его внешний осмотр. Обратить внимание на целостность оболочки и наличие маркировки взрывозащиты.

6.3. Порядок установки и монтажа.

6.3.1. Монтаж индикаторов должен производиться по заранее разработанному проекту, в котором учитываются все требования настоящего паспорта.

6.3.2. Установка индикатора производится в ответное отверстие в крышке корпуса конечного изделия. С внутренней стороны крышки к индикатору подсоединяется индикаторный блок.

6.3.3. Выполнить электрические подключения внутри коммутационного оборудования (L+N).

6.3.4. Проверить качество зажима кабелей на выдергивание.

6.3.5. Проверить выполненный монтаж, обратив внимание на правильность произведенных соединений.

6.3.6. Подключаемые электрические кабели должны быть защищены от растягивающих и скручивающих нагрузок.

7. Хранение и транспортировка

- 7.1. Индикаторы в упакованном виде должны храниться в помещении, соответствующем условиям хранения 2 по ГОСТ 15150-69. Воздух в помещении для хранения не должен содержать паров кислот и щелочей, а также газов, вызывающих коррозию.
- 7.2. Условия транспортирования индикаторов должны соответствовать условиям хранения 4 по ГОСТ 15150-69 при температуре от минус 60°C до 55°C.
- 7.3. Индикаторы в упаковке предприятия-изготовителя могут транспортироваться любым видом закрытого транспорта (железнодорожные вагоны, закрытые автомашины, контейнеры, герметизированные отсеки самолетов, трюмов и т.д.).
- 7.4. Во время погрузочно-разгрузочных работ и при транспортировании индикаторы не должны подвергаться резким ударам и воздействиям атмосферных осадков. Способ укладки коробок на транспортное средство должен исключать их перемещение при транспортировании.
- 7.5. При длительном хранении необходимо через 24 месяца производить ревизию индикаторов в соответствии с ГОСТ 9.014-78.

8. Маркировка

- 8.1. Маркировка индикаторов соответствует конструкторской документации, требованиям ГОСТ Р 53325-2012 и ГОСТ 31610.0-2014.
- 8.2. На корпусе изделия нанесены:
- наименование изделия;
 - условное обозначение индикатора;
 - товарный знак предприятия-изготовителя;
 - маркировка взрывозащиты «Ex db eb IIC Gb U/ Ex tb IIIC Db U» по ГОСТ 31610.0-2014;
 - диапазон температур эксплуатации -60°C~+60°C;
 - степень защиты IP66 по ГОСТ 14254-2015;
 - климатическая зона;
 - номинальное напряжение питания, переменный ток/постоянный ток;
 - номера сертификатов;
 - наименования органов по сертификации;
 - артикул индикатора;
 - максимальное сечение подключаемого проводника.
- 8.3. Последовательность записи составляющих маркировки определяется предприятием-изготовителем. Некоторые составные части маркировки могут быть нанесены методом лазерной гравировки.
- 8.4. Маркировка транспортной тары производится по ГОСТ 14192 и содержит информационные надписи, выполненные типографским способом, с указанием:
- грузополучателя;
 - пункта назначения;
 - грузоотправителя;
 - пункта отправления.

9. Ремонт и техническое обслуживание индикаторов

- 9.1. При эксплуатации индикаторов должны выполняться требования в соответствии с разделами п. 4, п. 5 и п. 6 настоящего паспорта.
- 9.2. При эксплуатации индикатор в составе конечного изделия должен подвергаться внешнему систематическому осмотру в объеме ТО-1, необходимо проводить его проверку и техническое обслуживание в соответствии с требованиями ГОСТ IEC 60079-14 и ГОСТ IEC 60079-17.
- 9.3. В ТО-1 включают внешний осмотр, выявление механических повреждений, надежность крепления индикаторов.
- 9.4. Периодические осмотры индикаторов должны проводиться в сроки, которые устанавливаются технологическим регламентом для изделия, в составе которого индикатор применяется, в зависимости от производственных условий, но не реже одного раза в полгода.
- 9.5. При внешнем осмотре индикатора необходимо проверить:
- целостность оболочки (отсутствие вмятин, сколов, коррозии и других механических повреждений);
 - наличие маркировки взрывозащиты;
 - состояние зажима подключенных кабелей. Проверку производят при отключенной сети.
- 9.6. Категорически запрещается эксплуатация индикаторов с поврежденными деталями, обеспечивающими взрывозащиту, и другими неисправностями.
- 9.7. Эксплуатация и ремонт индикаторов должны производиться в соответствии с требованиями гл. 3.4 «Электроустановки во взрывоопасных зонах» ПТЭЭП.
- 9.8. Ремонт индикаторов производить только при отключенном питании с записью в журнале эксплуатации.
- 9.9. **НЕ ДОПУСКАЮТСЯ РЕМОНТНЫЕ РАБОТЫ, СВЯЗАННЫЕ С НАРУШЕНИЕМ ЦЕЛОСТНОСТИ ЛИБО ГЕОМЕТРИЧЕСКИХ ХАРАКТЕРИСТИК КОРПУСА!!!** Ремонт индикаторов, связанный с восстановлением параметров взрывозащиты по узлам и деталям, должен производиться в соответствии с ГОСТ Р МЭК 60079-19 только на предприятии-изготовителе.

10. Сведения об утилизации

- 10.1 Индикаторы не содержат дорогостоящих или токсичных материалов и комплектующих деталей, требующих специальной утилизации. Утилизацию индикаторов проводят обычным способом.

11. Свидетельства о приемке

Индикаторы соответствуют ТУ 27.33.13-037-44919750-19 и признаны годными к эксплуатации.

Дата выпуска _____

Контролер ОТК _____

Упаковщик _____

Сертификат № RU C-RU.HA65.B.02235/24

Адрес завода-изготовителя: 390010, г. Рязань, ул. Магистральная д.10а.

Дата продажи _____

Штамп магазина

телефон бесплатной горячей линии 8 (800) 333-23-77

12. Гарантийные обязательства и сведения о рекламациях

12.1. Изготовитель гарантирует соответствие индикаторов требованиям технических условий и конструкторской документации при соблюдении потребителем условий транспортирования, хранения, монтажа и эксплуатации. За неправильную транспортировку, хранение, монтаж и эксплуатацию индикаторов предприятие-изготовитель ответственности не несет.

12.2. Гарантийный срок – 24 месяца со дня ввода изделия в эксплуатацию, но не более 36 месяцев с даты его изготовления.

12.3. В случае устранения неисправностей (по рекламации) гарантийный срок эксплуатации продлевается на время, в течение которого индикатор не использовали из-за обнаруженных неисправностей.

12.4. Срок службы индикатора в нормальных климатических условиях при соблюдении правил транспортировки, хранения, монтажа и эксплуатации составляет не менее 12 лет.

12.5. Сведения о рекламациях:

12.5.1. При обнаружении неисправностей и дефектов, возникших в период гарантийного срока, потребителем составляется акт в одностороннем порядке и индикатор с приложением паспорта и акта возвращается на предприятие-изготовитель.

12.5.2. Акт о неисправности оборудования должен быть технически обоснованным, с указанием наименования изделия, его номера, даты выпуска, характера дефекта и возможных причин его возникновения.

12.5.3. Предприятие-изготовитель обязано в течение двух недель с момента получения акта отгрузить исправное изделие.

12.5.4. Предприятие-изготовитель не принимает претензий в следующих случаях:

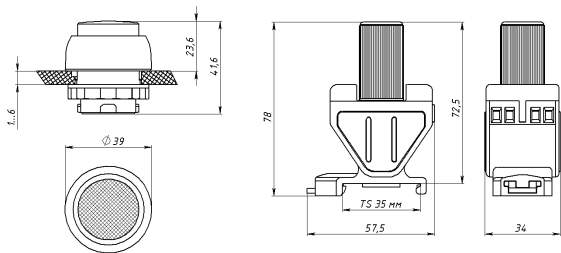
- истек гарантийный срок;
- при отсутствии паспорта на индикатор;
- в случае нарушений инструкции по эксплуатации;
- изделие подвергалось ремонту, переделке или модернизации со стороны специалистов, не уполномоченных компанией ООО «МГК «Световые Технологии»;
- дефект стал результатом неправильной установки и подключения изделия и других подобных внешних факторов;
- дефект вызван действием непреодолимых сил (в том числе высоковольтных разрядов и молний), несчастным случаем, умышленными или неосторожными действиями потребителя или третьих лиц.

12.6. Производитель оставляет за собой право на внесение изменений в конструкцию изделия улучшающие потребительские свойства. Кроме того, производитель не несет ответственности за возможные опечатки и ошибки, возникшие при печати.

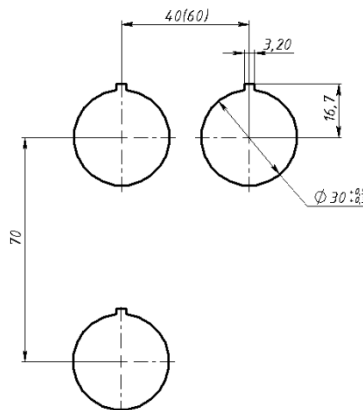
Приложение 1.

Габаритные и установочные размеры.

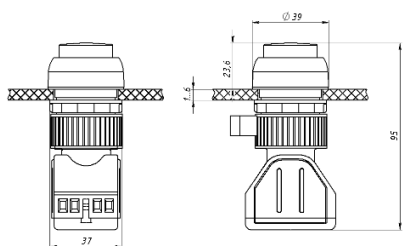
- комплект индикатора для монтажа на din-рейку



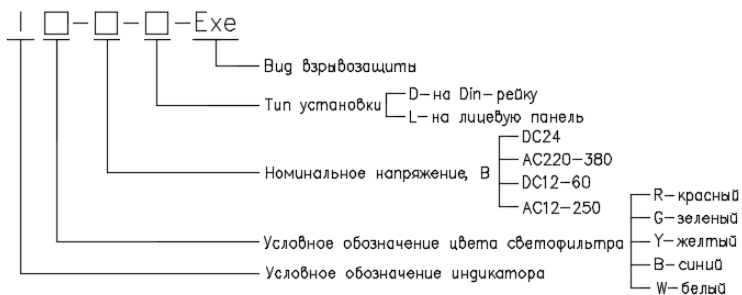
- установочные размеры для светофильтра



- комплект индикатора для монтажа без din-рейки



Структура условного обозначения.



Пример заказа:

IR-DC24-D-Exe – индикатор взрывозащищенный с видом взрывозащиты «Exde», установка на Din-рейку с красным светофильтром и номинальным напряжением DC24 В.